

HLE 71

**STIHL**



<b>2 - 20</b>	<b>Gebrauchsanleitung</b>
<b>20 - 37</b>	<b>Instruction Manual</b>
<b>37 - 57</b>	<b>Notice d'emploi</b>
<b>58 - 76</b>	<b>Istruzioni d'uso</b>
<b>76 - 95</b>	<b>Handleiding</b>



## Inhaltsverzeichnis

1	Zu dieser Gebrauchsanleitung.....	2
2	Sicherheitshinweise und Arbeitstechnik.....	2
3	Anwendung.....	7
4	Schaft montieren.....	8
5	Rundumgriff anbauen.....	8
6	Getriebe anbauen.....	9
7	Messerbalken einstellen.....	9
8	Traggurt anlegen.....	10
9	Gerät elektrisch anschließen.....	11
10	Gerät einschalten.....	12
11	Gerät ausschalten.....	12
12	Überlastschutz.....	12
13	Getriebe schmieren.....	12
14	Gerät aufbewahren.....	13
15	Schneidmesser schärfen.....	13
16	Wartungs- und Pflegehinweise.....	13
17	Verschleiß minimieren und Schäden vermeiden.....	14
18	Wichtige Bauteile.....	15
19	Technische Daten.....	15
20	Reparaturhinweise.....	16
21	Entsorgung.....	16
22	EU-Konformitätserklärung.....	16
23	Anschriften.....	17
24	Allgemeine Sicherheitshinweise für Elektrowerkzeuge.....	17

Verehrte Kundin, lieber Kunde,

vielen Dank, dass Sie sich für ein Qualitätsergebnis der Firma STIHL entschieden haben.

Dieses Produkt wurde mit modernen Fertigungsverfahren und umfangreichen Qualitätssicherungsmaßnahmen hergestellt. Wir sind bemüht alles zu tun, damit Sie mit diesem Gerät zufrieden sind und problemlos damit arbeiten können.

Wenn Sie Fragen zu Ihrem Gerät haben, wenden Sie sich bitte an Ihren Händler oder direkt an unsere Vertriebsgesellschaft.

Ihr



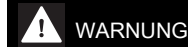
Dr. Nikolas Stihl

## 1 Zu dieser Gebrauchsanleitung

### 1.1 Bildsymbole

Sämtliche Bildsymbole, die auf dem Gerät angebracht sind, sind in dieser Gebrauchsanleitung erklärt.

## 1.2 Kennzeichnung von Textabschnitten



Warnung vor Unfall- und Verletzungsgefahr für Personen sowie vor schwerwiegenden Sachschäden.

### HINWEIS

Warnung vor Beschädigung des Gerätes oder einzelner Bauteile.

## 1.3 Technische Weiterentwicklung

STIHL arbeitet ständig an der Weiterentwicklung sämtlicher Maschinen und Geräte; Änderungen des Lieferumfanges in Form, Technik und Ausstattung müssen wir uns deshalb vorbehalten.

Aus Angaben und Abbildungen dieser Gebrauchsanleitung können deshalb keine Ansprüche abgeleitet werden.

## 2 Sicherheitshinweise und Arbeitstechnik



Besondere Sicherheitsmaßnahmen sind beim Arbeiten mit diesem Motorgerät nötig, weil mit sehr hoher Messergeschwindigkeit gearbeitet wird, die Schneidmesser sehr scharf sind, das Gerät eine große Reichweite hat und mit elektrischem Strom gearbeitet wird.



Die gesamte Gebrauchsanleitung vor der ersten Inbetriebnahme aufmerksam lesen und für späteren Gebrauch sicher aufbewahren. Nichtbeachten der Gebrauchsanleitung kann lebensgefährlich sein.

Länderbezogene Sicherheitsvorschriften, z. B. von Berufsgenossenschaften, Sozialkassen, Behörden für Arbeitsschutz und andere beachten.

Wer zum ersten Mal mit dem Motorgerät arbeitet: Vom Verkäufer oder von einem anderen Fachkundigen erklären lassen, wie man damit sicher umgeht – oder an einem Fachlehrgang teilnehmen.

Minderjährige dürfen nicht mit dem Motorgerät arbeiten – ausgenommen Jugendliche über 16 Jahre, die unter Aufsicht ausgebildet werden.

Kinder, Tiere und Zuschauer fernhalten.

Wird das Motorgerät nicht benutzt, ist es so abzustellen, dass niemand gefährdet wird. Motorgerät vor unbefugtem Zugriff sichern.

Der Benutzer ist verantwortlich für Unfälle oder Gefahren, die gegenüber anderen Personen oder deren Eigentum auftreten.

Motorgerät nur an Personen weitergeben oder ausleihen, die mit diesem Modell und seiner Handhabung vertraut sind – stets die Gebrauchsanleitung mitgeben.

Der Einsatz Schall emittierender Motorgeräte kann durch nationale wie auch örtliche, lokale Vorschriften zeitlich begrenzt sein.

Wer mit dem Motorgerät arbeitet, muss ausgeruht, gesund und in guter Verfassung sein.

Wer sich aus gesundheitlichen Gründen nicht anstrengen darf, sollte seinen Arzt fragen, ob die Arbeit mit einem Motorgerät möglich ist.

Nach der Einnahme von Alkohol, Medikamenten, die das Reaktionsvermögen beeinträchtigen oder Drogen darf nicht mit dem Motorgerät gearbeitet werden.

Motorgerät nur zum Schneiden von Hecken, Sträuchern, Büschen, Gestrüpp und dergleichen verwenden.

Der Einsatz des Motorgeräts für andere Zwecke ist nicht zulässig und kann zu Unfällen oder Schäden am Motorgerät führen.

Vor allen Arbeiten am Gerät – Netzstecker aus der Steckdose ziehen – **Unfallgefahr!**

Netzstecker nicht durch Ziehen an der Anschlussleitung aus der Steckdose ziehen, sondern immer am Netzstecker anfassen.

Ungeeignete Verlängerungsleitungen können gefährlich sein.

Bei Verlängerungsleitungen müssen die Mindestquerschnitte der einzelnen Leitungen beachtet werden (siehe "Gerät elektrisch anschließen").

Stecker und Kupplung der Verlängerungsleitung müssen wasserdicht sein oder so verlegt werden, dass sie nicht mit Wasser in Berührung kommen können.

Nur solche Schneidmesser oder Zubehöre anbauen, die von STIHL für dieses Motorgerät zugelassen sind oder technisch gleichartige Teile. Bei Fragen dazu an einen Fachhändler wenden. Nur hochwertige Werkzeuge oder Zubehöre verwenden. Ansonsten kann die

Gefahr von Unfällen oder Schäden am Motorgerät bestehen.

STIHL empfiehlt STIHL Original- Werkzeuge und Zubehör zu verwenden. Diese sind in ihren Eigenschaften optimal auf das Produkt und die Anforderungen des Benutzers abgestimmt.

Keine Änderungen am Gerät vornehmen – die Sicherheit kann dadurch gefährdet werden. Für Personen- und Sachschäden, die bei der Verwendung nicht zugelassener Anbaugeräte auftreten, schließt STIHL jede Haftung aus.

Zur Reinigung des Gerätes keine Hochdruckreiniger verwenden. Der harte Wasserstrahl kann Teile des Gerätes beschädigen.

Gerät nicht mit Wasser abspritzen.

## 2.1 Bekleidung und Ausrüstung

Vorschriftsmäßige Bekleidung und Ausrüstung tragen.



Die Kleidung muss zweckmäßig sein und darf nicht behindern. Eng anliegende Kleidung – Kombianzug, kein Arbeitsmantel.

Keine Kleidung tragen, die sich in Holz, Gestrüpp oder sich bewegenden Teilen des Gerätes verfangen kann. Auch keinen Schal, keine Krawatte und keinen Schmuck. Lange Haare so zusammenbinden und so sichern, dass sie sich oberhalb der Schultern befinden.



Schutzstiefel mit griffiger, rutschfester Sohle und Stahlkappe tragen.



### WARNUNG



Um die Gefahr von Augenverletzungen zu reduzieren enganliegende Schutzbrille nach Norm EN 166 tragen. Auf richtigen Sitz der Schutzbrille achten.

"Persönlichen" Schallschutz tragen – z. B. Gehörschutzkapseln.

Schutzhelm tragen bei Gefahr von herabfallenden Gegenständen.



Robuste Arbeitshandschuhe aus widerstandsfähigem Material tragen (z.B. Leder).

STIHL bietet ein umfangreiches Programm an persönlicher Schutzausstattung an.

## 2.2 Motorgerät transportieren

Immer Motorgerät ausschalten und Netzstecker des Gerätes ziehen.

Immer Messerschutz anbringen auch beim Transport über kurze Strecken.

Bei Geräten mit verstellbarem Messerbalken: Messerbalken einrasten lassen.

Bei Geräten mit definierter Transportposition: Messerbalken in Transportposition bringen und einrasten lassen.

Motorgerät ausbalanciert am Schaft tragen – Schneidmesser nach hinten.



Getriebegehäuse nicht berühren –  
**Verbrennungsgefahr!**

In Fahrzeugen: Motorgerät gegen Umkippen und Beschädigung sichern.

## 2.3 Vor dem Arbeiten

Motorgerät auf betriebssicheren Zustand überprüfen – entsprechende Kapitel in der Gebrauchsanleitung beachten:

- Spannung und Frequenz des Gerätes (siehe Typenschild) müssen mit Spannung und Frequenz des Netzes übereinstimmen
- Anschlussleitung, Netzstecker und Verlängerungsleitung auf Beschädigungen prüfen. Beschädigte Leitungen, Kupplungen und Stecker oder den Vorschriften nicht entsprechende Anschlussleitungen dürfen nicht verwendet werden
- Steckdosen von Verlängerungsleitungen müssen spritzwassergeschützt sein
- Anschlussleitung so verlegen und kennzeichnen, dass sie nicht beschädigt und niemand gefährdet werden kann – Stolpergefahr vermeiden
- Einschaltperre und Schalter müssen leichtgängig sein – Schalter muss nach Loslassen in die Ausgangsposition zurückgehen
- Schneidmesser in einwandfreiem Zustand (sauber, leichtgängig und nicht verformt), fester Sitz, korrekte Montage, nachgeschärft und mit dem STIHL Harzlöser (Schmiermittel) gut eingesprüht
- bei Geräten mit verstellbarem Messerbalken: Die Verstelleinrichtung muss in der für das Starten vorgesehenen Position eingerastet sein
- bei Geräten mit definierter Transportposition (Messerbalken an den Schaft geklappt): Gerät nie in Transportposition betreiben

- keine Änderung an den Bedienungs- und Sicherheitseinrichtungen vornehmen
- Handgriffe müssen sauber und trocken, frei von Öl und Schmutz sein – wichtig zur sicheren Führung des Motorgerätes
- Traggurt und Handgriffe entsprechend der Körpergröße einstellen. Kapitel "Traggurt anlegen" beachten

Das Motorgerät darf nur in betriebssicherem Zustand betrieben werden – **Unfallgefahr!**

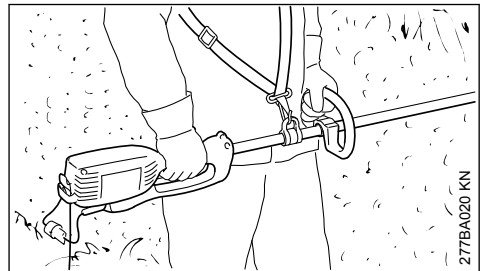
Für den Notfall bei Verwendung von Traggurten: Schnelles Absetzen des Gerätes üben. Beim Üben Gerät nicht auf den Boden werfen, um Beschädigungen zu vermeiden.

Stromschlaggefahr vermindern durch:

- elektrischer Anschluss nur an einer vorschriftsmäßig installierten Steckdose
- verwendete Verlängerungsleitung den Vorschriften für den jeweiligen Anwendungsfall entsprechend
- Isolierung von Anschluss- und Verlängerungsleitung, Stecker und Kupplung in einwandfreiem Zustand

## 2.4 Gerät halten und führen

Motorgerät immer mit beiden Händen an den Griffen festhalten.



Rechte Hand am Bedienungsgriff, linke Hand am Rundumgriff am Schaft – auch bei Linkshändern. Handgriffe mit den Daumen fest umfassen.

Sicheren Stand einnehmen und Motorgerät so führen, dass die Schneidmesser immer vom Körper abgewandt sind.

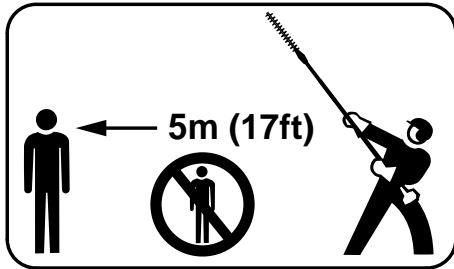
Je nach Ausführung kann das Gerät an einem Gurt getragen werden, der das Gewicht der Maschine trägt.

## 2.5 Während der Arbeit

Bei drohender Gefahr bzw. im Notfall sofort Gerät ausschalten – Schalter und Einschaltperre loslassen.



Abstand zu Strom führenden Leitungen halten – **Lebensgefahr durch Stromschlag!**



Im Umkreis von 5 m darf sich keine weitere Person aufhalten – durch die laufenden Schneidmesser und herab fallendes Schnittgut – **Verletzungsgefahr!** Diesen Abstand auch zu Sachen (Fahrzeugen, Fensterscheiben) einhalten – **Gefahr der Sachbeschädigung!**

Schneidmesser beobachten – keine Bereiche der Hecke schneiden, die nicht eingesehen werden können.

Äußerste Vorsicht beim Schneiden von hohen Hecken, es könnte sich jemand dahinter befinden – vorher nachschauen.



Nicht bei Regen und auch nicht in nasser oder sehr feuchter Umgebung mit dem Motorgerät arbeiten – der Antriebsmotor ist nicht wassergeschützt – **Stromschlag- und Kurzschlussgefahr!**

Gerät nicht im Regen stehen lassen.

Vorsicht bei Glätte, Nässe, Schnee, an Abhängen, auf unebenem Gelände etc. – **Rutschgefahr!**

Herabgefallene Zweige, Gestrüpp und Schnittgut wegräumen.

Auf Hindernisse achten: Baumstümpfe, Wurzeln – **Stolpergefahr!**

Immer für festen und sicheren Stand sorgen.

### 2.5.1 Bei Arbeiten in der Höhe:

- immer Hubarbeitsbühne benutzen
- niemals auf einer Leiter stehend arbeiten
- niemals an instabilen Standorten arbeiten
- niemals mit einer Hand arbeiten

Bei angelegtem Gehörschutz ist erhöhte Aufmerksamkeit und Umsicht erforderlich – das Wahrnehmen von Gefahr ankündigenden Geräuschen (Schreie, Signaltöne u. a.) ist eingeschränkt.

Rechtzeitig Arbeitspausen einlegen, um Müdigkeit und Erschöpfung vorzubeugen – **Unfallgefahr!**

Ruhig und überlegt arbeiten – nur bei guten Licht- und Sichtverhältnissen. Umsichtig arbeiten, andere nicht gefährden.

Das Getriebe wird während des Betriebes heiß. Getriebegehäuse nicht berühren – **Verbrennungsgefahr!**

Falls das Motorgerät nicht bestimmungsgemäßer Beanspruchung (z. B. Gewalteinwirkung durch Schlag oder Sturz) ausgesetzt wurde, unbedingt vor weiterem Betrieb auf betriebssicheren Zustand prüfen – siehe auch "Vor dem Arbeiten". Insbesondere die Funktionstüchtigkeit der Sicherheitseinrichtungen prüfen. Motorgeräte, die nicht mehr betriebssicher sind, auf keinen Fall weiter benutzen. Im Zweifelsfall Fachhändler aufsuchen.

Hecke und Arbeitsbereich prüfen, damit die Schneidmesser nicht beschädigt werden:

- Steine, Metallteile und feste Gegenstände entfernen
- keinen Sand und keine Steine zwischen die Schneidmesser gelangen lassen, z. B. beim Arbeiten in der Nähe des Bodens
- bei Hecken mit Drahtzäunen Draht nicht mit dem Schneidmesser berühren

Kontakt mit Strom führenden Leitungen vermeiden – keine elektrischen Leitungen durchtrennen – **Stromschlaggefahr!**



Bei laufendem Motor Schneidmesser nicht berühren. Werden die Schneidmesser durch einen Gegenstand blockiert, sofort Motor abstellen und Netzstecker ziehen – dann erst den Gegenstand beseitigen – **Verletzungsgefahr!**

Bei stark staubigen oder verschmutzten Hecken, Schneidmesser mit STIHL Harzlöser einsprühen – nach Bedarf. Dadurch werden die Reibung der Messer, die Aggression der Pflanzensäfte und die Ablagerung von Schmutzteilchen erheblich gemindert.

Während des Arbeitens aufgewirbelte Stäube können Gesundheit gefährdend sein. Bei Staubentwicklung Staubschutzmaske tragen.



Bei Beschädigung der Anschlussleitung sofort den Netzstecker ziehen – **Lebensgefahr durch Stromschlag!**

Netzstecker nicht durch Ziehen an der Anschlussleitung aus der Steckdose ziehen, sondern immer am Netzstecker anfassen.

Anschlussleitung nicht durch Überfahren, Quetschen, Zeren usw. beschädigen.

Anschluss- und Verlängerungsleitung sachgemäß verlegen:

- nicht an Kanten, spitzen oder scharfen Gegenständen scheuern lassen
- nicht durch Türritzen oder Fensterspalten quetschen
- bei verschlungenen Leitungen – Netzstecker ziehen und Kabel entwirren
- Berührung mit dem Schneidwerkzeug unbedingt vermeiden
- Kabeltrommeln immer ganz abwickeln, um Brandgefahr durch Überhitzung zu vermeiden.

Vor dem Verlassen des Gerätes: Motorgerät ausschalten – Netzstecker ziehen.

Schneidmesser regelmäßig, in kurzen Abständen und bei spürbaren Veränderungen sofort überprüfen:

- Motorgerät ausschalten, abwarten, bis Schneidmesser still stehen, Netzstecker ziehen
- Zustand und festen Sitz überprüfen, auf Anrisse achten
- Schärfzustand beachten

Zum Auswechseln der Schneidmesser Motorgerät ausschalten und Netzstecker ziehen. Durch unbeabsichtigtes Anlaufen des Motors – **Verletzungsgefahr!**

Motor immer von Gestrüpp, Splintern, Blättern und übermäßigem Schmiermittel frei halten – **Brandgefahr!**

## 2.6 Nach der Arbeit

Motorgerät von Staub und Schmutz reinigen – keine Fett lösenden Mittel verwenden.

Schneidmesser mit STIHL Harzlöser einsprühen – Motor nochmals kurz in Gang setzen, damit sich das Spray gleichmäßig verteilt.

## 2.7 Vibrationen

Längere Benutzungsdauer des Gerätes kann zu vibrationsbedingten Durchblutungsstörungen der Hände führen ("Weißfingerkrankheit").

Eine allgemein gültige Dauer für die Benutzung kann nicht festgelegt werden, weil diese von mehreren Einflussfaktoren abhängt.

Die Benutzungsdauer wird verlängert durch:

- Schutz der Hände (warme Handschuhe)
- Pausen

Die Benutzungsdauer wird verkürzt durch:

- besondere persönliche Veranlagung zu schlechter Durchblutung (Merkmal: häufig kalte Finger, Kribbeln)
- niedrige Außentemperaturen
- Größe der Greifkräfte (festes Zugreifen behindert die Durchblutung)

Bei regelmäßiger, langandauernder Benutzung des Gerätes und bei wiederholtem Auftreten entsprechender Anzeichen (z. B. Fingerkribbeln) wird eine medizinische Untersuchung empfohlen.

## 2.8 Wartung und Reparatur

Vor allen Arbeiten am Gerät immer Gerät ausschalten und Netzstecker ziehen. Durch unbeabsichtigtes Anlaufen des Motors – **Verletzungsgefahr!**

Motorgerät regelmäßig warten. Nur Wartungsarbeiten und Reparaturen ausführen, die in der Gebrauchsanleitung beschrieben sind. Alle anderen Arbeiten von einem Fachhändler ausführen lassen.

STIHL empfiehlt Wartungsarbeiten und Reparaturen nur beim STIHL Fachhändler durchführen zu lassen. STIHL Fachhändlern werden regelmäßig Schulungen angeboten und technische Informationen zur Verfügung gestellt.

Nur hochwertige Ersatzteile verwenden. Ansonsten kann die Gefahr von Unfällen oder Schäden am Gerät bestehen. Bei Fragen dazu an einen Fachhändler wenden.

STIHL empfiehlt STIHL Original Ersatzteile zu verwenden. Diese sind in ihren Eigenschaften optimal auf das Gerät und die Anforderungen des Benutzers abgestimmt.

Keine Änderungen am Motorgerät vornehmen – die Sicherheit kann gefährdet werden – **Unfallgefahr!**

Anschlussleitung und Netzstecker regelmäßig auf einwandfreie Isolation und Alterung (Brüchigkeit) überprüfen.

Elektrische Bauteile wie z. B. die Anschlussleitung dürfen nur von Elektro-Fachkräften instandgesetzt bzw. erneuert werden.

Kunststoffteile mit einem Tuch reinigen. Scharfe Reinigungsmittel können den Kunststoff beschädigen.

Gerät nicht mit Wasser abspritzen.

Befestigungsschrauben an Schutzvorrichtungen und Schneidwerkzeug auf Festsitz prüfen und bei Bedarf festziehen.

Kühlluftschlitze im Motorgehäuse bei Bedarf reinigen.

Gerät sicher in einem trockenen Raum aufbewahren.

## 3 Anwendung

### 3.1 Schnittsaison

Für das Schneiden von Hecken die länderspezifischen bzw. kommunalen Vorschriften beachten.

Nicht während den allgemein üblichen Ruhezeiten schneiden.

### 3.2 Vorbereitung

Dicke Zweige und Äste vorab mit einer Astschere oder Motorsäge entfernen.

### 3.3 Schnittfolge

Ist ein starkes Zurückschneiden erforderlich, dann stufenweise in mehreren Arbeitsgängen schneiden.

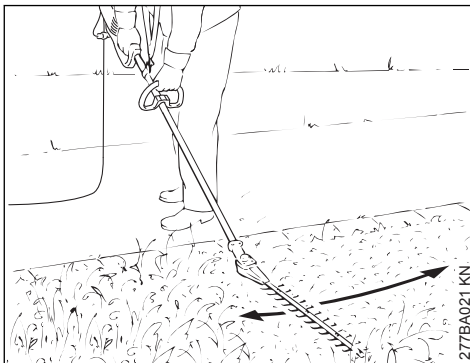
Zuerst beide Seiten der Hecke, danach die Oberseite schneiden.

### 3.4 Entsorgung

Das Schnittgut nicht in den Hausmüll werfen – Schnittgut kann kompostiert werden.

### 3.5 Arbeitstechnik

#### 3.5.1 Waagerechter Schnitt (mit abgewinkeltem Messerbalken)

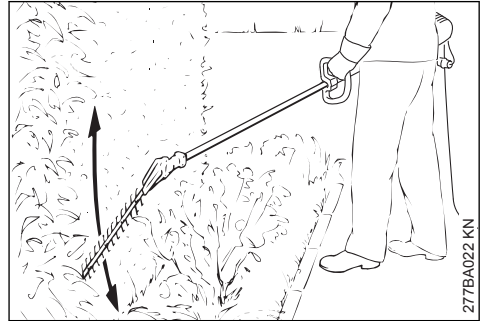


Schneiden in Bodennähe – z. B. Bodendecker – aus stehender Position.

## ! WARNUNG

Die K-Variante ist zum Schneiden in Bodennähe nicht zugelassen.

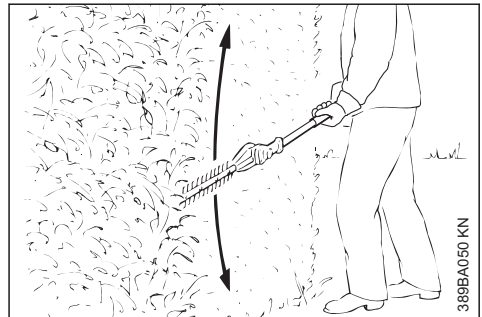
#### 3.5.2 Senkrechter Schnitt (mit abgewinkeltem Messerbalken)



Schneiden ohne direkt an der Hecke zu stehen – z. B. bei dazwischen liegenden Blumenbeeten.

Heckenschneider bogenförmig fortschreitend auf und ab führen – beide Messerseiten einsetzen.

#### 3.5.3 Senkrechter Schnitt (mit gestrecktem Messerbalken)

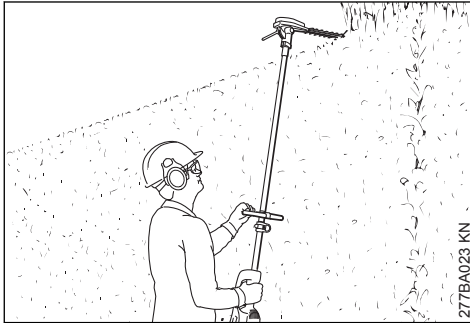


Große Reichweite – auch ohne weitere Hilfsmittel.

Heckenschneider bogenförmig fortschreitend auf und ab führen – beide Messerseiten einsetzen.



### 3.5.4 Kopfschnitt (mit abgewinkeltem Messerbalken)

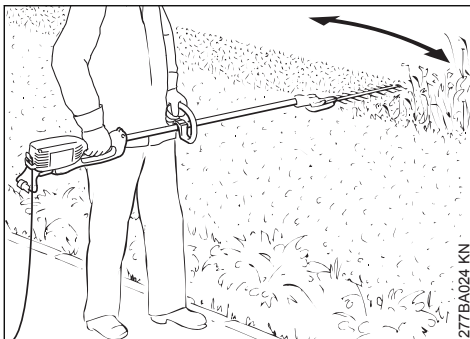


Den Heckenschneider senkrecht halten und schwenken, dadurch ergibt sich eine große Reichweite.

#### ! WARNUNG

Arbeitspositionen über Kopfhöhe sind ermüdend und sollten aus Gründen der Arbeitssicherheit nur kurzzeitig angewendet werden. Verstellbaren Messerbalken so stark wie möglich abwinkelnd – dabei kann das Gerät trotz großer Reichhöhe in tieferer, ermüdungsarmer Position geführt werden.

### 3.5.5 Waagerechter Schnitt (mit gestrecktem Messerbalken)

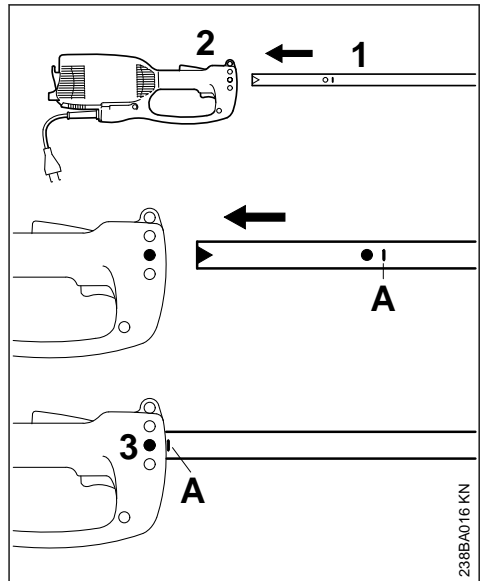


Schneiden, ohne direkt vor der Hecke zu stehen – z. B. bei dazwischen liegenden Blumenbeeten.

Schneidmesser in einem Winkel von 0° bis 10° ansetzen – aber waagrecht führen.

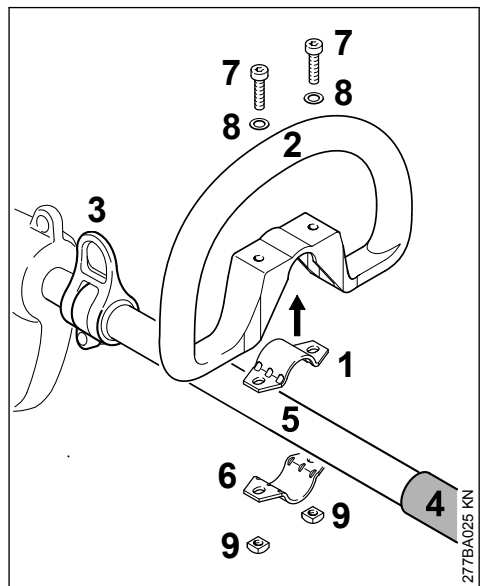
Heckenschneider sichelförmig zum Rand bewegen, damit die abgeschnittenen Zweige zu Boden fallen.

## 4 Schaft montieren



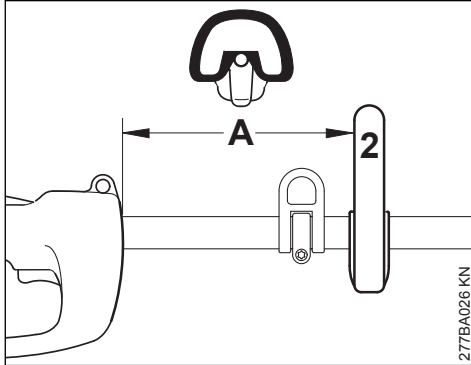
- ▶ Schutzkappe vom Schaft abziehen
- ▶ Schaft (1) in das Motorgehäuse (2) bis zur Markierung A einschieben, dabei Schaft etwas hin- und herdrehen
- ▶ Schraube (3) im Gehäuse festziehen

## 5 Rundumgriff anbauen





- ▶ Schelle (1) in den Rundumgriff (2) legen und zwischen Tragöse (3) und Griffschlauch (4) auf den Schaft (5) setzen
- ▶ Schelle (6) anlegen
- ▶ Bohrungen zur Deckung bringen
- ▶ Schrauben (7) mit Scheiben (8) einstecken
- ▶ Vierkantsmutter (9) ansetzen und Schrauben eindrehen

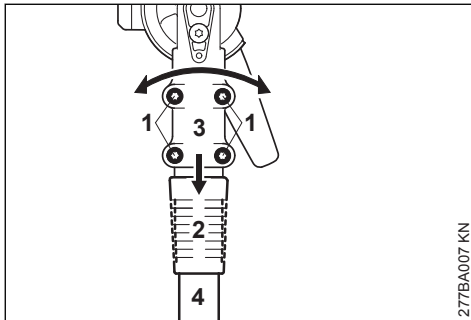


- ▶ Rundumgriff (2) ausrichten und in die für den Anwender günstigste Position bringen

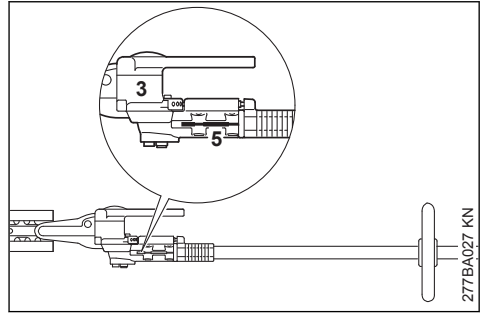
Der Abstand (A) darf höchstens 45 cm betragen.  
Empfehlung: ca. 35 cm

- ▶ Schrauben anziehen

## 6 Getriebe anbauen



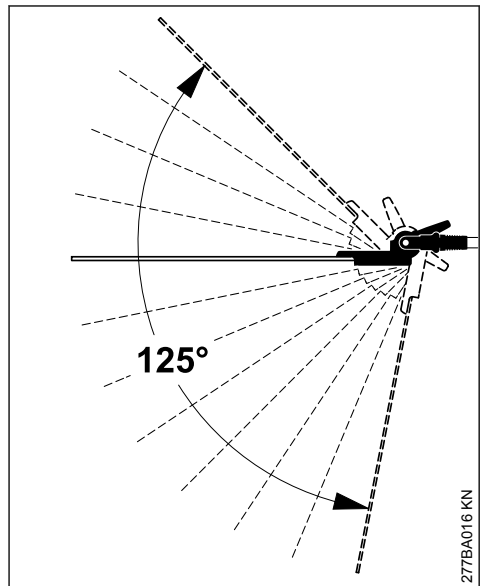
- ▶ Klemmschrauben (1) lösen
- ▶ Schiebehülse (2) ausrichten – Schiebehülse muss mit der Öffnung am Winkelgetriebe fluchten
- ▶ Getriebe (3) auf den Schaft (4) schieben, Getriebe dabei etwas hin- und herdrehen



- ▶ wenn das Schaftende im Klemmspalt (5) nicht mehr sichtbar ist – Getriebe bis zum Anschlag weiter schieben
- ▶ Klemmschrauben bis zur Anlage eindrehen
- ▶ Getriebe (3) ausrichten
- ▶ Klemmschrauben festziehen

## 7 Messerbalken einstellen

### 7.1 Verstelleinrichtung 125°



Bei dieser Ausführung kann der Winkel des Messerbalkens zum Schaft zwischen 0° (völlig gestreckt) bis 45° (in 4 Stufen nach oben) sowie bis 80° (in 7 Stufen nach unten) verstellt werden. Es sind 12 individuell einstellbare Arbeitspositionen möglich.

Zusätzlich ist eine festgelegte Transportposition für den Messerbalken einstellbar.

**! WARNUNG**

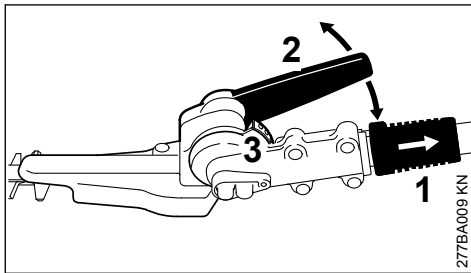
Die Einstellung nur vornehmen, wenn die Schneidmesser still stehen – Motor ausgeschaltet.

**! WARNUNG**

Das Getriebe wird im Betrieb heiß. Getriebegehäuse nicht berühren – **Verbrennungsgefahr!**

**! WARNUNG**

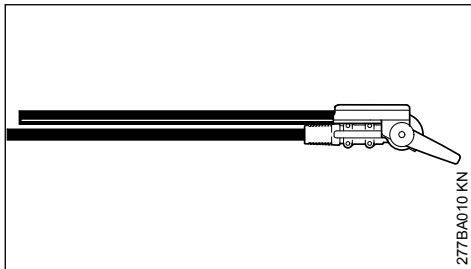
Beim Einstellen niemals an das Messer greifen – **Verletzungsgefahr!**



- ▶ Schiebehülse (1) zurückziehen und mit dem Hebel (2) das Gelenk um ein oder mehrere Rastlöcher verstellen
- ▶ Schiebehülse (1) wieder loslassen und den Bolzen in die Rastleiste (3) einrasten lassen

Bei eingerastetem Bolzen (nach Abschluss der Einstellung) liegt die Schiebehülse wieder am Gehäuse an.

## 7.2 Transportposition



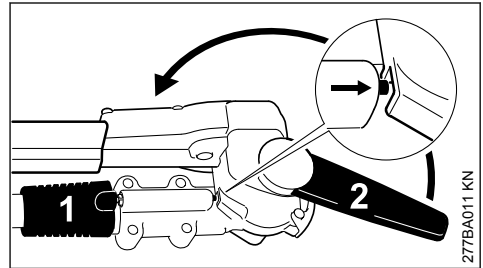
Zum platzsparenden Transport des Gerätes kann der Messerbalken bei dieser Ausführung parallel zum Schaft geschwenkt und in dieser Position arretiert werden.

**! WARNUNG**

Verstellen des Messerbalkens in die Transportposition bzw. aus der Transportposition in die Arbeitsposition nur bei abgestelltem Motor und abgeschobenem Messerschutz.

**! WARNUNG**

Das Getriebe wird im Betrieb heiß. Getriebegehäuse nicht berühren – **Verbrennungsgefahr!**



- ▶ Motor ausschalten
- ▶ Messerschutz aufschieben
- ▶ Schiebehülse (1) zurückziehen und mit dem Hebel (2) das Gelenk nach oben in Richtung Schaft schwenken, bis der Messerbalken parallel zum Schaft steht
- ▶ Schiebehülse (1) wieder loslassen und den Bolzen in die vorgesehene Rastposition im Gehäuse einrasten lassen

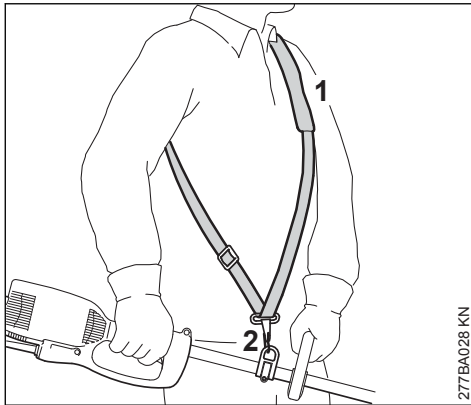
Bei eingerastetem Bolzen (nach Abschluss der Einstellung) liegt die Schiebehülse wieder am Gehäuse an.

## 8 Traggurt anlegen

Je nach Ausführung kann das Gerät an einem Gurt getragen werden.

Art und Ausführung des Traggurtes sind vom Markt abhängig.

## 8.1 Einschultergurt



277BA028 KN

- ▶ Einschultergurt (1) anlegen
- ▶ Gurtlänge so einstellen, dass sich der Karabinerhaken (2) etwa auf Höhe der rechten Hüfte befindet

## 9 Gerät elektrisch anschließen

Spannung und Frequenz des Gerätes (siehe Typenschild) muss mit Spannung und Frequenz des Netzanschlusses übereinstimmen.

Die Mindestabsicherung des Netzanschlusses muss entsprechend der Vorgabe in den Technischen Daten ausgeführt sein – siehe "Technische Daten".

Das Gerät muss an die Spannungsversorgung über einen Fehlerstromschutzschalter angeschlossen werden, der die Stromzufuhr unterbricht, wenn der Differenzstrom zur Erde 30 mA überschreitet.

Der Netzanschluss muss IEC 60364 sowie den länderbezogenen Vorschriften entsprechen.

### 9.1 Verlängerungsleitung

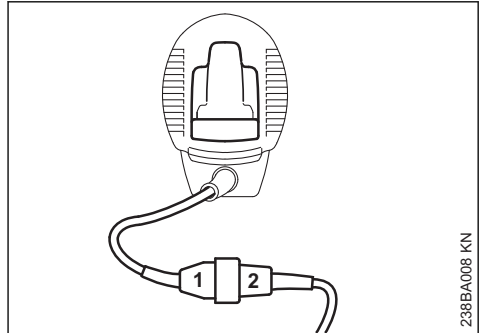
Die Verlängerungsleitung muss von ihrer Bauart her mindestens die gleichen Eigenschaften erfüllen wie die Anschlussleitung am Gerät. Kennzeichnung zur Bauart (Typbezeichnung) an der Anschlussleitung beachten.

Die Adern in der Leitung müssen, abhängig von Netzspannung und Leitungslänge, den aufgeführten Mindestquerschnitt haben.

Leitungslänge	Mindestquerschnitt
<b>220 V – 240 V:</b>	
bis 20 m	1,5 mm <sup>2</sup>
20 m bis 50 m	2,5 mm <sup>2</sup>

**100 V – 127 V:**  
bis 10 m  
10 m bis 30 m

AWG 14 / 2,0 mm<sup>2</sup>  
AWG 12 / 3,5 mm<sup>2</sup>

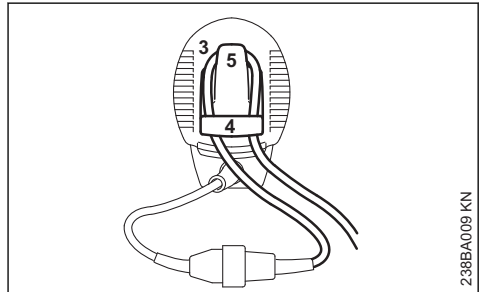


238BA008 KN

- ▶ Netzstecker (1) in die Kupplung (2) der Verlängerungsleitung stecken

### 9.2 Zugentlastung

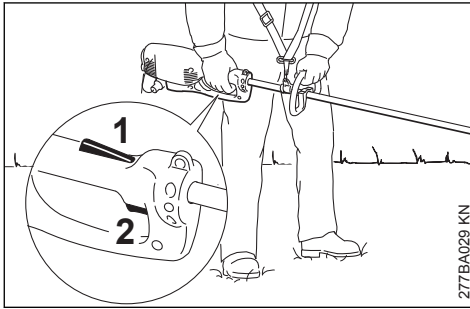
Die Zugentlastung schützt die Anschlussleitung vor Beschädigung.



238BA009 KN

- ▶ mit Verlängerungsleitung eine Schlaufe (3) bilden
- ▶ Schlaufe (3) durch die Öffnung (4) führen
- ▶ Schlaufe (3) über Haken (5) führen und festziehen
- ▶ Netzstecker der Verlängerungsleitung in vorschriftsmäßig installierte Steckdose stecken

## 10 Gerät einschalten



- ▶ sicheren und festen Stand einnehmen
- ▶ Gerät in beide Hände nehmen – rechte Hand am Bedienungsgriff – linke Hand am Rundumgriff am Schaft
- ▶ aufrecht stehen – Gerät entspannt halten und stets rechts vom Körper führen
- ▶ Schneidwerkzeug darf keine Gegenstände und nicht den Boden berühren
- ▶ Einschaltsperr (1) drücken und halten
- ▶ Schalter (2) drücken und halten

## 11 Gerät ausschalten

- ▶ Schalter und Einschaltsperr loslassen

### ! WARNUNG

Das Schneidwerkzeug läuft noch kurze Zeit weiter, wenn der Schalter und die Einschaltsperr losgelassen werden – **Nachlaufeffekt!**

Bei längeren Pausen – Netzstecker ziehen.

Wird das Motorgerät nicht mehr benutzt, ist es so aufzubewahren, dass niemand gefährdet wird.

Motorgerät vor unbefugtem Zugriff sichern.

## 12 Überlastschutz

Das Gerät ist mit einem Schutzschalter ausgestattet.

Der Schutzschalter unterbricht die Stromzufuhr bei mechanischer Überlastung, z. B. durch

- zu große Vorschubkraft
- "Abwürgen" der Drehzahl
- Einklemmen der Schneidmesser im Schnitt

Wenn der Schutzschalter die Stromzufuhr unterbrochen hat:

- ▶ Schneidmesser aus dem Schnitt ziehen
- ▶ vor erneutem Einschalten ungefähr 3 Minuten abwarten, bis der Schutzschalter abgekühlt ist

Während dieser Zeit das Gerät nicht einschalten, weil dies die Abkühlzeit erheblich verlängert.

Nachdem das Gerät wieder anläuft:

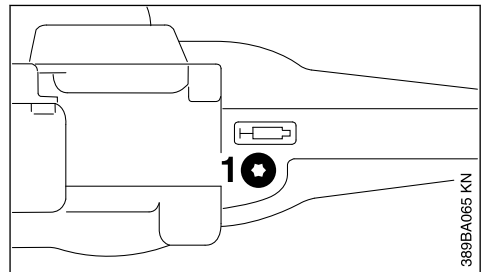
- ▶ ungefähr 15 Sekunden ohne Belastung laufen lassen – dadurch werden die Wicklungen des Motors gekühlt und ein erneutes Ansprechen des Schutzschalters deutlich verzögert

## 13 Getriebe schmieren



### 13.1 Messergetriebe

Für das Messergetriebe STIHL Getriebefett für Heckenscheren (Sonderzubehör) verwenden.



- ▶ Schmierfettfüllung regelmäßig und ungefähr alle 25 Betriebsstunden prüfen
- ▶ Verschlusschraube (1) herausdrehen – ist an deren Innenseite kein Fett sichtbar, dann die Fetttube einschrauben
- ▶ bis zu 5 g Fett in das Getriebe drücken

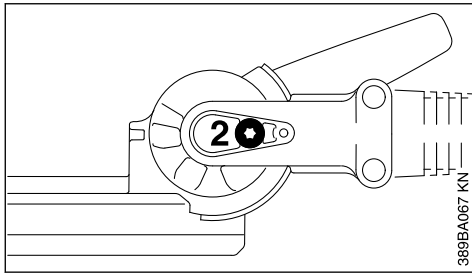
### HINWEIS

Das Getriebe nicht vollständig mit Fett füllen.

- ▶ Fetttube ausschrauben
- ▶ Verschlusschraube (1) wieder eindrehen und festziehen

### 13.2 Winkelgetriebe

Für das Winkelgetriebe STIHL Getriebefett für Motorsensen (Sonderzubehör) verwenden.



- ▶ Schmierfettfüllung regelmäßig und ungefähr alle 25 Betriebsstunden prüfen
- ▶ Verschlusschraube (2) herausdrehen – ist an deren Innenseite kein Fett sichtbar, dann die Fetttube einschrauben
- ▶ bis zu 5 g Fett in das Getriebe drücken

**HINWEIS**

Das Getriebe nicht vollständig mit Fett füllen.

- ▶ Fetttube ausschrauben
- ▶ Verschlusschraube (2) wieder eindrehen und festziehen

## 14 Gerät aufbewahren

Bei Betriebspausen ab ca. 30 Tagen

- ▶ Schneidmesser reinigen, Zustand prüfen und mit STIHL Harzlöser einsprühen
- ▶ Messerschutz anbringen
- ▶ Gerät gründlich säubern, besonders die Kühlluftschlitze
- ▶ Gerät an einem trockenen und sicheren Ort aufbewahren, dazu die integrierte Einhängeöse an der Unterseite des Motorgehäuses verwenden

wenden. Vor unbefugter Benutzung (z. B. durch Kinder) schützen

## 15 Schneidmesser schärfen

Wenn die Schnittleistung nachlässt, die Messer schlecht schneiden, Zweige häufig eingeklemmt werden: Schneidmesser nachschärfen.

Das Nachschärfen sollte durch einen Fachhändler mit einem Schärfgerät erfolgen. STIHL empfiehlt den STIHL Fachhändler.

Ansonsten eine Flach-Schärfeile benutzen.

Schärfeile im vorgeschriebenen Winkel (siehe "Technische Daten") zur Messerebene führen.

- ▶ nur die Schneidkante schärfen – weder stumpfe Überstände des Schneidmessers noch den Schnitenschutz anfeilen (siehe "Wichtige Bauteile")
- ▶ immer zur Schneidkante feilen
- ▶ Feile darf nur im Vorwärtsstrich greifen – beim Zurückziehen anheben
- ▶ Grat am Schneidmesser mit einem Abziehstein entfernen
- ▶ nur wenig Werkstoff abtragen
- ▶ nach dem Schärfen – Feil- oder Schleifstaub entfernen und Schneidmesser mit STIHL Harzlöser einsprühen

**HINWEIS**

Nicht mit stumpfen oder beschädigten Schneidmessern arbeiten – dies führt zu starker Beanspruchung des Gerätes und unbefriedigendem Schnittergebnis.

## 16 Wartungs- und Pflegehinweise

Die Angaben beziehen sich auf normale Einsatzbedingungen. Bei erschwerten Bedingungen (starker Staubanfall etc.) und längeren täglichen Arbeitszeiten die angegebenen Intervalle entsprechend verkürzen.

		vor Arbeitsbeginn	nach Arbeitsende bzw. täglich	wöchentlich	monatlich	jährlich	bei Störung	bei Beschädigung	bei Bedarf
Komplette Maschine	Sichtprüfung	X							
	reinigen		X						
Ansaugöffnung für Kühlluft	Sichtprüfung		X						
	reinigen								X
Schneidmesser	Sichtprüfung	X							

Die Angaben beziehen sich auf normale Einsatzbedingungen. Bei erschwerten Bedingungen (starker Staubanfall etc.) und längeren täglichen Arbeitszeiten die angegebenen Intervalle entsprechend verkürzen.		vor Arbeitsbeginn	nach Arbeitseende bzw. täglich	wöchentlich	monatlich	jährlich	bei Störung	bei Beschädigung	bei Bedarf
	reinigen <sup>2)</sup>		X						
	schärfen <sup>1)2)</sup>								X
	ersetzen durch Fachhändler <sup>1)</sup>						X		
Getriebschmierung	prüfen			X					
	ergänzen								X
Kohlebürsten	alle 100 Betriebsstunden kontrollieren durch Fachhändler <sup>1)</sup>								
	ersetzen durch Fachhändler <sup>1)</sup>								X
Zugängliche Schrauben und Muttern	nachziehen								X
Sicherheitsaufkleber	ersetzen						X		
<sup>1)</sup> STIHL empfiehlt den STIHL Fachhändler <sup>2)</sup> danach mit STIHL Harzlöser einsprühen									

## 17 Verschleiß minimieren und Schäden vermeiden

Einhalten der Vorgaben dieser Gebrauchsanleitung vermeidet übermäßigen Verschleiß und Schäden am Gerät.

Benutzung, Wartung und Lagerung des Gerätes müssen so sorgfältig erfolgen, wie in dieser Gebrauchsanleitung beschrieben.

Alle Schäden, die durch Nichtbeachten der Sicherheits-, Bedienungs- und Wartungshinweise verursacht werden, hat der Benutzer selbst zu verantworten. Dies gilt insbesondere für:

- nicht von STIHL freigegebene Änderungen am Produkt
- die Verwendung von Werkzeugen oder Zubehör, die nicht für das Gerät zulässig, geeignet oder qualitativ minderwertig sind
- nicht bestimmungsgemäße Verwendung des Gerätes
- Einsatz des Gerätes bei Sport- oder Wettbewerbs-Veranstaltungen

- Folgeschäden infolge der Weiterbenutzung des Gerätes mit defekten Bauteilen

### 17.1 Wartungsarbeiten

Alle im Kapitel „Wartungs- und Pflegehinweise“ aufgeführten Arbeiten müssen regelmäßig durchgeführt werden. Soweit diese Wartungsarbeiten nicht vom Benutzer selbst ausgeführt werden können, ist damit ein Fachhändler zu beauftragen.

STIHL empfiehlt Wartungsarbeiten und Reparaturen nur beim STIHL Fachhändler durchführen zu lassen. STIHL Fachhändlern werden regelmäßig Schulungen angeboten und technische Informationen zur Verfügung gestellt.

Werden diese Arbeiten versäumt oder unsachgemäß ausgeführt, können Schäden entstehen, die der Benutzer selbst zu verantworten hat. Dazu zählen unter anderem:

- Schäden am Elektromotor infolge nicht rechtzeitig oder unzureichend durchgeführter Wartung (z. B. unzureichender Reinigung der Kühlluftführung)

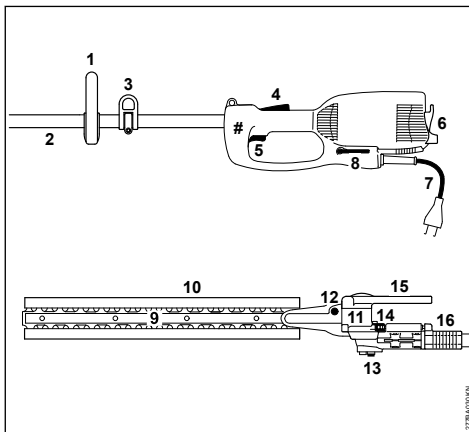
- Schäden durch falschen elektrischen Anschluss (Spannung, nicht ausreichend dimensionierte Zuleitungen)
- Korrosions- und andere Folgeschäden infolge unsachgemäßer Lagerung
- Schäden am Gerät infolge Verwendung von qualitativ minderwertigen Ersatzteilen

## 17.2 Verschleißteile

Manche Teile des Gerätes unterliegen auch bei bestimmungsgemäßem Gebrauch einem normalen Verschleiß und müssen je nach Art und Dauer der Nutzung rechtzeitig ersetzt werden. Dazu gehören u. a.:

- Schneidmesser

## 18 Wichtige Bauteile



- 1 Rundumgriff
- 2 Schaft
- 3 Tragöse (HLE 71)
- 4 Einschaltsperre
- 5 Schalter
- 6 Zugentlastung
- 7 Anschlussleitung
- 8 Winkelschraubendreher
- 9 Schneidmesser
- 10 Messerschutz
- 11 Getriebe
- 12 Verschlusschraube Messergetriebe
- 13 Verschlusschraube Winkelgetriebe
- 14 Rastleiste
- 15 Schwenkhebel

## 16 Schiebbehülse

### # Maschinenummer

## 19 Technische Daten

### 19.1 Motor

Nennspannung:	230 - 240 V
Nennstromstärke:	2,6 A
Frequenz:	50 Hz
Leistungsaufnahme:	600 W
Absicherung:	min. 10 A
Schutzklasse:	II,

### 19.2 Schneidmesser

Schneidart:	Doppelseitig schneidend
Schärfwinkel zur Messerebene:	45°
Zahnabstand:	35 mm
Hubzahl:	4000 1/min
Schnittlänge:	500 mm

### 19.3 Länge

#### Gesamtlänge mit Schneidmesser

HLE 71:	2540 mm
HLE 71 K:	2110 mm

### 19.4 Gewicht

#### komplett, mit Getriebe

HLE 71:	5,9 kg
HLE 71 <sup>1)</sup> :	6,5 kg
HLE 71 K:	5,6 kg
HLE 71 K <sup>1)</sup> :	6,2 kg

<sup>1)</sup>Ausführung mit 10 m Anschlussleitung für Großbritannien

### 19.5 Schall- und Vibrationswerte

Zur Ermittlung der Schall- und Vibrationswerte wird der Betriebszustand nominelle Höchstdrehzahl berücksichtigt.

Weiterführende Angaben zur Erfüllung der Arbeitgeberrichtlinie Vibration 2002/44/EG siehe [www.stihl.com/vib](http://www.stihl.com/vib)

#### 19.5.1 Schalldruckpegel $L_p$ nach EN 60745-2-15

HLE 71:	84 dB(A)
HLE 71 K:	85 dB(A)

#### 19.5.2 Schalleistungspegel $L_w$ nach EN 60745-2-15

HLE 71:	95 dB(A)
HLE 71 K:	96 dB(A)



### 19.5.3 Vibrationswert $a_{HV}$ nach EN 60745-2-15

#### HLE 71:

Handgriff links: 7,6 m/s<sup>2</sup>  
Handgriff rechts: 3,6 m/s<sup>2</sup>

#### HLE 71 K:

Handgriff links: 6,9 m/s<sup>2</sup>  
Handgriff rechts: 4,3 m/s<sup>2</sup>

Für den Schalldruckpegel und den Schalleistungspegel beträgt der K-Wert nach RL 2006/42/EG = 2,0 dB(A); für den Vibrationswert beträgt der K-Wert nach RL 2006/42/EG = 2,0 m/s<sup>2</sup>.

Die angegebenen Vibrationswerte sind nach einem genormten Prüfverfahren gemessen worden und können zum Vergleich von Elektrogeräten herangezogen werden.

Die tatsächlich auftretenden Vibrationswerte können von den angegebenen Werten abweichen, abhängig von der Art der Anwendung.

Die angegebenen Vibrationswerte können zu einer ersten Einschätzung der Vibrationsbelastung verwendet werden.

Die tatsächliche Vibrationsbelastung muss eingeschätzt werden. Dabei können auch die Zeiten berücksichtigt werden, in denen das Elektrogerät abgeschaltet ist, und solche, in denen es zwar eingeschaltet ist, aber ohne Belastung läuft.

Maßnahmen zur Reduzierung der Vibrationsbelastung zum Schutz des Anwenders beachten, siehe Abschnitt "Vibrationen" im Kapitel "Sicherheitshinweise und Arbeitstechnik".

## 19.6 REACH

REACH bezeichnet eine EG Verordnung zur Registrierung, Bewertung und Zulassung von Chemikalien.

Informationen zur Erfüllung der REACH Verordnung (EG) Nr. 1907/2006 siehe

[www.stihl.com/reach](http://www.stihl.com/reach)

## 20 Reparaturhinweise


Benutzer dieses Gerätes dürfen nur Wartungs- und Pflegearbeiten durchführen, die in dieser Gebrauchsanleitung beschrieben sind. Weitergehende Reparaturen dürfen nur Fachhändler ausführen.

STIHL empfiehlt Wartungsarbeiten und Reparaturen nur beim STIHL Fachhändler durchführen zu lassen. STIHL Fachhändlern werden regelmä-

ßig Schulungen angeboten und technische Informationen zur Verfügung gestellt.

Bei Reparaturen nur Ersatzteile einbauen, die von STIHL für dieses Gerät zugelassen sind oder technisch gleichartige Teile. Nur hochwertige Ersatzteile verwenden. Ansonsten kann die Gefahr von Unfällen oder Schäden am Gerät bestehen.

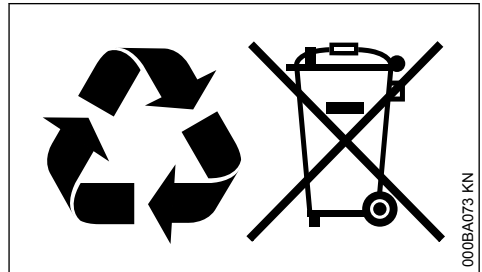
STIHL empfiehlt STIHL Original-Ersatzteile zu verwenden.

STIHL Original-Ersatzteile erkennt man an der STIHL Ersatzteilnummer, am Schriftzug **STIHL**® und gegebenenfalls am STIHL Ersatzteilkennzeichen  (auf kleinen Teilen kann das Zeichen auch allein stehen).

## 21 Entsorgung

Informationen zur Entsorgung sind bei der örtlichen Verwaltung oder bei einem STIHL Fachhändler erhältlich.

Eine unsachgemäße Entsorgung kann die Gesundheit schädigen und die Umwelt belasten.



- ▶ STIHL Produkte einschließlich Verpackung gemäß den örtlichen Vorschriften einer geeigneten Sammelstelle für Wiederverwertung zuführen.
- ▶ Nicht mit dem Hausmüll entsorgen.

## 22 EU-Konformitätserklärung

ANDREAS STIHL AG & Co. KG  
Badstr. 115  
D-71336 Waiblingen

Deutschland

erklärt in alleiniger Verantwortung, dass

Bauart:	Elektro-Heckenschneider
Fabrikmarke:	STIHL
Typ:	HLE 71 HLE 71 K
Serienidentifizierung:	4813

den einschlägigen Bestimmungen der Richtlinien 2011/65/EU, 2006/42/EG, 2014/30/EU und 2000/14/EG entspricht und in Übereinstimmung mit den jeweils zum Produktionsdatum gültigen Versionen der folgenden Normen entwickelt und gefertigt worden ist:

EN 55014-1, EN 55014-2, EN 60745-1,  
EN 60745-2-15, EN 61000-3-2, EN 61000-3-3,  
EN ISO 10517

Zur Ermittlung des gemessenen und des garantierten Schalleistungspegels wurde nach Richtlinie 2000/14/EG, Anhang V, unter Anwendung der Norm ISO 11094 verfahren.

### Gemessener Schalleistungspegel

95 dB(A)

### Garantierter Schalleistungspegel

97 dB(A)

Aufbewahrung der Technischen Unterlagen:

ANDREAS STIHL AG & Co. KG  
Produktzulassung

Das Baujahr, das Herstellungsland und die Maschinenummer sind auf dem Gerät angegeben.

Waiblingen, 15.07.2021

ANDREAS STIHL AG & Co. KG

i. V.



Dr. Jürgen Hoffmann

Abteilungsleiter Produktzulassung, -regulierung



## 23 Anschriften

### 23.1 STIHL Hauptverwaltung

ANDREAS STIHL AG & Co. KG  
Postfach 1771  
71307 Waiblingen

### 23.2 STIHL Vertriebsgesellschaften

#### DEUTSCHLAND

STIHL Vertriebszentrale AG & Co. KG  
Robert-Bosch-Straße 13

0458-277-9621-B

64807 Dieburg

Telefon: +49 6071 3055358

#### ÖSTERREICH

STIHL Ges.m.b.H.  
Fachmarktstraße 7  
2334 Vösendorf  
Telefon: +43 1 86596370

#### SCHWEIZ

STIHL Vertriebs AG  
Isenrietstraße 4  
8617 Mönchaltorf  
Telefon: +41 44 9493030

#### TSCHECHISCHE REPUBLIK

Andreas STIHL, spol. s r.o.  
Chrlická 753  
664 42 Modřice

### 23.3 STIHL Importeure

#### BOSNIEN-HERZEGOWINA

UNIKOMERC d. o. o.  
Bišće polje bb  
88000 Mostar  
Telefon: +387 36 352560  
Fax: +387 36 350536

#### KROATIEN

UNIKOMERC - UVOZ d.o.o.

Sjedište:  
Amruševa 10, 10000 Zagreb

Prodaja:  
Ulica Kneza Ljudevita Posavskog 56, 10410  
Velika Gorica

Telefon: +385 1 6370010  
Fax: +385 1 6221569

#### TÜRKEI

SADAL TARIM MAKİNELERİ DIŞ TİCARET A.Ş.  
Hürriyet Mahallesi Manas Caddesi No.1  
35473 Menderes, İzmir  
Telefon: +90 232 210 32 32  
Fax: +90 232 210 32 33

## 24 Allgemeine Sicherheitshinweise für Elektrowerkzeuge

Dieses Kapitel gibt die in der Norm EN 60745 für handgeführte motorbetriebene Elektrowerkzeuge vorformulierten, allgemeinen Sicherheitshinweise

wieder. **STIHL ist verpflichtet, diese Normtexte wörtlich abzudrucken.**

Die unter "2) Elektrische Sicherheitshinweise" angegebenen Sicherheitshinweise zur Vermeidung eines elektrischen Schlags sind für akkubetriebene STIHL Elektrowerkzeuge nicht anwendbar.



**Lesen Sie alle Sicherheitshinweise und Anweisungen.** Versäumnisse bei der Einhaltung der Sicherheitshinweise und Anweisungen können elektrischen Schlag, Brand und/oder schwere Verletzungen verursachen.

**Bewahren Sie alle Sicherheitshinweise und Anweisungen für die Zukunft auf.**

Der in den Sicherheitshinweisen verwendete Begriff "Elektrowerkzeug" bezieht sich auf netzbetriebene Elektrowerkzeuge (mit Netzkabel) und auf akkubetriebene Elektrowerkzeuge (ohne Netzkabel).

## 24.1 1) Arbeitsplatzsicherheit

- a) **Halten Sie Ihren Arbeitsbereich sauber und gut beleuchtet.** Unordnung oder unbeluchtete Arbeitsbereiche können zu Unfällen führen.
- b) **Arbeiten Sie mit dem Elektrowerkzeug nicht in explosionsgefährdeter Umgebung, in der sich brennbare Flüssigkeiten, Gase oder Stäube befinden.** Elektrowerkzeuge erzeugen Funken, die den Staub oder die Dämpfe entzünden können.
- c) **Halten Sie Kinder und andere Personen während der Benutzung des Elektrowerkzeugs fern.** Bei Ablenkung können Sie die Kontrolle über das Gerät verlieren.

## 24.2 2) Elektrische Sicherheit

- a) **Der Anschlussstecker des Elektrowerkzeugs muss in die Steckdose passen. Der Stecker darf in keiner Weise verändert werden. Verwenden Sie keine Adapterstecker gemeinsam mit schutzgeerdeten Elektrowerkzeugen.** Unveränderte Stecker und passende Steckdosen verringern das Risiko eines elektrischen Schlages.
- b) **Vermeiden Sie Körperkontakt mit geerdeten Oberflächen wie von Rohren, Heizungen, Herden und Kühlschränken.** Es besteht ein erhöhtes Risiko durch elektrischen Schlag, wenn Ihr Körper geerdet ist.

- c) **Halten Sie Elektrowerkzeuge von Regen oder Nässe fern.** Das Eindringen von Wasser in ein Elektrowerkzeug erhöht das Risiko eines elektrischen Schlages.
- d) **Zweckentfremden Sie das Kabel nicht, um das Elektrowerkzeug zu tragen, aufzuhängen oder um den Stecker aus der Steckdose zu ziehen. Halten Sie das Kabel fern von Hitze, Öl, scharfen Kanten oder sich bewegenden Geräteteilen.** Beschädigte oder verwickelte Kabel erhöhen das Risiko eines elektrischen Schlages.
- e) **Wenn Sie mit einem Elektrowerkzeug im Freien arbeiten, verwenden Sie nur Verlängerungskabel, die auch für den Außenbereich geeignet sind.** Die Anwendung eines für den Außenbereich geeigneten Verlängerungskabels verringert das Risiko eines elektrischen Schlages.
- f) **Wenn der Betrieb des Elektrowerkzeuges in feuchter Umgebung nicht vermeidbar ist, verwenden Sie einen Fehlerstromschutzschalter.** Der Einsatz eines Fehlerstromschutzschalters vermindert das Risiko eines elektrischen Schlages.

## 24.3 3) Sicherheit von Personen

- a) **Seien Sie aufmerksam, achten Sie darauf, was Sie tun, und gehen Sie mit Vernunft an die Arbeit mit einem Elektrowerkzeug. Benutzen Sie kein Elektrowerkzeug, wenn Sie müde sind oder unter dem Einfluss von Drogen, Alkohol oder Medikamenten stehen.** Ein Moment der Unachtsamkeit beim Gebrauch des Elektrowerkzeuges kann zu ernsthaften Verletzungen führen.
- b) **Tragen Sie persönliche Schutzausrüstung und immer eine Schutzbrille.** Das Tragen persönlicher Schutzausrüstung, wie Staubmaske, rutschfeste Sicherheitsschuhe, Schutzhelm oder Gehörschutz, je nach Art und Einsatz des Elektrowerkzeuges, verringert das Risiko von Verletzungen.
- c) **Vermeiden Sie eine unbeabsichtigte Inbetriebnahme. Vergewissern Sie sich, dass das Elektrowerkzeug ausgeschaltet ist, bevor Sie es an die Stromversorgung und/oder den Akku anschließen, es aufnehmen oder tragen.** Wenn Sie beim Tragen des Elektrowerkzeuges den Finger am Schalter haben oder das Gerät eingeschaltet an die Stromversorgung anschließen, kann dies zu Unfällen führen.

- d) **Entfernen Sie Einstellwerkzeuge oder Schraubenschlüssel, bevor Sie das Elektrowerkzeug einschalten.** Ein Werkzeug oder Schlüssel, der sich in einem drehenden Geräteteil befindet, kann zu Verletzungen führen.
- e) **Vermeiden Sie eine abnormale Körperhaltung. Sorgen Sie für einen sicheren Stand und halten Sie jederzeit das Gleichgewicht.** Dadurch können Sie das Elektrowerkzeug in unerwarteten Situationen besser kontrollieren.
- f) **Tragen Sie geeignete Kleidung. Tragen Sie keine weite Kleidung oder Schmuck. Halten Sie Haare, Kleidung und Handschuhe fern von sich bewegenden Teilen.** Lockere Kleidung, Schmuck oder lange Haare können von sich bewegenden Teilen erfasst werden.
- g) **Wenn Staubabsaug- und -auffangeinrichtungen montiert werden können, vergewissern Sie sich, dass diese angeschlossen sind und richtig verwendet werden.** Verwendung einer Staubabsaugung kann Gefährdungen durch Staub verringern.
- ob Teile gebrochen oder so beschädigt sind, dass die Funktion des Elektrowerkzeuges beeinträchtigt ist. Lassen Sie beschädigte Teile vor dem Einsatz des Gerätes reparieren. Viele Unfälle haben ihre Ursache in schlecht gewarteten Elektrowerkzeugen.
- f) **Halten Sie Schneidwerkzeuge scharf und sauber.** Sorgfältig gepflegte Schneidwerkzeuge mit scharfen Schneidkanten verklemmen sich weniger und sind leichter zu führen.
- g) **Verwenden Sie Elektrowerkzeug, Zubehör, Einsatzwerkzeuge usw. entsprechend diesen Anweisungen. Berücksichtigen Sie dabei die Arbeitsbedingungen und die auszuführende Tätigkeit.** Der Gebrauch von Elektrowerkzeugen für andere als die vorgesehenen Anwendungen kann zu gefährlichen Situationen führen.

## 24.4 4) Verwendung und Behandlung des Elektrowerkzeuges

- a) **Überlasten Sie das Gerät nicht. Verwenden Sie für Ihre Arbeit das dafür bestimmte Elektrowerkzeug.** Mit dem passenden Elektrowerkzeug arbeiten Sie besser und sicherer im angegebenen Leistungsbereich.
- b) **Benutzen Sie kein Elektrowerkzeug, dessen Schalter defekt ist.** Ein Elektrowerkzeug, das sich nicht mehr ein- oder ausschalten lässt, ist gefährlich und muss repariert werden.
- c) **Ziehen Sie den Stecker aus der Steckdose und/oder entfernen Sie den Akku, bevor Sie Geräteeinstellungen vornehmen, Zubehörteile wechseln oder das Gerät weglegen.** Diese Vorsichtsmaßnahme verhindert den unbeabsichtigten Start des Elektrowerkzeuges.
- d) **Bewahren Sie unbenutzte Elektrowerkzeuge außerhalb der Reichweite von Kindern auf. Lassen Sie Personen das Gerät nicht benutzen, die mit diesem nicht vertraut sind oder diese Anweisungen nicht gelesen haben.** Elektrowerkzeuge sind gefährlich, wenn sie von unerfahrenen Personen benutzt werden.
- e) **Pflegen Sie Elektrowerkzeuge mit Sorgfalt. Kontrollieren Sie, ob bewegliche Teile einwandfrei funktionieren und nicht klemmen,**

## 24.5 5) Service

- a) **Lassen Sie Ihr Elektrowerkzeug nur von qualifiziertem Fachpersonal und nur mit Original-Ersatzteilen reparieren.** Damit wird sichergestellt, dass die Sicherheit des Elektrowerkzeuges erhalten bleibt.

## 24.6 Sicherheitshinweise für Heckenscheren

- **Halten Sie alle Körperteile vom Schneidmesser fern. Versuchen Sie nicht, bei laufendem Messer Schnittgut zu entfernen oder zu schneidendes Material festzuhalten. Entfernen Sie eingeklemmtes Schnittgut nur bei ausgeschaltetem Gerät.** Ein Moment der Unachtsamkeit bei Benutzung der Heckenschere kann zu schweren Verletzungen führen.
- **Tragen Sie die Heckenschere am Griff bei stillstehendem Messer. Bei Transport oder Aufbewahrung der Heckenschere stets die Schutzabdeckung aufziehen.** Sorgfältiger Umgang mit dem Gerät verhindert die Verletzungsfahr durch das Messer.
- **Halten Sie das Elektrowerkzeug an den isolierten Griffflächen, da das Schneidmesser in Berührung mit versteckten Leitungen oder dem eigenen Netzkabel kommen kann.** Der Kontakt des Schneidmessers mit einer spannungsführenden Leitung kann metallene Geräteteile unter Spannung setzen und zu einem elektrischen Schlag führen.
- **Halten Sie das Kabel vom Schneidbereich fern.** Während des Arbeitsvorgangs kann das

Kabel im Gebüsch verdeckt sein und versehentlich durchtrennt werden.

## Contents

1	Guide to Using this Manual.....	20
2	Safety Precautions and Working Techniques.....	20
3	Using the Unit.....	25
4	Mounting the Drive Tube.....	26
5	Mounting the Loop Handle.....	27
6	Mounting the Gearbox.....	27
7	Adjusting the Cutter Bar.....	28
8	Fitting the Harness.....	29
9	Connecting to Power Supply.....	29
10	Switching On.....	30
11	Switching Off.....	30
12	Overload Cutout.....	30
13	Lubricating the Gearbox.....	31
14	Storing the Machine.....	31
15	Sharpening Instructions.....	31
16	Maintenance and Care.....	32
17	Minimize Wear and Avoid Damage.....	32
18	Main Parts.....	33
19	Specifications.....	33
20	Maintenance and Repairs.....	34
21	Disposal.....	34
22	EC Declaration of Conformity.....	35
23	UKCA Declaration of Conformity.....	35
24	General Power Tool Safety Warnings.....	36

Dear Customer,

Thank you for choosing a quality engineered STIHL product.

It has been built using modern production techniques and comprehensive quality assurance. Every effort has been made to ensure your satisfaction and trouble-free use of the product.

Please contact your dealer or our sales company if you have any queries concerning this product.

Your



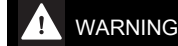
Dr. Nikolas Stihl

## 1 Guide to Using this Manual

### 1.1 Pictograms

All the pictograms attached to the machine are shown and explained in this manual.

## 1.2 Symbols in text



Warning where there is a risk of an accident or personal injury or serious damage to property.

### NOTICE

Caution where there is a risk of damaging the machine or its individual components.

## 1.3 Engineering improvements

STIHL's philosophy is to continually improve all of its products. For this reason we may modify the design, engineering and appearance of our products periodically.

Therefore, some changes, modifications and improvements may not be covered in this manual.

## 2 Safety Precautions and Working Techniques



Because this unit is a high-speed, fast-cutting tool powered by electricity and has very sharp cutting blades and a long reach, special safety precautions must be observed during operation.



It is important you read and understand the User Manual before commissioning and keep it in a safe place for future reference. Non-compliance with the User Manual may cause serious or even fatal injury.

Observe all applicable local safety regulations, e.g. by trade organizations, social insurance institutions, labor safety authorities etc.

If you have never used a power tool before: Have your dealer or other experienced user show you how to operate your machine – or attend a special course to learn how to operate it.

Minors are not allowed to work with the power tool – except adolescents above 16 years of age who are instructed under supervision.

Children, animals and bystanders must remain at a distance.

When not using the machine, it must be laid down in such a way that it does not endanger anyone. Ensure that the machine cannot be used without authorization.

The user is responsible for accidents or risks involving third parties or their property.

Do not lend or rent your power tool without the User Manual. Be sure that anyone using it understands the information contained in this manual.

The use of machines that emit noise may be limited to certain hours of the day as specified by national and/or regional or local regulations.

Anyone operating the machine must be well rested, in good physical health and in good mental condition.

If you have any condition that might be aggravated by strenuous work, check with your doctor before operating a machine.

Anyone who has consumed alcohol or drugs or medicines affecting their ability to react must not operate a power tool.

Use the machine only for cutting hedges, shrubs, bushes, scrub and the like.

Other uses are not permitted and may lead to accidents or damage to the machine.

Always disconnect the machine from the mains power supply before starting any work on the machine – **risk of accident!**

Never jerk the power cord to disconnect it from the wall outlet. To unplug, grasp the plug, not the cord.

Unsuitable extension cords may be dangerous.

When using extension cords, ensure that the minimum conductor cross-sections are maintained (refer to the chapter entitled "Connecting the machine to the power supply").

The connector and coupling of the extension cord must be waterproof or routed in such a way that they cannot come into contact with water.

Only use cutting blades and accessories that are explicitly approved for this power tool by STIHL or are technically identical. If you have any questions in this respect, consult your dealer. Use only high quality parts and accessories. In order to avoid the risk of accidents and damage to the machine.

STIHL recommends the use of original STIHL tools and accessories. They are specifically designed to match the product and meet your performance requirements.

Never attempt to modify your power tool in any way since this may increase the risk of personal injury. STIHL excludes all liability for personal

injury and damage to property caused while using unauthorized attachments.

Do not use a high-pressure washer to clean the power tool. The solid jet of water may damage parts of the unit.

Do not spray the power tool with water.

## 2.1 Clothing and equipment

Wear proper protective clothing and equipment.



Clothing must be sturdy but allow complete freedom of movement. Wear close-fitting clothes such as a boiler suit, not a loose jacket.

Do not wear clothing which could become trapped in wood, brush or moving parts of the machine. Do not wear a scarf, necktie or jewelry. Tie up and confine long hair above your shoulders.



Wear safety boots with steel toe caps and non-slip soles.



### WARNING



To reduce the risk of eye injuries, wear close-fitting safety glasses in accordance with European Standard EN 166. Make sure the safety glasses are a snug fit.

Wear "personal" sound protection, e.g. ear defenders.

Wear a safety hard hat where there is a danger of head injuries from falling objects.



Wear sturdy protective gloves made of a resistant material (e.g. leather).

STIHL can supply a comprehensive range of personal protective equipment.

## 2.2 Transporting the machine

Always switch off the power tool and unplug it from the power supply.

Always fit the scabbard over the blades before transporting the machine even for short distances.

For machines with adjustable cutter bar: Engage the cutter bar.

For machines with a defined transport position: Bring the cutter bar in transport position and have it engaged.



Carry the power tool properly balanced by the shaft – cutting blades behind you.



**To reduce the risk of burn injury, do not touch the gear housing!**

Transporting by vehicle: Properly secure the power tool to prevent turnover and damage.

## 2.3 Before Starting Work

Check that your power tool is properly assembled and in good condition – refer to appropriate chapters in the User Manual:

- Voltage and frequency of the machine (see rating plate) and the voltage and frequency of your power supply must be the same.
- Examine the connecting cord, power plug and extension cord for damage. Damaged cords, couplings and plugs or connecting cords that do not comply with the regulations must not be used
- Extension cord sockets must be splash-proof
- To reduce the risk of stumbling, position and mark the connecting cord so that it cannot be damaged or endanger others
- Starting lockout lever and trigger switch must move freely – the switch must return to the idle position when it is released.
- Cutting blades must be properly tightened and in safe operating condition (clean, sharp, not bent or warped), correctly mounted and thoroughly sprayed with STIHL resin solvent (lubricant)
- For machines with adjustable cutter bar: The adjustment mechanism must be snapped into the start position
- For machines with a defined transport position (cutter bar folded against the shaft): Never start the machine in the transport position
- Never attempt to modify the controls or safety devices
- Keep the handles dry and clean – free from oil and dirt – this is important for safe control of the machine
- Adjust carrying harness and handles in accordance with body height. Observe the chapter "Fitting the Harness"

**To reduce the risk of personal injury, do not operate your power tool if it is damaged or not properly assembled!**

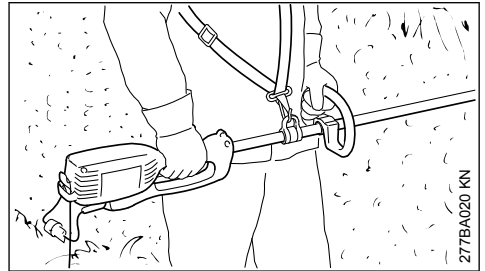
To prepare for emergencies when using a harness: Practice setting down the machine quickly. To avoid damage, do not throw the machine to the ground when practicing.

To reduce the risk of electric shock:

- Always connect the engine analyzer to a properly installed wall outlet.
- Any extension cords used must comply with the specifications for the particular application
- Check that the insulation of the power cord, extension cord, plug and coupling is in good condition

## 2.4 Holding and guiding the machine

Always hold the unit firmly with both hands on the handles.



Keep your right hand on the control handle and your left hand on the loop handle on the shaft – this applies to left-handed people as well. Wrap your fingers and thumbs around the handles.

Make sure you always have a good footing and hold the machine so that the cutting blades are always facing away from your body.

Some versions of the machine can be carried on a belt to relieve the weight on the operator's arms.

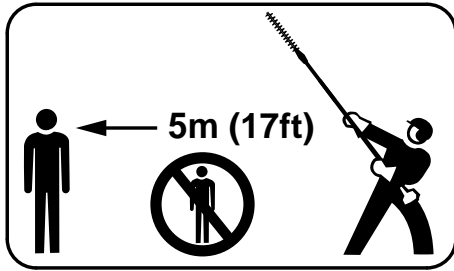
## 2.5 While working

In case of imminent danger or in an emergency, switch off the motor immediately – release the trigger switch and starting lockout.



**Keep away from power cables – danger of electrocution!**





To reduce the risk of injury from moving blades or falling cuttings, do not allow bystanders within 5 meters of your own position. This distance must also be maintained in relation to objects (vehicles, window panes) – **risk of property damage!**

Watch the cutting blades at all times – do not cut areas of the hedge that you cannot see.

Be extremely careful when cutting tall hedges, check the other side of the hedge before starting work.



The drive motor is not waterproof. To **reduce the risk of a short circuit or electrocution**, never work with the power tool in the rain or in wet or very damp locations.

Do not leave the power tool outdoors in the rain.

Take special care in slippery conditions – **damp, snow, ice**, on slopes or uneven ground!

Clear away fallen branches, scrub and cuttings.

Watch out for obstacles: tree stumps, roots – **risk of tripping or stumbling!**

Make sure you always have good balance and secure footing.

### 2.5.1 When working at heights:

- Always use a lift bucket
- never use the machine while standing on a ladder
- never work on an insecure support
- Never use the machine with just one hand

Be particularly alert and cautious when wearing hearing protection because your ability to hear warnings (shouts, alarms, etc.) is restricted.

Take breaks when you start getting tired or feeling fatigue – **risk of accidents!**

Work calmly and carefully – in daylight conditions and only when visibility is good. Proceed with caution, do not put others in danger.

The gear head becomes hot during operation. To **reduce the risk of burn injury, do not touch the gear housing!**

If the machine is subjected to unusually high loads for which it was not designed (e.g., heavy impact or a fall), always check that it is in good condition before continuing work - refer also to the chapter "Before starting work". Make sure the safety devices are working properly. Never use a power tool that is no longer safe to operate. In case of doubt, contact a dealer.

Inspect the hedge and work area to avoid damaging the cutting blades:

- Remove stones, rocks, pieces of metal and other solid objects
- Make sure that no sand or stones get between the cutter blades, e. g., when working close to the ground
- Take particular care when cutting hedges next to or against wire fences

Do not touch electric power lines – never cut through electric power lines – **risk of electrocution!**



Do not touch the cutting blades while the engine is running. If the cutting blades become jammed by thick branches or other obstructions, switch off immediately and disconnect the plug from the power supply before attempting to free the blades.

If the hedge is very dusty or dirty, spray the cutting blades with STIHL resin solvent from time to time during cutting. This will significantly reduce blade friction, the aggressive effects of sap and the build-up of dirt particles.

The dust that occurs during operation may be harmful to health. Wear a dust mask in case of dust formation.



If the power cord is damaged, immediately disconnect the plug from the wall outlet to avoid the **risk of electric shock**.

Never jerk the power cord to disconnect it from the wall outlet. To unplug, grasp the plug, not the cord.

Avoid damage to the power supply cord. Do not drive over it, pinch or tug it.

Position the connecting and extension cords correctly:

- Do not chafe on edges, pointed or sharp objects
- don't trap or squeeze the cord in or under doors or windows

- If cords are twisted – unplug the power tool and straighten them out
- Always avoid contact with the cutting attachment
- Always unwind the extension cord completely from the cable drum to reduce the risk of fire from overheating.

Before leaving the power tool unattended: Switch it off and disconnect the plug from the power supply.

Check the cutting blades at regular short intervals during operation or immediately if there is a noticeable change in cutting behavior:

- Switch off the motor; wait until the cutting blades have come to a standstill; unplug the power cord
- Check the condition and firm seat, watch out for fine cracks
- Ensure that the cutting blades are sharp

To replace the cutting blades, switch off the machine and unplug the power cord. **Risk of injury** from the motor starting unintentionally!

Always clean plant residue, chips, leaves and excess lubricant off the motor – **risk of fire!**

## 2.6 After finishing work

Always clean dust and dirt off the machine – do not use any grease solvents for this purpose.

Spray the cutting blades with STIHL resin solvent. Run the motor briefly so that the solvent is evenly distributed.

## 2.7 Vibrations

Prolonged use of the power tool may result in vibration-induced circulation problems in the hands (whitefinger disease).

No general recommendation can be given for the length of usage because it depends on several factors.

The period of usage is prolonged by:

- Hand protection (wearing warm gloves)
- Work breaks

The period of usage is shortened by:

- Any personal tendency to suffer from poor circulation (symptoms: frequently cold fingers, tingling sensations).
- Low outside temperatures.
- The force with which the handles are held (a tight grip restricts circulation).

Continual and regular users should monitor closely the condition of their hands and fingers. If

any of the above symptoms appear (e.g. tingling sensation in fingers), seek medical advice.

## 2.8 Maintenance and Repairs

Always switch off the machine and disconnect the plug from the power supply before carrying out any maintenance work to **reduce the risk of injury** from the motor starting unintentionally.

Service the machine regularly. Do not attempt any maintenance or repair work not described in the instruction manual. Have all other work performed by a servicing dealer.

STIHL recommends that you have servicing and repair work carried out exclusively by an authorized STIHL servicing dealer. STIHL dealers are regularly given the opportunity to attend training courses and are supplied with the necessary technical information.

Only use high-quality replacement parts in order to avoid the risk of accidents and damage to the machine. If you have any questions in this respect, consult a servicing dealer.

STIHL recommends the use of genuine STIHL replacement parts. They are specifically designed to match your machine model and meet your performance requirements.

Never attempt to modify your power tool in any way since this will increase the risk of personal injury.

Regularly check that the insulation of the power cord and plug is in good condition and shows no sign of ageing (brittleness).

Electrical components, e.g. power cord, may only be repaired or replaced by a qualified electrician.

Clean plastic components with a cloth. Do not use aggressive detergents. They may damage the plastic.

Do not spray the machine with water.

Check tightness of mounting screws on safety devices and the cutting attachment and retighten if necessary.

Clean cooling air inlets in motor housing as necessary.

Store the machine in a safe and dry place.

## 3 Using the Unit

### 3.1 Cutting season

Observe country-specific or municipal rules and regulations for cutting hedges.

Do not use your power tool during other people's rest periods.

### 3.2 Preparation

Use lopping shears or a chain saw to cut out thick twigs and branches first.

### 3.3 Cutting sequence

If a radical cut is necessary, cut a little at a time in several stages.

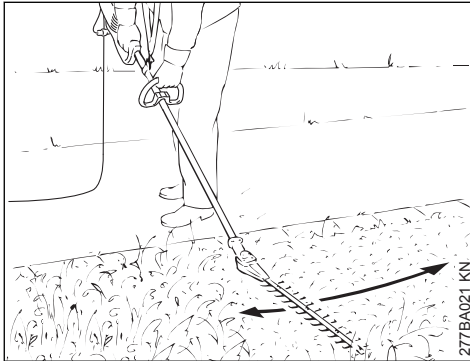
Cut the sides of the hedge first, then the top.

### 3.4 Disposal

Do not throw cuttings in the rubbish bin - they can be composted.

### 3.5 Working techniques

#### 3.5.1 Horizontal cut (with angled cutter bar)

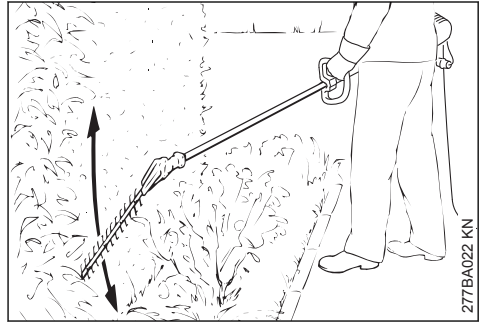


Cutting close to the ground from a standing position, e.g. low shrubs.

## ! WARNING

The K variant is not approved for cutting near the ground.

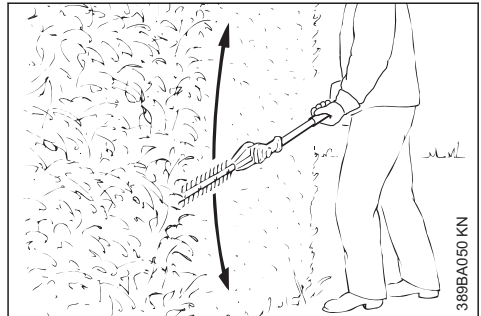
#### 3.5.2 Vertical cut (with angled cutter bar)



Cutting without standing directly next to the hedge, e.g. flowerbed between operator and hedge.

Swing the cutter bar up and down in an arc as you move along the hedge – use both sides of the cutting blades.

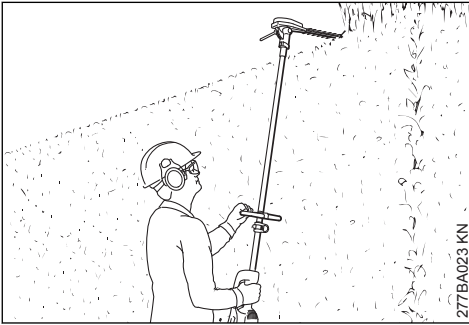
#### 3.5.3 Vertical cut (with straight cutter bar)



Extra long reach without the need for other aids.

Swing the cutter bar up and down in an arc as you move along the hedge – use both sides of the cutting blades.

### 3.5.4 Top trimming (with angled cutting bar)



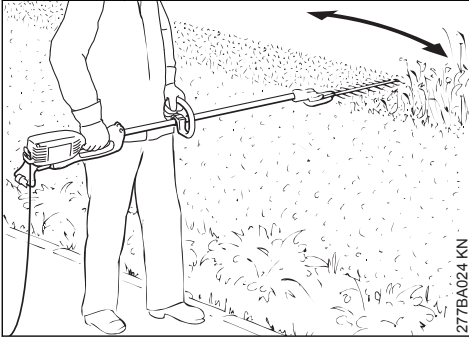
Hold and swing the hedge trimmer vertically, this results in a larger range.



#### WARNING

Overhead working positions are tiring and should be used only for short periods for reasons of work safety. Set the adjustable cutter bar to the most suitable angle so that the trimmer can be held in a lower, less tiring position while still providing adequate reach.

### 3.5.5 Horizontal cut (with straight cutter bar)

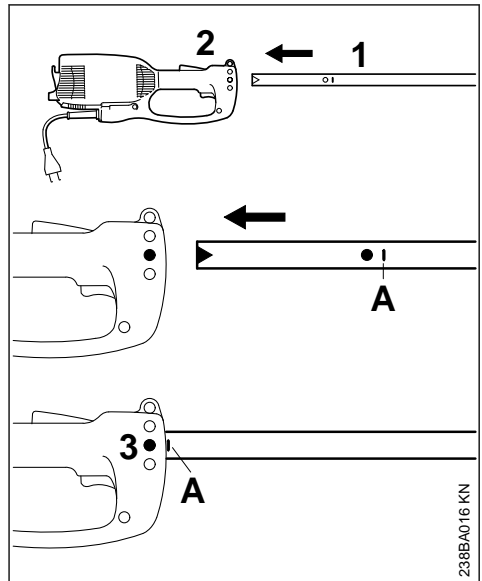


Cutting without standing directly next to the hedge, e.g. flowerbed between operator and hedge.

Hold the cutter bar at an angle of  $0^{\circ}$  to  $10^{\circ}$  as you swing the hedge trimmer horizontally.

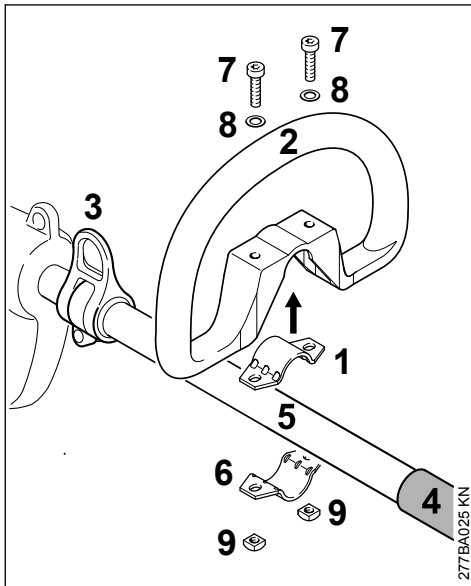
Swing the blade in an arc towards the outside of the hedge so that the cuttings fall to the ground.

## 4 Mounting the Drive Tube

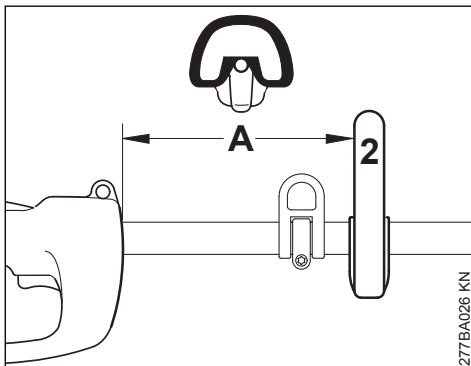


- ▶ Pull the protective cap off the drive tube.
- ▶ Push the drive tube (1) into the motor housing (2) as far as the mark (A), turning the drive tube back and forth at the same time.
- ▶ Tighten down the screw (3) in the housing (2) firmly.

## 5 Mounting the Loop Handle



- ▶ Place the clamp (1) in the loop handle (2) and place it between the lifting eye (3) and the handle hose (4) on the shaft (5)
- ▶ Position the clamp (6) against the shaft
- ▶ Line up the holes
- ▶ Insert the screws (7) with washers (8)
- ▶ Fit the square nuts (9) and screws

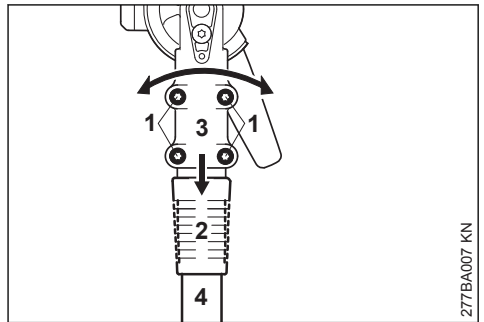


- ▶ Align the loop handle (2) and move it to the most comfortable position

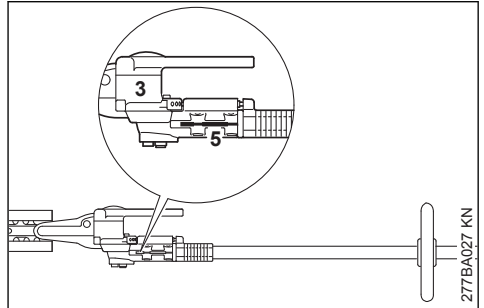
Distance (A) must not be more than 45 cm. Recommendation: about 35 cm

- ▶ Tighten screws

## 6 Mounting the Gearbox



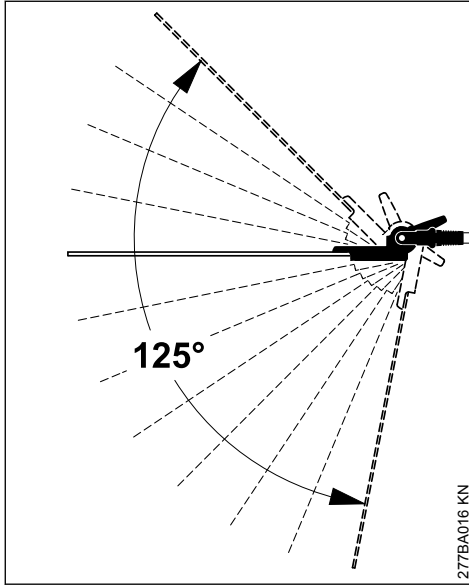
- ▶ Loosen the clamp screws (1)
- ▶ Line up the sliding sleeve (2) – it must be in line with the opening in the angle drive
- ▶ Push the gearbox (3) onto the drive tube (4), turn the gearbox back and forth as necessary



- ▶ Once the end of the drive tube is inserted beyond the slot in the clamp (5), push the gearbox fully home
- ▶ Screw in the clamping screws as far as possible
- ▶ Align the gear unit (3)
- ▶ Tighten clamping screws

## 7 Adjusting the Cutter Bar

### 7.1 Adjustment mechanism 125°



In this version, the angle of the cutting bar relative to the shaft is adjustable from 0° (completely straight) to 45° (in 4 stages upward) and to 80° (in 7 stages downward). Twelve individually adjustable working positions are possible.

Additionally, the cutting bar can be set to a defined transport position.

#### WARNING

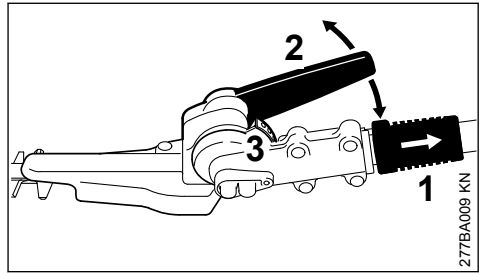
Make adjustments only when the cutting blades are at a standstill – motor switched off.

#### WARNING

The gearbox becomes hot during operation. Never touch the gear housing – **risk of burns!**

#### WARNING

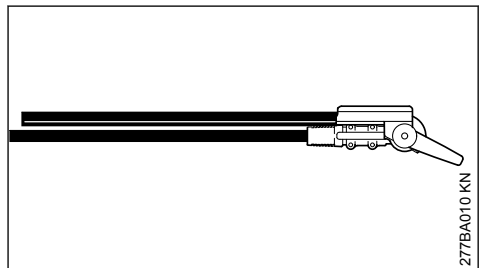
Never grab the blade when making adjustments – **risk of injury!**



- ▶ Pull back the sliding sleeve (1) and use the lever (2) to move the joint by one or more holes in the perforated strip
- ▶ Release the sliding sleeve (1) again and allow the bolt to engage in the perforated strip (3)

When the bolt is engaged (after completion of adjustment), the sliding sleeve will be flush with the housing again.

### 7.2 Transport position



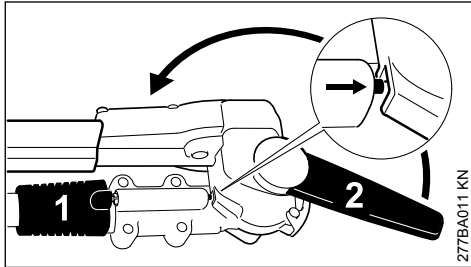
For compact transport of the machine, in this version, the cutter bar can be swung parallel to the shaft and locked in this position.

### ! WARNING

The cutter bar must only be moved from working position into transport position or the other way around when the motor is switched off and the blades are covered by the blade guard.

### ! WARNING

The gearbox becomes hot during operation. Never touch the gear housing – risk of burns!



- ▶ Switch off the motor
- ▶ Slide on the blade guard
- ▶ Pull back the sliding sleeve (1) and use the lever (2) to pivot the joint upward toward the shaft until the cutter bar is parallel to the shaft
- ▶ Release the sliding sleeve (1) again and allow the bolt to engage in the position provided for this in the housing

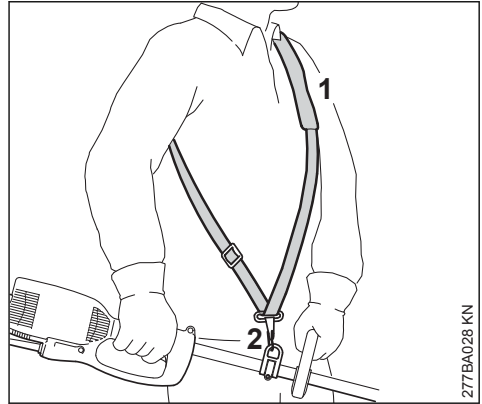
When the bolt is engaged (after completion of adjustment), the sliding sleeve will be flush with the housing again.

## 8 Fitting the Harness

Some versions of the machine can be carried on a harness.

The type and version of the harness depend on the market.

## 8.1 Shoulder strap



- ▶ Put on the shoulder strap (1)
- ▶ Adjust the length of the strap so that the carabiner (2) is about a hand's width below your right hip

## 9 Connecting to Power Supply

The voltage and frequency of the machine (see rating plate) must match the voltage and frequency of the power connection.

The minimum fuse protection of the power connection must comply with the specifications – see "Specifications".

The machine must be connected to the power supply via an earth-leakage circuit breaker to disconnect the power supply if the differential current to earth exceeds 30 mA.

The power connection must correspond to IEC 60364 and relevant national regulations.

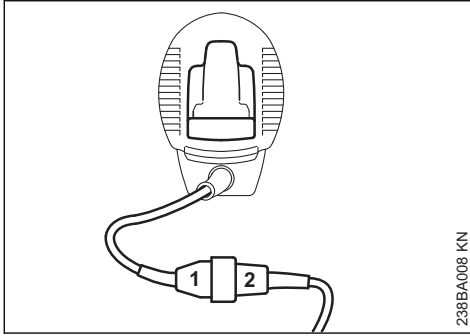
### 9.1 Extension cord

The design of the extension cord must at least fulfill the same features as the connecting cord on the machine. Observe the design marking (type designation) on the connecting cord.

The cores in the cord must have the following minimum cross-section depending on the mains voltage and cord length.

Cord length	Minimum cross-section
<b>220 V – 240 V:</b>	
Up to 20 m	1.5 mm <sup>2</sup>
20 m to 50 m	2.5 mm <sup>2</sup>
<b>100 V – 127 V:</b>	
Up to 10 m	AWG 14 / 2.0 mm <sup>2</sup>
10 m to 30 m	AWG 12 / 3.5 mm <sup>2</sup>



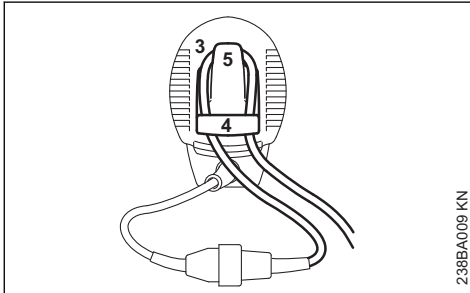


238BA008 KN

- ▶ Insert the plug (1) into the extension cord coupling (2)

## 9.2 Strain relief clamp, strain relief flap (supports extension cord and reduces the likelihood of disconnection of extension cord receptacles and trimmer plug)

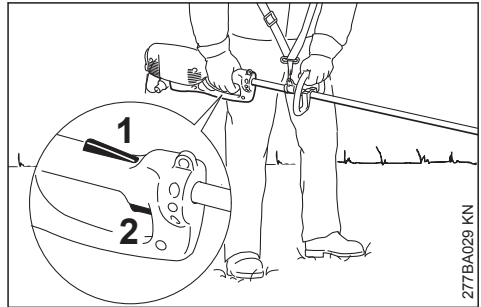
The strain relief (cable retainer) protects the connecting cable from damage.



238BA009 KN

- ▶ make a loop (3) in the extension cord
- ▶ Pass the loop (3) through the opening (4)
- ▶ Slip the loop (3) over the hook (5) and pull it tight
- ▶ Plug the extension cord into a properly installed outlet

## 10 Switching On

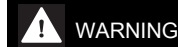


277BA029 KN

- ▶ make sure you have a firm and secure stance
- ▶ Hold your unit with both hands – right hand on the control handle – left hand on the loop handle
- ▶ Stand upright – hold the unit in a relaxed position and always on right side of your body.
- ▶ The cutting attachment must not touch any objects or the ground
- ▶ Press down the starting lockout lever (1) and hold it in that position
- ▶ Squeeze the trigger switch (2) and hold it in that position

## 11 Switching Off

- ▶ Release the trigger switch and starting lockout lever.

**WARNING**

Note that the cutting attachment continues to run for a short period after you let go of the throttle trigger and starting lockout lever – **flywheel effect**.

During longer work breaks – disconnect the plug from the power supply.

When the machine is not in use, shut it off so that it does not endanger others.

Secure it against unauthorized use.

## 12 Overload Cutout

The machine is equipped with an overload cutout.

The overload cutout disconnects the power supply in the event of mechanical overload, e. g., due to

- Excessive feed effort
- "Killing" of the motor speed
- Pinching of the trimmer blades in the cut

If the overload cutout has disconnected the power:

- ▶ Remove the trimmer blades from the cut
- ▶ Wait for approx. 3 minutes until the overload cutout has cooled down

Do not switch on the machine during this time, because this substantially extends the cooling down period.

Once the machine starts again:

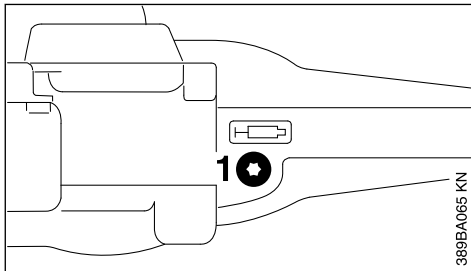
- ▶ Let the machine run for approx. 15 seconds without load – this cools the windings of the motor and substantially delays the windings renewed triggering of the overload cutout

## 13 Lubricating the Gearbox



### 13.1 Blade drive

For the blade drive, use STIHL gear lubricant for hedge trimmers (special accessory).



- ▶ Check lubricant filling periodically and after approx. every 25 hours of operation
- ▶ Unscrew the locking screw (1) – if no lubricant is visible on the inside of it, then screw in the lubricant tube
- ▶ Squeeze up to 5 g of lubricant into the gear unit

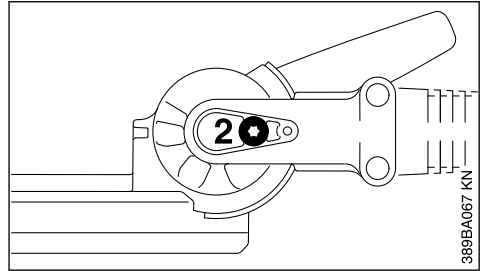
#### NOTICE

Do not completely fill the gear unit with lubricant.

- ▶ Unscrew lubricant tube
- ▶ Refit locking screw (1) and tighten securely

### 13.2 Angle drive

For the angle drive, use STIHL gear lubricant for hedge trimmers (special accessory).



- ▶ Check lubricant filling periodically and after approx. every 25 hours of operation
- ▶ Unscrew the locking screw (2) – if no lubricant is visible on the inside of it, then screw in the lubricant tube
- ▶ Squeeze up to 5 g of lubricant into the gear unit

#### NOTICE

Do not completely fill the gear unit with lubricant.

- ▶ Unscrew lubricant tube
- ▶ Refit locking screw (2) and tighten securely

## 14 Storing the Machine

If not used for periods of about 30 days or longer

- ▶ Clean cutting blades, check condition and spray with STIHL resin solvent
- ▶ Attach blade scabbard
- ▶ Thoroughly clean the machine, especially the ventilation slots
- ▶ Using the built-in ring on the bottom of the motor housing, store the machine in a dry, secure place. Keep out of the reach of children and other unauthorized persons

## 15 Sharpening Instructions

When cutting performance and behavior begin to deteriorate, i.e. blades frequently snag on branches: Resharpener the cutting blades.

It is best to have the cutting blades resharpened by a dealer at a workshop sharpener. STIHL recommends a STIHL servicing dealer.

It is also possible to use a flat crosscut sharpening file. Hold the sharpening file at the prescribed angle (see "Specifications").

- ▶ Only sharpen the cutting edge – do not file blunt projecting parts of the cutting blade or the cutting blade guard (see "Main Parts and Controls")
- ▶ Always file towards the cutting edge.
- ▶ The file only sharpens on the forward stroke – lift it off the blade on the backstroke.

- ▶ Use a whetstone to remove burr from cutting edge.
- ▶ Remove as little material as possible.
- ▶ After sharpening, clean away filing or grinding dust and then spray the cutting blades with STIHL resin solvent.

**NOTICE**

Do not operate your machine with dull or damaged cutting blades. This may cause overload and will give unsatisfactory cutting results.

## 16 Maintenance and Care

The following intervals apply to normal operating conditions only. If your daily working time is longer or operating conditions are difficult (very dusty work area, etc.), shorten the specified intervals accordingly.		before starting work	after finishing work or daily	weekly	monthly	every 12 months	if problem	if damaged	as required
Complete machine	Visual inspection	X							
	Clean		X						
Cooling air inlet	Visual inspection		X						
	Clean								X
Cutting blades	Visual inspection	X							
	Clean <sup>2)</sup>		X						
	Sharpen <sup>1)2)</sup>								X
	Have replaced by servicing dealer <sup>1)</sup>						X		
Gearbox lubrication	Check			X					
	Replenish								X
Carbon brushes.	Have checked by servicing dealer <sup>1)</sup> after every 100 hours of operation								
	Have replaced by servicing dealer <sup>1)</sup>								X
All accessible screws and nuts	Retighten								X
Safety labels	Replace							X	
<sup>1)</sup> STIHL recommends an authorized STIHL servicing dealer.									
<sup>2)</sup> Spray with STIHL resin solvent after cleaning									

## 17 Minimize Wear and Avoid Damage

Observing the instructions in this manual helps reduce the risk of unnecessary wear and damage to the power tool.

The power tool must be operated, maintained and stored with the due care and attention described in this instruction manual.

The user is responsible for all damage caused by non-observance of the safety precautions, oper-

ating and maintenance instructions in this manual. This includes in particular:

- Alterations or modifications to the product not approved by STIHL.
- Using tools or accessories which are neither approved or suitable for the product or are of a poor quality.
- Using the product for purposes for which it was not designed.
- Using the product for sports or competitive events.

- Consequential damage caused by continuing to use the product with defective components.

## 17.1 Maintenance Work

All the operations described in the "Maintenance Chart" must be performed on a regular basis. If these maintenance operations cannot be performed by the owner, they should be performed by a servicing dealer.

STIHL recommends that you have servicing and repair work carried out exclusively by an authorized STIHL servicing dealer. STIHL dealers are regularly given the opportunity to attend training courses and are supplied with the necessary technical information.

If these maintenance operations are not carried out as specified, the user assumes responsibility for any damage that may occur. Among other things, this includes:

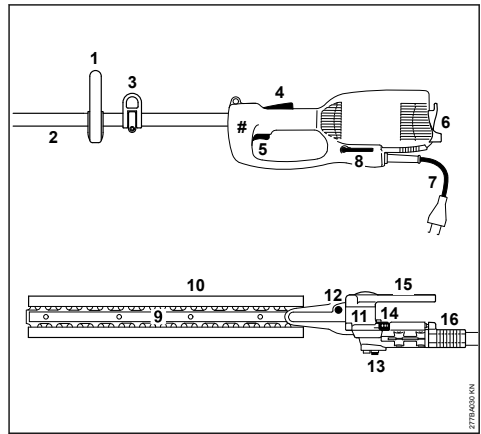
- Damage to the motor due to neglect or deficient maintenance (e.g. not cleaning cooling air inlets).
- Damage due to incorrect electrical connection (voltage, inadequately rated connecting cords).
- Corrosion and other consequential damage resulting from improper storage.
- Damage to the product resulting from the use of poor quality replacement parts.

## 17.2 Parts Subject to Wear and Tear

Some parts of the power tool are subject to normal wear and tear even during regular operation in accordance with instructions and, depending on the type and duration of use, have to be replaced in good time. Among other parts, this includes:

- Cutting blades

## 18 Main Parts



- 1 Loop handle
- 2 Drive tube
- 3 Carrying ring (HLE 71)
- 4 Starting lockout
- 5 Switch
- 6 Strain relief (cord retainer)
- 7 Power cord
- 8 Angle screwdriver
- 9 Cutting blades
- 10 Blade guard (scabbard)
- 11 Gearbox
- 12 Screw plug, blade drive
- 13 Screw plug, angle drive
- 14 Quadrant
- 15 Adjusting lever
- 16 Sliding sleeve
- # Serial number

## 19 Specifications

### 19.1 Motor

Rated voltage:	230 - 240 V
Rated current:	2.6 A
Frequency:	50 Hz
Power consumption:	600 W
Fuse:	min. 10 A
Protection class:	II, □

### 19.2 Cutting blades

Blade type:	Double-sided
Sharpening angle relative to horizontal:	45°

Tooth spacing:	35 mm
Stroke rate:	4000 rpm
Cutting length:	500 mm

## 19.3 Length

### Total length with cutting blades

HLE 71:	2540 mm
HLE 71 K:	2110 mm

## 19.4 Weight

### complete, with gearbox

HLE 71:	5.9 kg
HLE 71 <sup>1)</sup> :	6.5 kg
HLE 71 K:	5.6 kg
HLE 71 K <sup>1)</sup> :	6.2 kg

<sup>1)</sup>Version with 10 m power cord for Great Britain

## 19.5 Sound and vibration levels

Sound and vibration levels are determined on the basis of the operating status at nominal maximum speed.

For further details concerning compliance with the employers' Directive on vibration 2002/44/EC, see [www.stihl.com/vib/](http://www.stihl.com/vib/)

### 19.5.1 Sound pressure level $L_p$ to EN 60745-2-15

HLE 71:	84 dB(A)
HLE 71 K:	85 dB(A)

### 19.5.2 Sound power level $L_w$ to EN 60745-2-15

HLE 71:	95 dB(A)
HLE 71 K:	96 dB(A)

### 19.5.3 Vibration level $a_{hv}$ to EN 60745-2-15

#### HLE 71:

Left handle:	7.6 m/s <sup>2</sup>
Right handle:	3.6 m/s <sup>2</sup>

#### HLE 71 K:

Left handle:	6.9 m/s <sup>2</sup>
Right handle:	4.3 m/s <sup>2</sup>

The K-factor in accordance with Directive 2006/42/EC is 2.0 dB(A) for the sound pressure level and sound power level; the K-factor in accordance with Directive 2006/42/EC is 2.0 m/s<sup>2</sup> for the vibration level.

The vibration values quoted above have been measured according to a standardized test procedure and may be used to compare electric power tools.

Depending on the type of usage, the vibrations that actually occur may differ from the values quoted.

The vibration values quoted may be used for an initial assessment of the user's exposure to vibrations.

The actual exposure to vibrations has to be evaluated. This process may also take into account times during which the electric power tool is switched off and times during which it is switched on but running without load.

Observe measures to reduce vibration exposure to protect the user – see section on "Vibrations" in chapter on "Safety Precautions and Working Techniques".

## 19.6 REACH

REACH is an EC regulation and stands for the Registration, Evaluation, Authorization and Restriction of Chemical substances.

For information on compliance with the REACH regulation (EC) No. 1907/2006 see

[www.stihl.com/reach](http://www.stihl.com/reach)


## 20 Maintenance and Repairs

Users of this machine may only carry out the maintenance and service work described in this user manual. All other repairs must be carried out by a servicing dealer.

STIHL recommends that you have servicing and repair work carried out exclusively by an authorized STIHL servicing dealer. STIHL dealers are regularly given the opportunity to attend training courses and are supplied with the necessary technical information.

When repairing the machine, only use replacement parts which have been approved by STIHL for this power tool or are technically identical. Only use high-quality replacement parts in order to avoid the risk of accidents and damage to the machine.

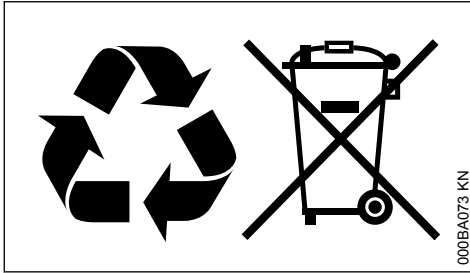
STIHL recommends the use of original STIHL replacement parts.

Original STIHL parts can be identified by the STIHL part number, the **STIHL** logo and the STIHL parts symbol  (the symbol may appear alone on small parts).

## 21 Disposal

Contact the local authorities or your STIHL servicing dealer for information on disposal.

Improper disposal can be harmful to health and pollute the environment.



- ▶ Take STIHL products including packaging to a suitable collection point for recycling in accordance with local regulations.
- ▶ Do not dispose with domestic waste.

## 22 EC Declaration of Conformity

ANDREAS STIHL AG & Co. KG  
Badstr. 115  
D-71336 Waiblingen

Germany

declare under our sole responsibility that

Designation: Long Reach Electric Hedge Trimmers  
Make: STIHL  
Series: HLE 71:  
HLE 71 K:  
Serial identification number: 4813

conforms to the relevant provisions of Directives 2011/65/EU, 2006/42/EC, 2014/30/EU and 2000/14/EC and has been developed and manufactured in compliance with the following standards in the versions valid on the date of production:

EN 55014-1, EN 55014-2, EN 60745-1,  
EN 60745-2-15, EN 61000-3-2, EN 61000-3-3,  
EN ISO 10517

The measured and the guaranteed sound power level have been determined in accordance with Directive 2000/14/EC, Annex V, and standard ISO 11094.

### Measured sound power level

95 dB(A)

### Guaranteed sound power level

97 dB(A)

Technical documents deposited at:

ANDREAS STIHL AG & Co. KG  
Produktzulassung

0458-277-9621-B

The year of construction, the country of manufacture and the machine number are shown on the machine.

Done at Waiblingen, 15.07.2021

ANDREAS STIHL AG & Co. KG

pp

Dr. Jürgen Hoffmann

Director Product Certification & Regulatory Affairs



## 23 UKCA Declaration of Conformity

ANDREAS STIHL AG & Co. KG  
Badstr. 115  
D-71336 Waiblingen

Germany

declare under our sole responsibility that

Designation: Long Reach Electric Hedge Trimmers  
Make: STIHL  
Series: HLE 71:  
HLE 71 K:  
Serial identification number: 4813

conforms to the relevant provisions of UK regulations The Restriction of the Use of Certain Hazardous Substances in Electrical and Electronic Equipment Regulations 2012, Supply of Machinery (Safety) Regulations 2008, Electromagnetic Compatibility Regulations 2016 and Noise Emission in the Environment by Equipment for Use Outdoors Regulations 2001 and has been manufactured in compliance with the following standards in the versions valid on the date of production:

EN 55014-1, EN 55014-2, EN 60745-1,  
EN 60745-2-15, EN 61000-3-2, EN 61000-3-3,  
EN ISO 10517

The measured and guaranteed sound power levels were determined in accordance with the UK regulation Noise Emission in the Environment by Equipment for Use Outdoors Regulations 2001, Schedule 8, using the ISO 11094 standard.

**Measured sound power level**

95 dB(A)

**Guaranteed sound power level**

97 dB(A)

Technical documents deposited at:

ANDREAS STIHL AG &amp; Co. KG

The year of construction, the country of manufacture and the machine number are shown on the machine.

Done at Waiblingen, 15.07.2021

ANDREAS STIHL AG &amp; Co. KG

pp



Dr. Jürgen Hoffmann

Director Product Certification & Regulatory Affairs



## 24 General Power Tool Safety Warnings

This chapter reproduces the pre-formulated, general safety precautions specified in the EN 60745 European standard for hand-held motor-operated electric tools. **STIHL is required by law to print these standardized texts verbatim.**

**The safety precautions and warnings on avoiding an electric shock given under "2) Electric Precautions" do not apply to STIHL cordless electric power tools**

**WARNING**

**Read all safety warnings and instructions.** Failure to follow the warnings and instructions may result in electric shock, fire and/or serious injury.

**Save all warnings and instructions for future reference.**

The term "power tool" in the warnings refers to your mains-operated (corded) power tool or battery-operated (cordless) power tool.

### 24.1 1) Work area safety

- a) **Keep work area clean and well lit.** Cluttered or dark areas invite accidents.
- b) **Do not operate power tools in explosive atmospheres, such as in the presence of flammable liquids, gases or dust.** Power tools create sparks which may ignite the dust or fumes.
- c) **Keep children and bystanders away while operating a power tool.** Distractions can cause you to lose control.

### 24.2 2) Electrical safety

- a) **Power tool plugs must match the outlet. Never modify the plug in any way. Do not use any adapter plugs with earthed (grounded) power tools.** Unmodified plugs and matching outlets will reduce risk of electric shock.
- b) **Avoid body contact with earthed or grounded surfaces, such as pipes, radiators, ranges and refrigerators.** There is an increased risk of electric shock if your body is earthed or grounded.
- c) **Do not expose power tools to rain or wet conditions.** Water entering a power tool will increase the risk of electric shock.
- d) **Do not abuse the cord. Never use the cord for carrying, pulling or unplugging the power tool. Keep cord away from heat, oil, sharp edges or moving parts.** Damaged or entangled cords increase the risk of electric shock.
- e) **When operating a power tool outdoors, use an extension cord suitable for outdoor use.** Use of a cord suitable for outdoor use reduces the risk of electric shock.
- f) **If operating a power tool in a damp location is unavoidable, use a residual current device (RCD) protected supply.** Use of an RCD reduces the risk of electric shock.

### 24.3 3) Personal safety

- a) **Stay alert, watch what you are doing and use common sense when operating a power tool. Do not use a power tool while you are tired or under the influence of drugs, alcohol or medication.** A moment of inattention while operating power tools may result in serious personal injury.
- b) **Use personal protective equipment. Always wear eye protection.** Protective equipment such as dust mask, non-skid safety shoes,



hard hat, or hearing protection used for appropriate conditions will reduce personal injuries.

- c) **Prevent unintentional starting. Ensure the switch is in the off-position before connecting to power source and/or battery pack, picking up or carrying the tool.** Carrying power tools with your finger on the switch or energising power tools that have the switch on invites accidents.
- d) **Remove any adjusting key or wrench before turning the power tool on.** A wrench or a key left attached to a rotating part of the power tool may result in personal injury.
- e) **Do not overreach. Keep proper footing and balance at all times.** This enables better control of the power tool in unexpected situations.
- f) **Dress properly. Do not wear loose clothing or jewellery. Keep your hair, clothing and gloves away from moving parts.** Loose clothes, jewellery or long hair can be caught in moving parts.
- g) **If devices are provided for the connection of dust extraction and collection facilities, ensure these are connected and properly used.** Use of dust collection can reduce dust-related hazards.

## 24.4 4) Power tool use and care

- a) **Do not force the power tool. Use the correct power tool for your application.** The correct power tool will do the job better and safer at the rate for which it was designed.
- b) **Do not use the power tool if the switch does not turn it on and off.** Any power tool that cannot be controlled with the switch is dangerous and must be repaired.
- c) **Disconnect the plug from the power source and/or the battery pack from the power tool before making any adjustments, changing accessories, or storing power tools.** Such preventive safety measures reduce the risk of starting the power tool accidentally.
- d) **Store idle power tools out of the reach of children and do not allow persons unfamiliar with the power tool or these instructions to operate the power tool.** Power tools are dangerous in the hands of untrained users.
- e) **Maintain power tools. Check for misalignment or binding of moving parts, breakage of parts and any other condition that may affect the power tool's operation. If damaged, have**

**the power tool repaired before use.** Many accidents are caused by poorly maintained power tools.

- f) **Keep cutting tools sharp and clean.** Properly maintained cutting tools with sharp cutting edges are less likely to bind and are easier to control.
- g) **Use the power tool, accessories, tool bits etc. in accordance with these instructions, taking into account the working conditions and the work to be performed.** Use of the power tool for operations different from those intended could result in a hazardous situation.

## 24.5 5) Service

- a) **Have your power tool serviced by a qualified repair person using only identical replacement parts.** This will ensure that the safety of the power tool is maintained.

## 24.6 Hedge Trimmer Safety Warnings

- **Keep all parts of the body away from the cutting blades. Do not remove cut material or hold material to be cut when blades are moving. Make sure the switch is off when clearing jammed material.** A moment of inattention while operating the hedge trimmer may result in serious personal injury.
- **Carry the hedge trimmer by the handle with the cutting blades stopped. When transporting or storing the hedge trimmer always fit the blade scabbard.** Proper handling of the hedge trimmer will reduce possible personal injury from the cutting blades.
- **Always hold your electric power tool by the insulated handles because the cutting blades may contact hidden electrical wires or your own power cord.** Any blade contact with a live wire may energize metallic parts of the power tool and result in an electric shock.
- **Keep the power cord away from cutting area.** During operation the power cord may be hidden in shrubs and can be accidentally severed by the blade.

## Table des matières

1	Indications concernant la présente Notice d'emploi.....	38
2	Prescriptions de sécurité et techniques de travail.....	38

3	Utilisation.....	43
4	Montage du tube.....	45
5	Montage de la poignée circulaire.....	46
6	Montage du réducteur.....	46
7	Réglage de la barre de coupe.....	47
8	Utilisation du harnais.....	48
9	Branchement électrique.....	48
10	Mise en marche.....	49
11	Arrêt.....	49
12	Disjoncteur de surcharge.....	49
13	Graissage du réducteur.....	50
14	Rangement.....	50
15	Affûtage.....	50
16	Instructions pour la maintenance et l'entretien.....	51
17	Conseils à suivre pour réduire l'usure et éviter les avaries.....	52
18	Principales pièces.....	52
19	Caractéristiques techniques.....	53
20	Instructions pour les réparations.....	54
21	Mise au rebut.....	54
22	Déclaration de conformité UE.....	54
23	Déclaration de conformité UKCA.....	55
24	Indications générales de sécurité pour outils électroportatifs.....	55

Chère cliente, cher client,

nous vous félicitons d'avoir choisi un produit de qualité de la société STIHL.

Ce produit a été fabriqué avec les procédés les plus modernes et les méthodes de surveillance de qualité les plus évoluées. Nous mettons tout en œuvre pour que cette machine vous assure les meilleurs services, de telle sorte que vous puissiez en être parfaitement satisfait.

Pour toute question concernant cette machine, veuillez vous adresser à votre revendeur ou directement à l'importateur de votre pays.



Dr. Nikolas Stihl

## 1 Indications concernant la présente Notice d'emploi

### 1.1 Pictogrammes

Tous les pictogrammes appliqués sur le dispositif sont expliqués dans la présente Notice d'emploi.

### 1.2 Repérage des différents types de textes



**AVERTISSEMENT**

Avertissement contre un risque d'accident et de blessure ainsi que de graves dégâts matériels.

AVIS

Avertissement contre un risque de détérioration du dispositif ou de certains composants.

### 1.3 Développement technique

La philosophie de STIHL consiste à poursuivre le développement continu de toutes ses machines et de tous ses dispositifs ; c'est pourquoi nous devons nous réserver tout droit de modification de nos produits, en ce qui concerne la forme, la technique et les équipements.

On ne pourra donc en aucun cas se prévaloir des indications et illustrations de la présente Notice d'emploi à l'appui de revendications quelconques.

## 2 Prescriptions de sécurité et techniques de travail



En travaillant avec cette machine, il faut respecter des prescriptions de sécurité particulières, parce que les couteaux très acérés fonctionnent à haute vitesse, que la barre de coupe atteint une grande portée et que la machine fonctionne à l'électricité.



Avant la première mise en service, lire attentivement et intégralement la présente Notice d'emploi. La conserver précieusement pour pouvoir la relire lors d'une utilisation ultérieure. Un utilisateur qui ne respecte pas les instructions de la Notice d'emploi risque de causer un accident grave, voire mortel.

Respecter les prescriptions de sécurité nationales spécifiques publiées par ex. par les caisses professionnelles d'assurances mutuelles, caisses de sécurité sociale, services pour la protection du travail et autres organismes compétents.

Une personne qui travaille pour la première fois avec cette machine doit demander au vendeur ou à une autre personne compétente de lui montrer comment l'utiliser en toute sécurité – ou participer à un stage de formation.

Les jeunes encore mineurs ne sont pas autorisés à travailler avec cette machine – une seule exception est permise pour des apprentis de plus de 16 ans travaillant sous surveillance.

Veiller à ce que des spectateurs éventuels, en particulier des enfants, ou des animaux restent à une distance suffisante.

Lorsque la machine n'est pas utilisée, la ranger en veillant à ce qu'elle ne présente aucun danger pour d'autres personnes. Conserver la machine à un endroit adéquat, de telle sorte qu'elle ne puisse pas être utilisée sans autorisation.

L'utilisateur est responsable des blessures qui pourraient être infligées à d'autres personnes, de même que des dégâts matériels causés à autrui.

Ne confier la machine qu'à des personnes familiarisées avec ce modèle et sa manipulation – toujours y joindre la Notice d'emploi.

L'utilisation de dispositifs à moteur bruyants peut être soumise à des prescriptions nationales ou locales précisant les créneaux horaires à respecter.

L'utilisateur de la machine doit être reposé, en bonne santé et en bonne condition physique.

Il est conseillé à toute personne qui ne doit pas se fatiguer pour des raisons de santé de consulter son médecin pour savoir si l'utilisation d'un dispositif à moteur ne présente aucun risque.

Il est interdit de travailler avec la machine après avoir consommé de l'alcool ou de la drogue ou bien après avoir pris des médicaments qui risquent d'affecter la réactivité.

Utiliser la machine uniquement pour couper des haies, des buissons, des broussailles ou d'autres plantes de ce genre.

L'utilisation de cette machine pour d'autres travaux est interdite et pourrait provoquer des accidents ou endommager la machine.

Avant toute intervention sur la machine – retirer la fiche de la prise de courant – **risque d'accident !**

Pour sortir la fiche de la prise de courant, ne pas tirer sur le cordon d'alimentation électrique, mais toujours saisir la fiche.

L'utilisation de rallonges qui ne conviennent pas peut être dangereuse.

Pour les rallonges, il faut impérativement respecter les sections minimales des fils du câble de rallonge (voir « Branchement électrique »).

La fiche et la prise de la rallonge doivent être étanches à l'eau ou disposées de telle sorte qu'elles ne risquent pas d'entrer en contact avec de l'eau.

Monter exclusivement des couteaux ou accessoires autorisés par STIHL pour cette machine ou des pièces similaires du point de vue technique. Pour toute question à ce sujet, s'adresser à un revendeur spécialisé. Utiliser exclusivement des outils ou accessoires de haute qualité. Sinon, des accidents pourraient survenir ou la machine risquerait d'être endommagée.

STIHL recommande d'utiliser des outils et accessoires d'origine STIHL. Les propriétés de ceux-ci sont adaptées de manière optimale au produit et aux exigences de l'utilisateur.

N'apporter aucune modification à cette machine – cela risquerait d'en compromettre la sécurité. STIHL décline toute responsabilité pour des blessures ou des dégâts matériels occasionnés en cas d'utilisation d'équipements rapportés non autorisés.

Pour le nettoyage de cette machine, ne pas utiliser un nettoyeur haute pression. Le puissant jet d'eau risquerait d'endommager certaines pièces de la machine.

Ne pas nettoyer la machine au jet d'eau.

## 2.1 Vêtements et équipements

Porter des vêtements et équipements de protection réglementaires.



Les vêtements doivent être appropriés et ne doivent pas être gênants. Porter des vêtements bien ajustés – une combinaison, mais pas une blouse de travail.

Ne pas porter des vêtements qui risqueraient de se prendre dans le bois, les broussailles ou les pièces en mouvement de la machine. Ne pas non plus porter d'écharpe, de cravate ou de bijoux. Les personnes aux cheveux longs doivent les nouer et les assurer de telle sorte qu'ils soient maintenus au-dessus des épaules.



Porter des chaussures de sécurité avec semelle antidérapante et coquille d'acier.



### AVERTISSEMENT



Pour réduire le risque de blessure oculaire, porter des lunettes de protection couvrant étroitement les yeux et conformes à la norme EN 166.

Veiller à ce que les lunettes de protection soient bien ajustées.

Porter un dispositif antibruit « personnel » – par ex. des capsules protégée-oreilles.

Porter un casque de sécurité en cas de risque de chute d'objets.



Porter des gants de travail robustes en matériau résistant (par ex. en cuir).

STIHL propose une gamme complète d'équipements pour la protection individuelle.

## 2.2 Transport de la machine

Toujours arrêter la machine et débrancher la fiche du secteur.

Toujours monter le protégé-couteaux, même pour le transport sur de courtes distances.

Dans le cas d'une machine munie d'une barre de coupe à angle réglable : faire encliqueter la barre de coupe.

Dans le cas d'une machine avec position spéciale pour le transport : amener la barre de coupe dans la position de transport et la faire encliqueter.

Toujours porter la machine par le tube, de telle sorte qu'elle soit bien équilibrée – avec la barre de coupe orientée vers l'arrière.



Ne pas toucher au carter de réducteur – **risque de brûlure !**

Pour le transport dans un véhicule : assurer la machine afin qu'elle ne risque pas de se renverser et d'être endommagée.

## 2.3 Avant le travail

S'assurer que la machine se trouve en parfait état pour un fonctionnement en toute sécurité – conformément aux indications des chapitres correspondants de la Notice d'emploi :

- La tension et la fréquence de la machine (voir plaque signalétique) doivent correspondre à la tension et à la fréquence du secteur.
- Il faut vérifier si le câble de raccordement, la fiche secteur et la rallonge ne sont pas endommagés. Il est interdit d'utiliser des câbles, prises et fiches endommagés ou des câbles électriques non conformes aux prescriptions.
- Les prises des rallonges doivent être protégées contre les projections d'eau.

## 2 Prescriptions de sécurité et techniques de travail

- Poser le cordon d'alimentation électrique et le signaler de telle sorte qu'il ne risque pas d'être endommagé et ne présente pas de risque pour d'autres personnes – veiller à ce que personne ne risque de trébucher.
- Le blocage de mise en circuit et l'interrupteur doivent fonctionner facilement – dès qu'on relâche l'interrupteur, il doit revenir dans sa position de départ.
- Les couteaux doivent être dans un état impeccable (propres, fonctionnement facile, aucune déformation), fermement serrés, bien affûtés et soigneusement enduits de produit STIHL dissolvant la résine (produit lubrifiant).
- Dans le cas d'une machine munie d'une barre de coupe à angle réglable : le mécanisme de réglage d'angle doit être encliqueté dans la position prévue pour la mise en route.
- Dans le cas d'une machine avec position spéciale pour le transport (barre de coupe rabattue contre le tube) : ne jamais mettre la machine en marche avec la barre de coupe en position de transport.
- N'apporter aucune modification aux dispositifs de commande et de sécurité.
- Les poignées doivent être propres et sèches, sans huile ni autres salissures – un point très important pour que l'on puisse manier la machine en toute sécurité.
- Ajuster le harnais et les poignées suivant la taille de l'utilisateur. Suivre les indications du chapitre « Utilisation du harnais ».

Il est interdit d'utiliser la machine si elle ne se trouve pas en parfait état de fonctionnement – **risque d'accident !**

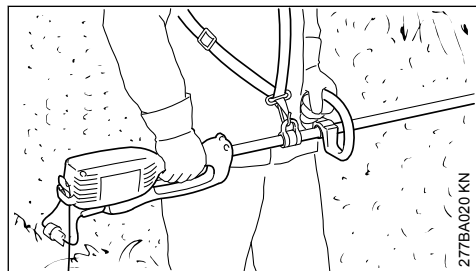
Pour parer à toute éventualité, à l'utilisation d'un harnais : s'entraîner pour savoir se dégager rapidement de la machine. Lors de cet exercice, ne pas jeter la machine sur le sol, pour ne pas risquer de l'endommager.

Précautions à prendre pour réduire les risques d'électrocution :

- Brancher la machine seulement sur une prise de courant installée conformément aux prescriptions.
- Utiliser une rallonge conforme aux prescriptions applicables à l'utilisation respective.
- L'isolement du cordon d'alimentation électrique et de la rallonge, les fiches et les prises doivent être en parfait état.

## 2.4 Maintenance et guidage de la machine

Toujours tenir fermement la machine par les poignées, à deux mains.



Prendre la poignée de commande dans la main droite et la poignée circulaire du tube dans la main gauche – ceci est également valable pour les gauchers. Entourer fermement les poignées avec les pouces.

Se tenir dans une position bien stable et mener la machine de telle sorte que les couteaux soient toujours orientés dans le sens opposé au corps de l'utilisateur.

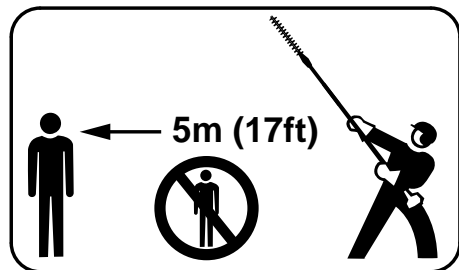
Suivant la version, la machine peut être accrochée à un harnais qui porte le poids de l'ensemble.

### 2.5 Pendant le travail

En cas d'urgence ou de danger imminent, arrêter immédiatement la machine – relâcher l'interrupteur et le blocage de mise en circuit.



Ne pas s'approcher de lignes électriques sous tension – **danger de mort par électrocution !**



À part l'utilisateur, personne ne doit se trouver dans un rayon de 5 m de la machine en marche – les couteaux en mouvement et les branches qui tombent **risquent de causer des blessures !** Respecter aussi cette distance par rapport à des

véhicules, des vitres etc. – **risque de dégâts matériels !**

Observer la barre de coupe – ne jamais couper un morceau de haie sans voir exactement la zone de coupe.

Faire extrêmement attention en coupant des haies de grande hauteur – avant de commencer, s'assurer que personne ne se trouve de l'autre côté.



Ne pas travailler avec le dispositif à moteur sous la pluie, à un endroit mouillé ou dans une ambiance très humide – le moteur électrique n'est pas protégé contre la pénétration de l'eau – **risque d'électrocution et de court-circuit !**

Ne pas laisser la machine en plein air par temps de pluie.

Faire particulièrement attention sur un sol glissant – mouillé ou couvert de neige – de même qu'en travaillant à flanc de coteau ou sur un sol inégal etc. – **risque de dérapage !**

Écarter les branches qui tombent et les broussailles coupées, pour qu'elles ne gênent pas le passage.

Faire attention aux obstacles : souches d'arbres, racines – **pour ne pas risquer de trébucher !**

Toujours se tenir dans une position stable et sûre.

#### 2.5.1 Pour travailler en hauteur :

- Toujours utiliser une nacelle élévatrice.
- Ne jamais travailler sur une échelle.
- Ne jamais travailler à des endroits présentant un manque de stabilité.
- Ne jamais travailler d'une seule main.

En travaillant avec des protège-oreilles, il faut faire tout particulièrement attention – parce que des bruits signalant un danger (cris, signaux sonores etc.) sont moins bien perceptibles.

Faire des pauses à temps pour ne pas risquer d'atteindre un état de fatigue ou d'épuisement qui pourrait **entraîner un accident !**

Travailler calmement, de manière bien réfléchie – seulement dans de bonnes conditions de visibilité et d'éclairage. Prendre les précautions utiles pour exclure le risque de blesser d'autres personnes.

À l'utilisation, le réducteur devient très chaud. Ne pas toucher au carter de réducteur – **risque de brûlure !**

Si la machine a été soumise à des sollicitations sortant du cadre de l'utilisation normale (par ex. si elle a été soumise à des efforts violents, en cas de choc ou de chute), avant de la remettre en marche, il faut impérativement s'assurer qu'elle se trouve en parfait état de fonctionnement – voir également « Avant le travail ». Il faut notamment vérifier le bon fonctionnement des dispositifs de sécurité. Il ne faut en aucun cas continuer d'utiliser la machine si la sécurité de son fonctionnement n'est pas garantie. En cas de doute, consulter le revendeur spécialisé.

Examiner la haie et la zone de travail – pour ne pas risquer d'endommager les couteaux :

- Enlever les pierres, morceaux de métal ou autres objets solides.
- Veiller à ce que du sable ou des pierres ne passent pas entre les couteaux – par ex. lorsqu'on travaille à proximité du sol.
- Dans le cas de haies renfermant une clôture en fil de fer, ne pas toucher aux fils de fer avec les couteaux.

Éviter tout contact avec des câbles électriques sous tension – ne pas couper des câbles électriques – **risque d'électrocution !**



Tant que le moteur est en marche, ne pas toucher aux couteaux. Si les couteaux sont bloqués par un objet quelconque, arrêter immédiatement le moteur et débrancher la fiche de la prise de courant du secteur – et enlever seulement ensuite l'objet coincé – **risque de blessure !**

En cas de haies très poussiéreuses ou sales, pulvériser sur les couteaux du produit STIHL dissolvant la résine – selon besoin. Ce produit réduit considérablement la friction des couteaux, l'effet corrodant de la sève et l'agglutination de saletés sur les couteaux.

Les poussières soulevées au cours du travail peuvent nuire à la santé. En cas de dégagement de poussière, porter un masque antipoussière.



En cas d'endommagement du cordon d'alimentation électrique, retirer immédiatement la fiche de la prise de courant – **danger de mort par électrocution !**

Pour sortir la fiche de la prise de courant, ne pas tirer sur le cordon d'alimentation électrique, mais toujours saisir la fiche.

Il ne faut pas rouler sur le câble électrique, ni l'écraser, l'étirer etc. pour ne pas l'endommager.

Poser correctement le cordon d'alimentation électrique et la rallonge :

## 2 Prescriptions de sécurité et techniques de travail

- Veiller à ce que les câbles ne frottent pas sur des arêtes vives ou des objets pointus ou acérés.
- Ne pas coincer les câbles dans une porte ou une fenêtre entrouverte.
- Si les câbles sont emmêlés – débrancher la fiche de la prise de courant et démêler les câbles.
- Éviter impérativement tout contact avec l'outil de coupe.
- Avant d'utiliser des câbles électriques sur enrouleur, toujours les débobiner complètement afin d'écarter le risque de surchauffe et d'incendie.

Avant de quitter la machine : l'arrêter – retirer la fiche de la prise de courant.

Vérifier les couteaux à de courts intervalles réguliers – et immédiatement si leur comportement change :

- Arrêter la machine, attendre que les couteaux soient arrêtés, débrancher la fiche du secteur.
- Contrôler l'état et la bonne fixation – on ne doit constater aucun début de fissuration.
- Vérifier l'affûtage.

Pour remplacer les couteaux, arrêter la machine et débrancher la fiche de la prise de courant afin d'exclure le risque de mise en marche accidentelle du moteur – **risque de blessure !**

Toujours enlever les brindilles, copeaux, feuilles etc. déposés sur le moteur, de même que tout dépôt de lubrifiant excessif – **risque d'incendie !**

## 2.6 Après le travail

Enlever la poussière et les saletés déposées sur la machine – ne pas employer de produits dissolvant la graisse.

Pulvériser sur les couteaux le produit STIHL dissolvant la résine – remettre brièvement le moteur en marche pour que le produit aérosol se répartisse uniformément sur les couteaux.

## 2.7 Vibrations

Au bout d'une assez longue durée d'utilisation de la machine, les vibrations peuvent provoquer une perturbation de l'irrigation sanguine des mains (« maladie des doigts blancs »).

Il n'est pas possible de fixer une durée d'utilisation valable d'une manière générale, car l'effet des vibrations dépend de plusieurs facteurs.

Les précautions suivantes permettent de prolonger la durée d'utilisation :



- garder les mains au chaud (porter des gants chauds) ;
- faire des pauses.

Les facteurs suivants raccourcissent la durée d'utilisation :

- tendance personnelle à souffrir d'une mauvaise irrigation sanguine (symptômes : doigts souvent froids, fourmillements) ;
- utilisation à de basses températures ambiantes ;
- effort exercé sur les poignées (une prise très ferme gêne l'irrigation sanguine).

Si l'on utilise régulièrement la machine pendant de longues périodes et que les symptômes indiqués ci-avant (par ex. fourmillements dans les doigts) se manifestent à plusieurs reprises, il est recommandé de se faire ausculter par un médecin.

## 2.8 Maintenance et réparation

Avant toute intervention sur ce dispositif à moteur, retirer la fiche de la prise de courant afin d'exclure le risque de mise en marche inopinée du moteur – **risque de blessure !**

Le dispositif à moteur doit faire l'objet d'une maintenance régulière. Exécuter exclusivement les opérations de maintenance et les réparations décrites dans la Notice d'emploi. Faire exécuter toutes les autres opérations par un revendeur spécialisé.

STIHL recommande de faire effectuer les opérations de maintenance et les réparations exclusivement chez le revendeur spécialisé STIHL. Les revendeurs spécialisés STIHL participent régulièrement à des stages de perfectionnement et ont à leur disposition les informations techniques requises.

Utiliser exclusivement des pièces de rechange de haute qualité. Sinon, des accidents pourraient survenir et le dispositif risquerait d'être endommagé. Pour toute question à ce sujet, s'adresser à un revendeur spécialisé.

STIHL recommande d'utiliser des pièces de rechange d'origine STIHL. Leurs caractéristiques sont optimisées tout spécialement pour ce dispositif, compte tenu des exigences de l'utilisateur.

N'apporter aucune modification au dispositif à moteur – cela risquerait de compromettre la sécurité – **risque d'accident !**

Contrôler périodiquement l'isolement impeccable et l'absence de traces de vieillissement (fragilisa-

tion) du cordon d'alimentation électrique et de la fiche de branchement sur le secteur.

Les composants électriques, par ex. le cordon d'alimentation électrique, ne doivent être réparés ou remplacés que par des électriciens professionnels.

Nettoyer les pièces en matière synthétique à l'aide d'un chiffon. Des détergents agressifs risqueraient d'endommager les pièces en matière synthétique.

Ne pas nettoyer le dispositif à moteur au jet d'eau.

Contrôler le bon serrage des vis de fixation des dispositifs de protection et de l'outil de coupe, les resserrer si nécessaire.

Nettoyer si nécessaire les ouïes d'admission d'air de refroidissement du carter du moteur.

Conserver le dispositif à moteur dans un local sec.

## 3 Utilisation

### 3.1 Saison de taille

Pour la taille des haies, respecter les prescriptions nationales ou communales en vigueur.

Ne pas tailler les haies pendant les heures de repos courantes.

### 3.2 Préparatifs

Couper préalablement les branches épaisses avec un sécateur ou une tronçonneuse.

### 3.3 Ordre chronologique de coupe

Si de gros travaux de réduction de hauteur et de largeur sont nécessaires, procéder progressivement en plusieurs passes.

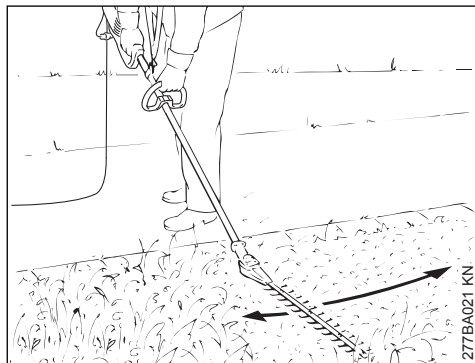
Tailler d'abord les deux côtés puis le faite de la haie.

### 3.4 Élimination

Ne pas jeter les végétaux coupés à la poubelle – les végétaux donnent un bon compost.

### 3.5 Technique de travail

#### 3.5.1 Coupe à l'horizontale (avec barre de coupe coudée)



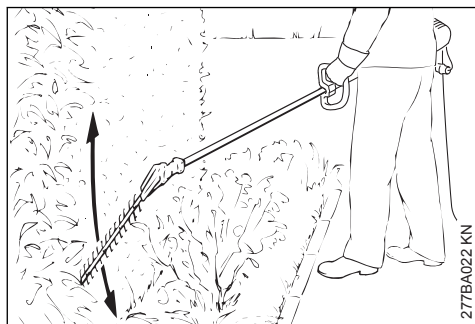
Pour couper à proximité du sol – par ex. les plantes de couverture, en se tenant debout.



#### AVERTISSEMENT

La variante K n'est pas autorisée pour une coupe à proximité du sol.

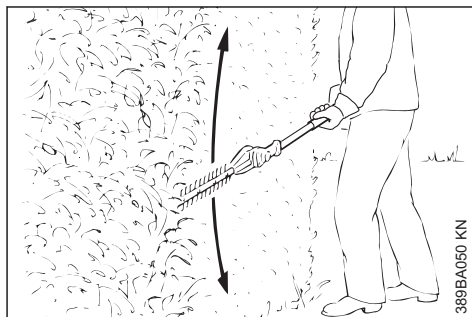
#### 3.5.2 Coupe à la verticale (avec barre de coupe coudée)



Pour tailler les haies en se tenant à une certaine distance, par ex. pour ne pas marcher sur une plate-bande.

Avancer en décrivant un arc de cercle avec le coupe-haies, en montant et en descendant – utiliser les deux côtés des couteaux.

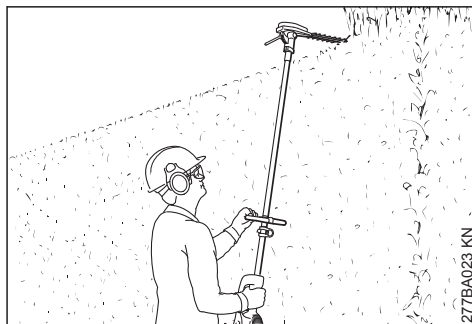
#### 3.5.3 Coupe à la verticale (avec barre de coupe droite)



Grande portée – même sans dispositif supplémentaire (échafaudage ou autre).

Avancer en décrivant un arc de cercle avec le coupe-haies, en montant et en descendant – utiliser les deux côtés des couteaux.

#### 3.5.4 Coupe du faite de la haie (avec barre de coupe coudée)



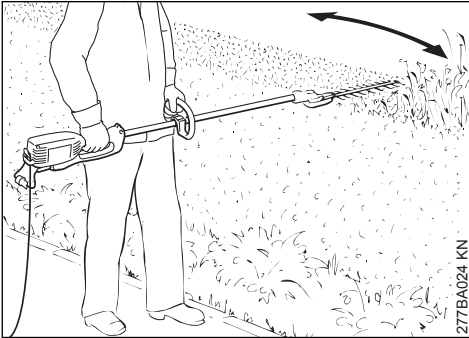
Tenir le coupe-haies à la verticale et le faire pivoter – on obtient ainsi une grande portée.



**AVERTISSEMENT**

Un travail à bras levés est fatigant et, par mesure de sécurité, une telle position de travail devrait être limitée à quelques instants seulement. Couder la barre de coupe au maximum – cela permet d'atteindre une grande hauteur de travail, tout en tenant la machine à hauteur réduite, dans une position moins fatigante.

### 3.5.5 Coupe à l'horizontale (avec barre de coupe droite)

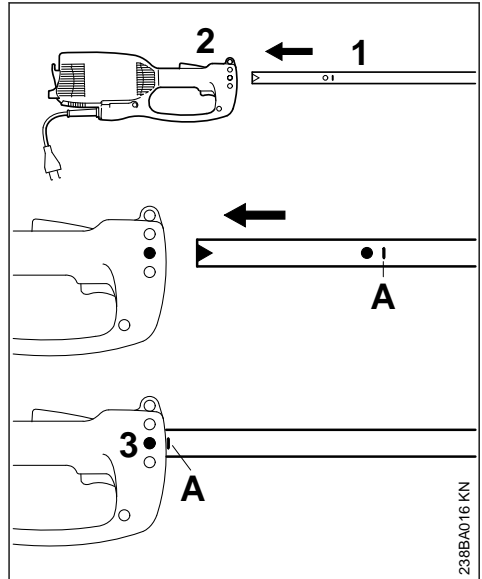


Pour tailler une haie en restant à une certaine distance, par ex. pour ne pas marcher sur une plate-bande.

Présenter la barre de coupe sous un angle de 0° à 10° – mais la mener à l'horizontale.

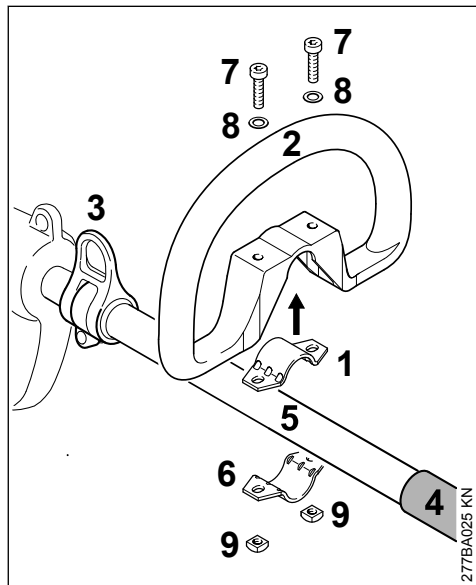
Mener le coupe-haies comme une faucille, en décrivant un arc de cercle en direction de la bordure, pour que les branches coupées tombent sur le sol.

## 4 Montage du tube

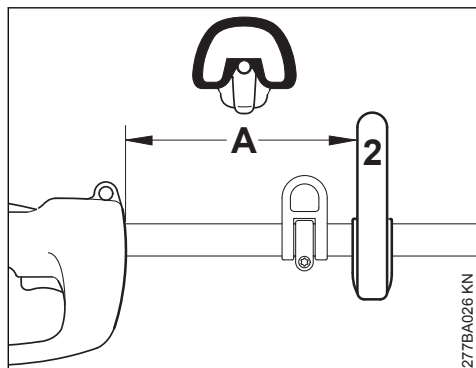


- ▶ Extraire le capuchon du tube ;
- ▶ introduire le tube (1) dans le carter du moteur (2), jusqu'à la marque **A**, en faisant légèrement pivoter le tube dans un sens et dans l'autre ;
- ▶ serrer la vis (3) dans le carter.

## 5 Montage de la poignée circulaire



- ▶ Mettre le collier (1) dans la poignée circulaire (2) et l'appliquer sur le tube (5), entre l'anneau de suspension (3) et la gaine (4) faisant office de poignée.
- ▶ Poser le collier (6).
- ▶ Faire coïncider les trous.
- ▶ Introduire les vis (7) munies de rondelles (8).
- ▶ Mettre les écrous à quatre pans (9) en place et visser les vis.

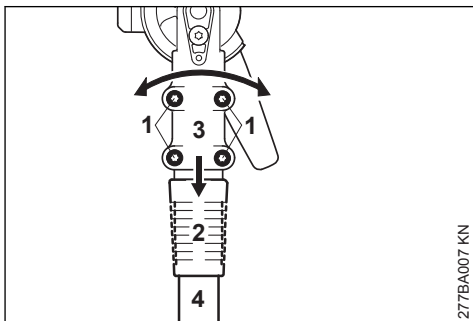


- ▶ Ajuster la poignée circulaire (2) et la placer dans la position la plus commode pour l'utilisateur.

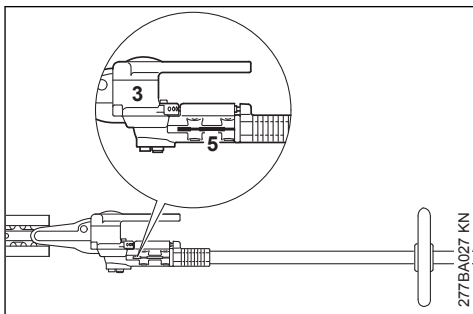
La distance (A) doit atteindre au maximum 45 cm. Distance recommandée : env. 35 cm.

- ▶ Serrer les vis.

## 6 Montage du réducteur



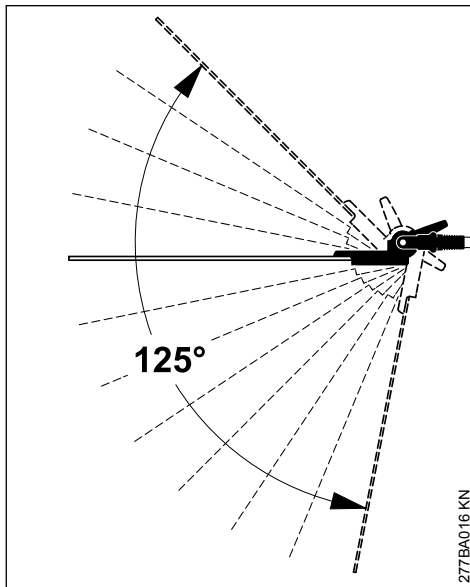
- ▶ Desserrer les vis de serrage (1).
- ▶ Ajuster la douille coulissante (2) – la douille coulissante doit coïncider avec l'orifice de l'engrenage d'angle.
- ▶ Glisser le réducteur (3) sur le tube (4) – à l'introduction, faire légèrement pivoter le réducteur dans les deux sens.



- ▶ Une fois que l'extrémité du tube n'est plus visible dans la fente de serrage (5) – pousser encore le réducteur jusqu'en butée.
- ▶ Visser les vis de serrage jusqu'à ce qu'elles viennent en appui.
- ▶ Ajuster le réducteur (3).
- ▶ Serrer les vis de serrage.

## 7 Réglage de la barre de coupe

### 7.1 Mécanisme de réglage d'angle sur une plage de 125°



Sur cette version, en partant de 0° (barre de coupe droite), la barre de coupe peut être réglée dans 4 positions vers le haut (jusqu'à 45°) et dans 7 positions vers le bas (jusqu'à 80°). On obtient ainsi 12 positions de travail réglables individuellement.

En plus, la barre de coupe peut être amenée dans une position spéciale pour le transport.

#### ! AVERTISSEMENT

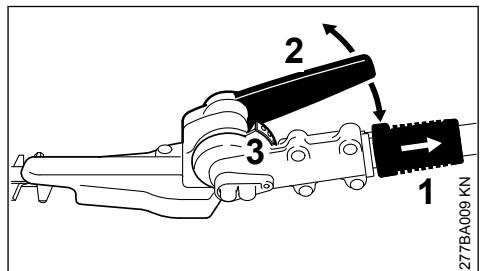
Ne procéder au réglage de la barre de coupe que lorsque les couteaux sont immobiles – moteur arrêté.

#### ! AVERTISSEMENT

À l'utilisation, le réducteur devient très chaud. Ne pas toucher au carter du réducteur – **risque de brûlure !**

#### ! AVERTISSEMENT

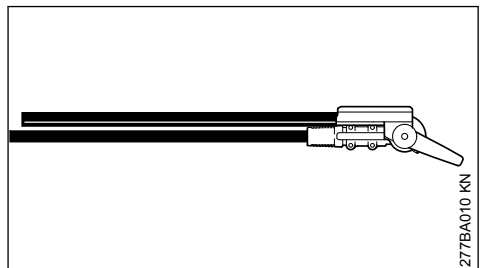
Au cours du réglage, ne jamais toucher aux couteaux – **risque de blessure !**



- ▶ Tirer la douille coulissante (1) en arrière et, à l'aide du levier (2), décaler l'articulation d'un trou (ou de plusieurs trous) du secteur d'encliquetage ;
- ▶ relâcher la douille coulissante (1) et faire encliqueter le boulon dans le secteur d'encliquetage (3).

Une fois que le boulon est encliqueté (après le réglage), la douille coulissante se trouve de nouveau en appui contre le carter.

### 7.2 Position de transport



Pour réduire l'encombrement lors du transport, sur cette version, la barre de coupe peut être

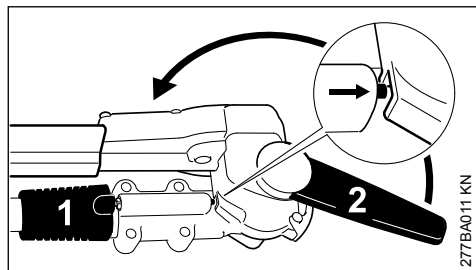
rabattue et immobilisée dans une position parallèle au tube.

### ! AVERTISSEMENT

Pour placer la barre de coupe en position de transport ou la ramener de la position de transport dans la position de travail, il faut impérativement que le moteur soit arrêté et que le protège-couteaux soit glissé sur la barre de coupe.

### ! AVERTISSEMENT

À l'utilisation, le réducteur devient très chaud. Ne pas toucher au carter du réducteur – **risque de brûlure !**



- ▶ Arrêter le moteur ;
- ▶ glisser le protège-couteaux sur la barre de coupe ;
- ▶ tirer la douille coulissante (1) en arrière et, à l'aide du levier (2), faire basculer l'articulation vers le haut, en direction du tube, jusqu'à ce que la barre de coupe soit parallèle au tube ;
- ▶ relâcher la douille coulissante (1) et faire encliqueter le boulon dans la position d'encliquetage prévue dans le carter.

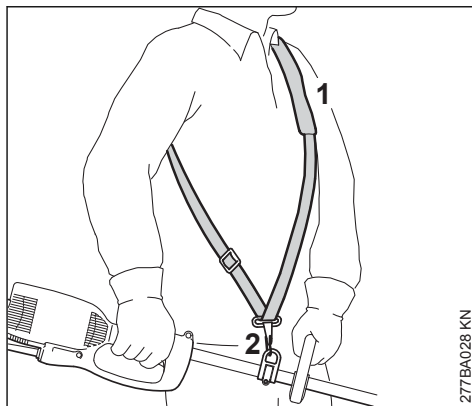
Une fois que le boulon est encliqueté (après le réglage), la douille coulissante se trouve de nouveau en appui contre le carter.

## 8 Utilisation du harnais

Suivant la version, la machine peut être portée à l'aide d'un harnais.

Le type et la version du harnais diffèrent suivant les marchés.

### 8.1 Harnais simple



- ▶ Mettre le harnais simple (1).
- ▶ Régler la longueur de la sangle de telle sorte que le mousqueton (2) se trouve environ au niveau de la hanche droite.

## 9 Branchement électrique

La tension et la fréquence de l'appareil (voir la plaque signalétique) doivent coïncider avec la tension et la fréquence du réseau électrique.

La protection du branchement au réseau doit être exécutée conformément aux indications dans les caractéristiques techniques – voir « Caractéristiques techniques ».

L'appareil doit être branché au réseau d'alimentation électrique par le biais d'un disjoncteur différentiel à courant de fuite qui coupe l'alimentation lorsque le courant différentiel dépasse 30 mA.

Le branchement secteur doit être réalisé conformément à la norme CEI 60364 et à la réglementation nationale.

### 9.1 Rallonge

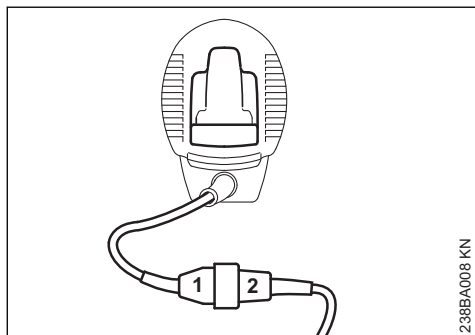
Les caractéristiques de la rallonge employée doivent au moins satisfaire aux mêmes exigences que le cordon d'alimentation électrique de la machine. Se référer aux marques (désignation du type) appliquées sur le cordon d'alimentation électrique.

Les fils du câble doivent avoir la section minimale indiquée en fonction de la tension du secteur et de la longueur du câble.

Longueur de câble	Section minimale
220 V – 240 V : jusqu'à 20 m	1,5 mm <sup>2</sup>

de 20 m à 50 m  
**100 V – 127 V :**  
 jusqu'à 10 m  
 de 10 m à 30 m

2,5 mm<sup>2</sup>  
 AWG 14 / 2,0 mm<sup>2</sup>  
 AWG 12 / 3,5 mm<sup>2</sup>

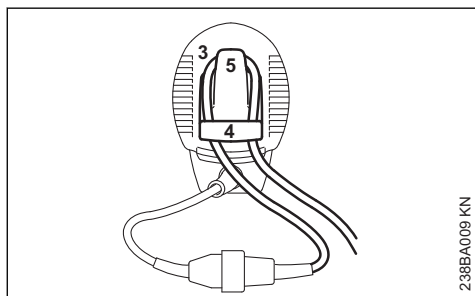


238BA008 KN

- ▶ Introduire la fiche secteur (1) dans la prise (2) de la rallonge.

## 9.2 Attache amortissant les efforts de traction

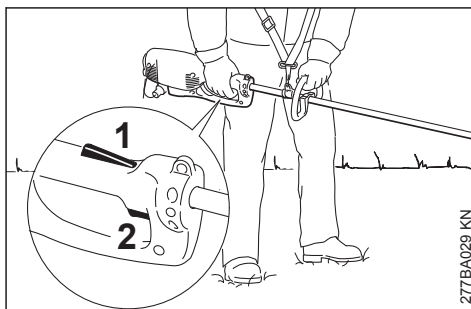
L'attache amortissant les efforts de traction évite l'endommagement du cordon d'alimentation électrique.



238BA009 KN

- ▶ Former une boucle (3) avec la rallonge.
- ▶ Passer la boucle (3) à travers l'orifice (4).
- ▶ Faire passer la boucle (3) par-dessus le crochet (5) et la resserrer.
- ▶ Introduire la fiche de la rallonge dans une prise de courant installée conformément à la réglementation.

## 10 Mise en marche



277BA029 KN

- ▶ Se tenir dans une position stable et sûre.
- ▶ Tenir la machine à deux mains – la poignée de commande de la main droite – la poignée circulaire de la main gauche.
- ▶ Se tenir droit – tenir la machine en restant décontracté – toujours du côté droit du corps.
- ▶ S'assurer que l'outil de coupe ne touche ni le sol, ni un objet quelconque.
- ▶ Enfoncer le blocage de mise en circuit (1) et le maintenir enfoncé.
- ▶ Enfoncer l'interrupteur (2) et le maintenir.

## 11 Arrêt

- ▶ Relâcher le commutateur et le blocage de mise en circuit.



### AVERTISSEMENT

Lorsqu'on relâche le commutateur et le blocage de mise en circuit, l'outil de coupe tourne encore pendant quelques instants – **par inertie !**

Pour des pauses prolongées – débrancher la fiche de la prise de courant.

Lorsque le dispositif à moteur n'est pas utilisé, le ranger en veillant à ce qu'il ne présente aucun risque pour d'autres personnes.

Conserver le dispositif à moteur à un endroit adéquat, de telle sorte qu'il ne puisse pas être utilisé sans autorisation.

## 12 Disjoncteur de surcharge

La machine est équipée d'un disjoncteur de surcharge.

Le disjoncteur de surcharge coupe l'alimentation électrique en cas de surcharge mécanique, par ex.

- par suite d'une trop grande force d'avance ;
- lorsque le régime de rotation du moteur est fortement réduit par un effort excessif ;

- lorsque les couteaux se coincent dans la coupe.

Si le disjoncteur de surcharge a coupé l'alimentation électrique :

- ▶ retirer la barre de coupe de la coupe ;
- ▶ avant la remise en marche, attendre env. 3 mn – jusqu'à ce que le disjoncteur de surcharge soit refroidi.

Durant ce délai, ne pas remettre la machine en circuit, car cela prolongerait considérablement le temps de refroidissement.

Une fois que la machine redémarre :

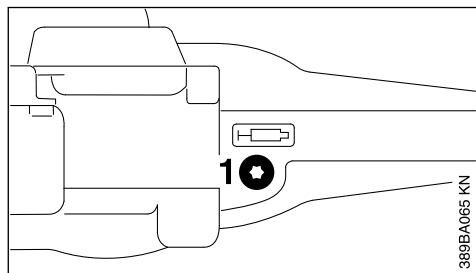
- ▶ la faire tourner à vide pendant env. 15 secondes – ce qui prolonge considérablement le temps de fonctionnement possible avant un nouveau déclenchement éventuel du disjoncteur de surcharge.

## 13 Graissage du réducteur



### 13.1 Réducteur de commande des couteaux

Pour le réducteur de commande des couteaux, utiliser la graisse à réducteur STIHL pour taille-haies (accessoire optionnel).



- ▶ Contrôler régulièrement la charge de graisse, environ toutes les 25 heures de fonctionnement ;
- ▶ dévisser le bouchon fileté (1) – si aucune graisse n'est visible sur la face intérieure du bouchon, visser le tube de graisse ;
- ▶ injecter jusqu'à 5 g de graisse dans le réducteur ;

AVIS

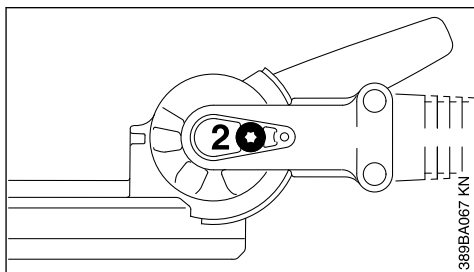
Ne pas remplir complètement le réducteur avec de la graisse.

- ▶ dévisser le tube de graisse ;

- ▶ revisser et serrer le bouchon fileté (1).

## 13.2 Engrenage d'angle

Pour l'engrenage d'angle, utiliser la graisse à réducteur STIHL pour débroussailluses (accessoire optionnel).



- ▶ Contrôler régulièrement la charge de graisse, environ toutes les 25 heures de fonctionnement ;
- ▶ dévisser le bouchon fileté (2) – si aucune graisse n'est visible sur la face intérieure du bouchon, visser le tube de graisse ;
- ▶ injecter jusqu'à 5 g de graisse dans le réducteur ;

AVIS

Ne pas remplir complètement le réducteur avec de la graisse.

- ▶ dévisser le tube de graisse ;
- ▶ revisser et serrer le bouchon fileté (2).

## 14 Rangement

Pour un arrêt de travail d'env. 30 jours ou plus

- ▶ Nettoyer les couteaux, contrôler leur état et pulvériser sur les couteaux le produit STIHL dissolvant la résine.
- ▶ Monter le protège-couteaux.
- ▶ Nettoyer soigneusement la machine, en particulier les fentes d'admission d'air de refroidissement.
- ▶ Conserver la machine à un endroit sec et sûr – pour l'accrocher, utiliser l'anneau de suspension intégré sur la face inférieure du carter du moteur. La ranger de telle sorte qu'elle ne puisse pas être utilisée sans autorisation (par ex. par des enfants).

## 15 Affûtage

Si le rendement de coupe baisse, que la coupe n'est plus impeccable ou que des branches restent souvent coincées : réaffûter les couteaux.

Le réaffûtage des couteaux devrait être effectué par un revendeur spécialisé, à l'aide d'une affûteuse. STIHL recommande de s'adresser au revendeur spécialisé STIHL.

Sinon, utiliser une lime d'affûtage plate. Tenir la lime d'affûtage sous l'angle prescrit (voir « Caractéristiques techniques »), par rapport au plan du couteau.

- ▶ Affûter uniquement le tranchant – n'attaquer à la lime ni les zones non affûtées du couteau, ni la protection contre les coupures (voir « Principales pièces ») ;
- ▶ toujours limer en direction du tranchant ;
- ▶ la lime ne doit mordre qu'en avançant – la relever au retour ;

- ▶ éliminer le morfil du couteau à l'aide d'une pierre à repasser ;
- ▶ enlever très peu de matière ;
- ▶ après l'affûtage – enlever la limaille et la poussière de meulage et pulvériser sur les couteaux du produit STIHL dissolvant la résine.

AV/S

Ne pas travailler avec des couteaux émoussés ou endommagés – cela entraînerait une trop forte sollicitation de la machine et le résultat de la coupe ne serait pas satisfaisant.

## 16 Instructions pour la maintenance et l'entretien

Ces indications sont valables pour des conditions d'utilisation normales. Pour des conditions plus difficiles (ambiance très poussiéreuse etc.) et des journées de travail plus longues, réduire en conséquence les intervalles indiqués.		avant de commencer le travail	une fois par semaine	une fois par mois	une fois par an	en cas de panne	en cas de détérioration	au besoin
		après le travail ou une fois par jour						
Machine complète	Contrôle visuel	X						
	Nettoyage		X					
Orifice d'aspiration d'air de refroidissement	Contrôle visuel		X					
	Nettoyage							X
Couteaux	Contrôle visuel	X						
	Nettoyage <sup>2)</sup>		X					
	Affûtage <sup>1)2)</sup>							X
	Remplacement par le revendeur spécialisé <sup>1)</sup>						X	
Graissage du réducteur	Contrôle			X				
	Appoint							X
Balais de charbon	Contrôle toutes les 100 heures de fonctionnement, par le revendeur spécialisé <sup>1)</sup>							
	Remplacement par le revendeur spécialisé <sup>1)</sup>							X
Vis et écrous accessibles	Resserrage							X
Étiquettes de sécurité	Remplacement						X	
<sup>1)</sup> STIHL recommande de s'adresser au revendeur spécialisé STIHL <sup>2)</sup> Puis pulvériser sur les couteaux le produit STIHL dissolvant la résine								

## 17 Conseils à suivre pour réduire l'usure et éviter les avaries

Le fait de respecter les prescriptions de la présente Notice d'emploi permet d'éviter une usure excessive et l'endommagement du dispositif à moteur.

Le dispositif à moteur doit être utilisé, entretenu et rangé comme décrit dans la présente Notice d'emploi.

L'utilisateur assume l'entière responsabilité de tous les dommages occasionnés par suite du non-respect des prescriptions de sécurité et des instructions données pour l'utilisation et la maintenance. Cela s'applique tout particulièrement aux points suivants :

- modifications apportées au produit sans l'autorisation de STIHL ;
- utilisation d'outils ou d'accessoires qui ne sont pas autorisés pour ce dispositif, ne conviennent pas ou sont de mauvaise qualité ;
- utilisation pour des travaux autres que ceux prévus pour ce dispositif ;
- utilisation du dispositif dans des concours ou dans des épreuves sportives ;
- avaries découlant du fait que le dispositif a été utilisé avec des pièces défectueuses.

### 17.1 Opérations de maintenance

Toutes les opérations énumérées au chapitre « Instructions pour la maintenance et l'entretien » doivent être exécutées périodiquement. Dans le cas où l'utilisateur ne pourrait pas effectuer lui-même ces opérations de maintenance et d'entretien, il doit les faire exécuter par un revendeur spécialisé.

STIHL recommande de faire effectuer les opérations de maintenance et les réparations exclusivement chez le revendeur spécialisé STIHL. Les revendeurs spécialisés STIHL participent régulièrement à des stages de perfectionnement et ont à leur disposition les informations techniques requises.

Si ces opérations ne sont pas effectuées comme prescrit, cela peut entraîner des avaries dont l'utilisateur devra assumer l'entière responsabilité. Il pourrait s'ensuivre, entre autres, les dommages précisés ci-après :

- avaries du moteur électrique par suite du fait que la maintenance n'a pas été effectuée à temps ou n'a pas été intégralement effectuée

(p. ex. nettoyage insuffisant des pièces de canalisation d'air de refroidissement) ;

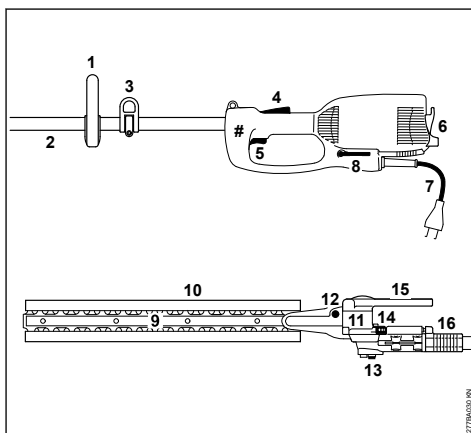
- avaries causées par un branchement électrique incorrect (tension incorrecte, câbles d'alimentation de section insuffisante) ;
- corrosion et autres avaries subséquentes imputables au fait que le dispositif n'a pas été rangé correctement ;
- avaries et dommages subséquents survenus sur le dispositif par suite de l'utilisation de pièces de rechange de mauvaise qualité.

### 17.2 Pièces d'usure

Même lorsqu'on utilise la machine pour les travaux prévus dans sa conception, certaines pièces subissent une usure normale et elles doivent être remplacées en temps voulu, en fonction du genre d'utilisation et de la durée de fonctionnement. Il s'agit, entre autres, des pièces suivantes :

- Couteaux


## 18 Principales pièces



- 1 Poignée circulaire
- 2 Tube
- 3 Anneau de suspension (HLE 71)
- 4 Blocage de mise en circuit
- 5 Interrupteur
- 6 Attache amortissant les efforts de traction
- 7 Cordon d'alimentation électrique
- 8 Tournevis coudé
- 9 Couteau
- 10 Protège-couteaux
- 11 Réducteur



**12 Bouchon fileté du réducteur de commande des couteaux****13 Bouchon fileté de l'engrenage d'angle****14 Secteur d'encliquetage****15 Levier de réglage d'angle****16 Douille coulissante****# Numéro de machine****19 Caractéristiques techniques****19.1 Moteur**

Tension nominale :	230 - 240 V
Ampérage nominal :	2,6 A
Fréquence :	50 Hz
Puissance absorbée :	600 W
Fusible :	au moins 10 A
Classe de protection :	II, 

**19.2 Couteaux**

Tranchant :	des deux côtés
Angle d'affûtage par rapport au plan du couteau :	45°
Écartement des dents :	35 mm
Vitesse des couteaux :	4000 tr/mn
Longueur de coupe :	500 mm

**19.3 Longueur****Longueur hors tout avec couteaux**

HLE 71 :	2540 mm
HLE 71 K :	2110 mm

**19.4 Poids****Machine complète avec réducteur :**

HLE 71 :	5,9 kg
HLE 71 <sup>1)</sup> :	6,5 kg
HLE 71 K :	5,6 kg
HLE 71 K <sup>1)</sup> :	6,2 kg

<sup>1)</sup>Version avec cordon d'alimentation électrique de 10 m pour la Grande-Bretagne

**19.5 Niveaux sonores et taux de vibrations**

La détermination des niveaux sonores et des taux de vibrations se base sur les conditions de fonctionnement au régime maximal nominal.

Pour de plus amples renseignements sur le respect de la directive « Vibrations 2002/44/CE » concernant les employeurs, voir [www.stihl.com/vib](http://www.stihl.com/vib)

**19.5.1 Niveau de pression sonore  $L_p$  suivant EN 60745-2-15**

HLE 71 :	84 dB(A)
----------	----------

HLE 71 K :	85 dB(A)
------------	----------

**19.5.2 Niveau de puissance acoustique  $L_w$  suivant EN 60745-2-15**

HLE 71 :	95 dB(A)
HLE 71 K :	96 dB(A)

**19.5.3 Taux de vibrations  $a_{hv}$  suivant EN 60745-2-15**

<b>HLE 71 :</b>	
Poignée gauche :	7,6 m/s <sup>2</sup>
Poignée droite :	3,6 m/s <sup>2</sup>

<b>HLE 71 K :</b>	
Poignée gauche :	6,9 m/s <sup>2</sup>
Poignée droite :	4,3 m/s <sup>2</sup>

Pour le niveau de pression sonore et le niveau de puissance acoustique, la valeur K selon la directive RL 2006/42/CE est de 2,0 dB(A) ; pour le taux de vibrations, la valeur K selon la directive RL 2006/42/CE est de 2,0 m/s<sup>2</sup>.

Les taux de vibrations indiqués ont été mesurés suivant une procédure de contrôle normalisée et ils peuvent être utilisés pour la comparaison d'appareils électriques.

Les vibrations engendrées dans la pratique peuvent différer des valeurs indiquées, suivant le genre d'utilisation de la machine.

Les taux de vibrations indiqués peuvent servir de référence pour une première évaluation de l'exposition de l'utilisateur aux vibrations.

L'exposition aux vibrations ne peut être quantifiée que par une estimation. On peut alors également prendre en compte les temps durant lesquels la machine électrique est arrêtée et les temps durant lesquels la machine est en marche, mais fonctionne sans charge.

Prendre toutes les mesures utiles pour réduire l'exposition aux vibrations afin de protéger l'utilisateur, voir la section « Vibrations » dans le chapitre « Prescriptions de sécurité et technique de travail ».

**19.6 REACH**

REACH (enRegistrement, Evaluation et Autorisation des substances CHimiques) est le nom d'un règlement CE qui couvre le contrôle de la fabrication, de l'importation, de la mise sur le marché et de l'utilisation des substances chimiques.

Pour obtenir de plus amples informations sur le respect du règlement REACH N° (CE) 1907/2006, voir

www.stihl.com/reach


## 20 Instructions pour les réparations

L'utilisateur de ce dispositif est autorisé à effectuer uniquement les opérations de maintenance et les réparations décrites dans la présente Notice d'emploi. Les réparations plus poussées ne doivent être effectuées que par le revendeur spécialisé.

STIHL recommande de faire effectuer les opérations de maintenance et les réparations exclusivement chez le revendeur spécialisé STIHL. Les revendeurs spécialisés STIHL participent régulièrement à des stages de perfectionnement et ont à leur disposition les informations techniques requises.

Pour les réparations, monter exclusivement des pièces de rechange autorisées par STIHL pour ce dispositif ou des pièces similaires du point de vue technique. Utiliser exclusivement des pièces de rechange de haute qualité. Sinon, des accidents pourraient survenir et le dispositif risquerait d'être endommagé.

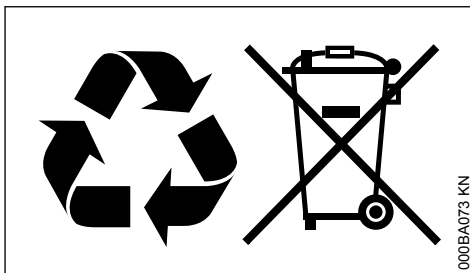
STIHL recommande d'utiliser des pièces de rechange d'origine STIHL.

Les pièces de rechange d'origine STIHL sont reconnaissables à leur référence de pièce de rechange STIHL, au nom **STIHL** et, le cas échéant, au symbole d'identification des pièces de rechange STIHL  (les petites pièces ne portent parfois que ce symbole).

## 21 Mise au rebut

Pour obtenir de plus amples informations concernant la mise au rebut, consulter les services publics locaux ou un revendeur spécialisé STIHL.

Si l'on ne respecte pas la réglementation pour la mise au rebut, cela risque de nuire à la santé et à l'environnement.



000BA073 KN

- ▶ Remettre les produits STIHL, y compris l'emballage, à une station de collecte et de recyclage, conformément aux prescriptions locales.
- ▶ Ne pas les jeter avec les ordures ménagères.

## 22 Déclaration de conformité UE

ANDREAS STIHL AG & Co. KG  
Badstr. 115  
D-71336 Waiblingen

Allemagne

déclare, sous sa seule responsabilité, que le produit suivant :

Genre de machine : Coupe-haies électrique  
Marque de fabrication : STIHL  
Type : HLE 71  
HLE 71 K  
Identification de la série : 4813

est conforme à toutes les prescriptions applicables des directives 2011/65/UE, 2006/42/CE, 2014/30/UE et 2000/14/CE et a été développé et fabriqué conformément à la version des normes suivantes respectivement valable à la date de fabrication :

EN 55014-1, EN 55014-2, EN 60745-1,  
EN 60745-2-15, EN 61000-3-2, EN 61000-3-3,  
EN ISO 10517

Le calcul du niveau de puissance acoustique mesuré et du niveau de puissance acoustique garanti a été effectué suivant une procédure conforme à la directive 2000/14/CE, annexe V, et appliquant la norme ISO 11094.

### Niveau de puissance acoustique mesuré

95 dB(A)

### Niveau de puissance acoustique garanti

97 dB(A)

Conservation des documents techniques :

ANDREAS STIHL AG & Co. KG  
Produktzulassung

L'année de fabrication, le pays de fabrication et le numéro de machine sont indiqués sur la machine.

Waiblingen, le 15/07/2021

ANDREAS STIHL AG & Co. KG

P. O.



Dr. Jürgen Hoffmann

Chef du Service Réglementation et Homologation Produits



## 23 Déclaration de conformité UKCA

ANDREAS STIHL AG & Co. KG  
Badstr. 115  
D-71336 Waiblingen

Allemagne

déclare, sous sa seule responsabilité, que le produit suivant :

Genre de machine :	Coupe-haies électrique
Marque de fabrique :	STIHL
Type :	HLE 71 HLE 71 K
Identification de la série :	4813

est conforme à toutes les prescriptions applicables des règlements UK The Restriction of the Use of Certain Hazardous Substances in Electrical and Electronic Equipment Regulations 2012, Supply of Machinery (Safety) Regulations 2008, Electromagnetic Compatibility Regulations 2016 et Noise Emission in the Environment by Equipment for use Outdoors Regulations 2001, et a été développé et fabriqué conformément à la version des normes suivantes respectivement valable à la date de fabrication :

EN 55014-1, EN 55014-2, EN 60745-1,  
EN 60745-2-15, EN 61000-3-2, EN 61000-3-3,  
EN ISO 10517

Le calcul du niveau de puissance acoustique mesuré et du niveau de puissance acoustique

garanti a été effectué suivant une procédure conforme au règlement UK Noise Emission in the Environment by Equipment for use Outdoors Regulations 2001, Schedule 8, et appliquant la norme ISO 11094.

### Niveau de puissance acoustique mesuré

95 dB(A)

### Niveau de puissance acoustique garanti

97 dB(A)

Conservation des documents techniques :

ANDREAS STIHL AG & Co. KG

L'année de fabrication, le pays de fabrication et le numéro de machine sont indiqués sur la machine.

Waiblingen, le 15/07/2021

ANDREAS STIHL AG & Co. KG

P. O.



Dr. Jürgen Hoffmann

Chef du Service Réglementation et Homologation Produits



## 24 Indications générales de sécurité pour outils électroportatifs

Ce chapitre publie les prescriptions de sécurité générales formulées dans la norme EN 60745 pour outils électroportatifs à moteur. **STIHL est tenu de reprendre ces textes de normes mot à mot.**

**Les consignes de sécurité indiquées au paragraphe « 2) Sécurité relative au système électrique » pour éviter un choc électrique ne sont pas applicables à des outils électroportatifs STIHL à batterie.**

**AVERTISSEMENT**

**Lire tous les avertissements et indications.** Le non-respect des avertissements et instructions indiqués ci-après peut entraîner un choc électrique, un incendie et/ou de graves blessures de personnes.

**Bien garder tous les avertissements et instructions.**

La notion d'« outil électroportatif » mentionnée dans les avertissements se rapporte à des outils électriques raccordés au secteur (avec câble de raccordement) et à des outils électriques à accumulateur/batterie (sans câble de raccordement).

**24.1 1) Sécurité à l'endroit de travail**

- a) **Maintenez l'endroit de travail propre et bien éclairé.** Un lieu de travail en désordre ou mal éclairé augmente le risque d'accidents.
- b) **N'utilisez pas l'outil électroportatif dans un environnement présentant des risques d'explosion et où se trouvent des liquides, des gaz ou poussières inflammables.** Les outils électroportatifs génèrent des étincelles risquant d'enflammer les poussières ou les vapeurs.
- c) **Tenez les enfants et autres personnes éloignés durant l'utilisation de l'outil électroportatif.** En cas d'inattention vous risquez de perdre le contrôle sur l'appareil.

**24.2 2) Sécurité relative au système électrique**

- a) **La fiche de secteur de l'outil électroportatif doit être appropriée à la prise de courant. Ne modifier en aucun cas la fiche. Ne pas utiliser de fiches d'adaptateur avec des outils électroportatifs avec mise à la terre.** Les fiches non modifiées et les prises de courant appropriées réduisent le risque de choc électrique.
- b) **Éviter le contact physique avec des surfaces mises à la terre tels que tuyaux, radiateurs, fours et réfrigérateurs.** Il y a un risque élevé de choc électrique au cas où votre corps serait relié à la terre.
- c) **Ne pas exposer l'outil électroportatif à la pluie ou à l'humidité.** La pénétration d'eau dans un outil électroportatif augmente le risque d'un choc électrique.
- d) **Ne pas utiliser le câble à d'autres fins que celles prévues, ne pas utiliser le câble pour**

**porter l'outil électroportatif ou pour l'accrocher ou encore pour le débrancher de la prise de courant. Maintenir le câble éloigné des sources de chaleur, des parties grasses, des bords tranchants ou des parties de l'appareil en rotation.** Un câble endommagé ou torsadé augmente le risque d'un choc électrique.

- e) **Au cas où l'outil électroportatif serait utilisé à l'extérieur, utiliser une rallonge appropriée pour les applications extérieures.** L'utilisation d'une rallonge électrique appropriée pour les applications extérieures réduit le risque d'un choc électrique.
- f) **Si une utilisation de l'outil électroportatif dans un environnement humide ne peut pas être évitée, utiliser un disjoncteur différentiel.** Un disjoncteur différentiel réduit le risque d'un choc électrique.

**24.3 3) Sécurité des personnes**

- a) **Rester vigilant, surveiller ce que vous faites. Faire preuve de bon sens en utilisant l'outil électroportatif. Ne pas utiliser un outil électroportatif lorsqu'on est fatigué ou après avoir consommé de l'alcool, des drogues ou avoir pris des médicaments.** Un moment d'inattention lors de l'utilisation de l'outil électroportatif peut entraîner de graves blessures de personnes.
- b) **Porter des équipements de protection. Porter toujours des lunettes de protection.** Le fait de porter des équipements de protection personnels tels que masque antipoussière, chaussures de sécurité antidérapantes, casque de protection ou protection acoustique suivant le travail à effectuer avec l'outil électroportatif, réduit le risque de blessures.
- c) **Éviter toute mise en marche accidentelle. S'assurer que l'outil électroportatif est effectivement éteint avant de le raccorder à l'alimentation en courant ou avant de raccorder l'accu, de soulever ou de porter l'outil électroportatif.** Le fait de porter l'outil électroportatif avec le doigt sur l'interrupteur ou de le brancher sur la source de courant lorsque l'outil électroportatif est en fonctionnement, peut entraîner des accidents.
- d) **Enlever tout outil de réglage ou toute clé avant de mettre l'outil électroportatif en fonctionnement.** Une clé ou un outil se trouvant sur une partie en rotation peut causer des blessures.

- e) **Ne pas se précipiter. Garder une position et un équilibre adaptés à tout moment.** Cela permet un meilleur contrôle de l'outil dans des situations inattendues.
- f) **Porter des vêtements appropriés. Ne pas porter de vêtements amples ni de bijoux. Maintenir cheveux, vêtements et gants éloignés des parties de l'appareil en rotation.** Des vêtements amples, des bijoux ou des cheveux longs peuvent être happés par des pièces en mouvement.
- g) **Si des dispositifs servant à aspirer ou à recueillir les poussières doivent être utilisés, vérifier que ceux-ci sont effectivement raccordés et qu'ils sont correctement utilisés.** L'utilisation d'un dispositif d'aspiration des poussières peut réduire les dangers dus aux poussières.

#### 24.4 4) Utilisation et emploi soigneux d'outils électroportatifs

- a) **Ne pas surcharger l'appareil. Utiliser l'outil électroportatif approprié au travail à effectuer.** Avec l'outil électroportatif approprié, vous travaillerez mieux et avec plus de sécurité à la vitesse pour laquelle il est prévu.
- b) **Ne pas utiliser un outil électroportatif dont l'interrupteur est défectueux.** Un outil électroportatif qui ne peut plus être mis en ou hors fonctionnement est dangereux et doit être réparé.
- c) **Retirer la fiche de la prise de courant et/ou enlever l'accu avant d'effectuer des réglages sur l'appareil, de changer les accessoires, ou de ranger l'appareil.** Cette mesure de précaution empêche une mise en fonctionnement de l'outil électroportatif par mégarde.
- d) **Garder les outils électroportatifs non utilisés hors de la portée des enfants. Ne pas permettre l'utilisation de l'appareil à des personnes qui ne se sont pas familiarisées avec celui-ci ou qui n'ont pas lu ces instructions.** Les outils électroportatifs sont dangereux lorsqu'ils sont utilisés par des personnes non initiées.
- e) **Prendre soin de l'outil électroportatif. Vérifier que les parties en mouvement fonctionnent correctement et qu'elles ne soient pas coincées, et contrôler si des parties sont cassées ou endommagées de telle sorte que le bon fonctionnement de l'outil électroportatif s'en trouve entravé. Faire réparer ces parties endommagées avant d'utiliser l'appareil. De**

nombreux accidents sont dus à des outils électroportatifs mal entretenus.

- f) **Maintenir les outils de coupe aiguisés et propres.** Des outils soigneusement entretenus avec des bords tranchants bien aiguisés se coincent moins souvent et peuvent être guidés plus facilement.
- g) **Utiliser les outils électroportatifs, les accessoires, les outils à monter etc. conformément à ces instructions. Tenir compte également des conditions de travail et du travail à effectuer.** L'utilisation des outils électroportatifs à d'autres fins que celles prévues peut entraîner des situations dangereuses.

#### 24.5 5) Travaux d'entretien

- a) **Ne faire réparer l'outil électroportatif que par un personnel qualifié et seulement avec des pièces de rechange d'origine.** Ceci permet d'assurer la sécurité de l'outil électroportatif.

#### 24.6 Consignes de sécurité applicables aux taille-haies

- **Garder une distance de sécurité entre toute partie du corps et la barre de coupe.** Lorsque le couteau est en marche, il ne faut pas essayer d'enlever des branches à la main ou de tenir des branches à couper. Avant d'enlever des branches coincées, il faut impérativement arrêter la machine. Une seconde d'inattention, à l'utilisation du taille-haies, peut occasionner des blessures graves.
- **Porter le taille-haies par la poignée, avec le couteau arrêté.** Pour le transport ou le rangement du taille-haies, toujours monter le protège-couteau. Utiliser la machine avec précaution afin d'écarter tout risque de blessure par le couteau.
- **Tenir l'outil électroportatif par les surfaces isolantes des poignées, car il est possible que le couteau entre en contact avec des câbles électriques dissimulés ou bien avec le cordon d'alimentation électrique.** Si le couteau entre en contact avec un câble sous tension, cela risque de mettre les éléments métalliques de la machine sous tension et de provoquer un choc électrique.
- **Veiller à ce que le câble reste à l'écart de la zone de coupe.** Au cours du travail, le câble risquerait d'être caché par les branches et coupé par mégarde.

## Indice

1	Per queste Istruzioni d'uso.....	58
2	Avvertenze di sicurezza e tecnica operativa .....	58
3	Impiego.....	63
4	Montaggio dello stelo.....	64
5	Montaggio dell'impugnatura circolare.....	65
6	Montaggio del riduttore.....	65
7	Impostazione della barra falciante.....	66
8	Addossamento della tracolla .....	67
9	Collegamento elettrico dell'apparecchiatura .....	67
10	Inserimento dell'apparecchiatura .....	68
11	Disinserimento dell'apparecchiatura.....	68
12	Protezione contro i sovraccarichi.....	68
13	Lubrificazione del riduttore.....	69
14	Conservazione dell'apparecchiatura.....	69
15	Affilatura delle lame.....	69
16	Istruzioni di manutenzione e cura.....	70
17	Ridurre al minimo l'usura ed evitare i danni .....	70
18	Componenti principali.....	71
19	Dati tecnici.....	71
20	Avvertenze per la riparazione.....	72
21	Smaltimento.....	73
22	Dichiarazione di conformità UE.....	73
23	Dichiarazione di conformità UKCA.....	73
24	Avvertenze di sicurezza generali per attrezzi elettrici .....	74

### Egregio cliente,

La ringrazio vivamente per avere scelto un prodotto di qualità della ditta STIHL.

Questo prodotto è stato realizzato secondo moderni procedimenti di produzione ed adeguate misure per garantirne la qualità. Siamo impegnati in uno sforzo continuo teso a soddisfare sempre meglio le Sue esigenze e ad agevolare il Suo lavoro.

Se desidera informazioni sulla Sua apparecchiatura, La preghiamo di rivolgersi al Suo rivenditore o direttamente alla nostra società di vendita.

Suo



Dr. Nikolas Stihl

## 1 Per queste Istruzioni d'uso

### 1.1 Pittogrammi

Tutti i pittogrammi applicati sull'apparecchiatura sono spiegati in queste Istruzioni d'uso.

## 1.2 Identificazione di sezioni di testo



### AVVERTENZA

Avviso di pericolo d'infortunio e di lesioni per persone nonché di gravi danni materiali.

### AVVISO

Avviso di pericolo di danneggiamento dell'apparecchiatura o di singoli componenti.

## 1.3 Sviluppo tecnico continuo

STIHL sottopone tutte le macchine e le apparecchiature a un continuo sviluppo; dobbiamo quindi riservarci modifiche di fornitura per quanto riguarda forma, tecnica e dotazione.

Non potranno perciò derivare diritti dai dati e dalle illustrazioni di queste Istruzioni d'uso.

## 2 Avvertenze di sicurezza e tecnica operativa



Lavorando con questa apparecchiatura a motore sono richieste particolari misure di sicurezza, perché il lavoro si svolge con lame affilatissime che si muovono ad una velocità assai elevata, l'apparecchiatura dispone di un vasto raggio d'azione e perché si lavora con la corrente elettrica.



Non mettere in funzione per la prima volta il dispositivo senza avere letto attentamente e per intero le Istruzioni d'uso; queste vanno conservate con cura per la successiva consultazione. L'inosservanza delle Istruzioni d'uso può comportare rischi mortali.

Rispettare le avvertenze di sicurezza specifiche per Paese, stabilite ad es. da sindacati, casse di previdenza, ispettorato del lavoro e altre autorità.

Per chi lavora per la prima volta con l'apparecchiatura: Farsi istruire dal venditore o da un altro esperto sull'uso sicuro – oppure partecipare a un corso di addestramento.

L'uso dell'apparecchiatura è vietato ai minorenni – eccetto i giovani sopra i 16 anni addestrati sotto vigilanza.

Tenere lontani bambini, curiosi e animali.

Se non si usa l'apparecchiatura a motore, riporla in modo che nessuno venga esposto a pericoli. Metterla al sicuro dall'uso non autorizzato.



L'utente è responsabile per gli incidenti o i rischi nei confronti delle altre persone o di altre proprietà.

Affidare o prestare l'apparecchiatura solo a persone che conoscono e sanno maneggiare questo modello, dando loro sempre anche le Istruzioni per l'uso.

L'impiego di apparecchiature a motore che producono rumore può essere limitato in certe fasce orarie da disposizioni nazionali o locali.

Chi lavora con l'apparecchiatura a motore deve essere riposato, in buona salute e in buone condizioni psicofisiche.

Chi, per motivi di salute, non deve affaticarsi, deve chiedere al proprio medico se gli è consentito di lavorare con un'apparecchiatura a motore.

Non si deve usare l'apparecchiatura a motore dopo avere assunto bevande alcoliche, medicine che pregiudicano la prontezza di riflessi, o droghe.

Usare l'apparecchiatura solo per tagliare siepi, cespugli, arbusti, sterpaglia e simili.

Non è consentito l'uso dell'apparecchiatura a motore per altri scopi; può causare infortuni o danni all'apparecchiatura stessa.

Prima di qualsiasi intervento sull'apparecchiatura, staccare la spina – **pericolo d'infortuni!**

Non estrarre la spina dalla presa tirandola per il cavo di collegamento, ma sempre afferrandola direttamente.

Prolunghe inadatte possono essere pericolose.

Usando prolunghe, si devono osservare le sezioni minime dei singoli cavi (ved. "Collegamento elettrico dell'apparecchiatura").

La spina e il giunto della prolunga devono essere impermeabili all'acqua o sistemati in modo che non vengano a contatto con l'acqua.

Montare solo le lame o gli accessori omologati da STIHL per questa apparecchiatura o particolari tecnicamente equivalenti. Per ulteriori chiarimenti a questo proposito, rivolgersi a un rivenditore specializzato. Usare solo attrezzi o accessori di alta qualità. Diversamente ci può essere il pericolo di infortuni o di danni all'apparecchiatura.

STIHL raccomanda di usare attrezzi e accessori originali STIHL, in quanto hanno caratteristiche ottimali per l'uso in combinazione con il prodotto e rispondono alle esigenze dell'utente.

Non alterare l'apparecchiatura – si rischia di comprometterne la sicurezza. STIHL declina ogni responsabilità per i danni a persone e materiali derivanti dall'uso di componenti applicati non consentiti.

Per la pulizia dell'apparecchiatura, non utilizzare idropultrici. Il getto d'acqua violento può danneggiare i componenti dell'apparecchiatura.

Non spruzzare acqua sull'apparecchiatura.

## 2.1 Abbigliamento ed equipaggiamento

Indossare l'abbigliamento e l'equipaggiamento prescritti.



L'abbigliamento deve essere adatto al lavoro e non d'impaccio. Abito aderente; la tuta, non il camice.

Non portare abiti che possano impigliarsi nel legno, nella sterpaglia o nelle parti in moto dell'apparecchiatura. Non indossare scarpe, cravatte o gioielli. Legare i capelli lunghi in modo che rimangano al di sopra delle spalle.



Calzare stivali di protezione con suola anticivolo e punta di acciaio.



### AVVERTENZA



Per ridurre il pericolo di lesioni agli occhi, indossare occhiali di protezione ben aderenti secondo la norma EN 166. Badare alla corretta posizione degli occhiali di protezione.

Indossare una protezione acustica "personale" – per es. le capsule auricolari.

Portare il casco di protezione se vi è pericolo di caduta di oggetti.



Calzare guanti da lavoro robusti di materiale resistente (per es. di pelle).

STIHL offre un'ampia gamma di dispositivi di protezione individuale.

## 2.2 Trasporto dell'apparecchiatura a motore

Disinserire sempre l'apparecchiatura e staccare la sua spina di rete.

Montare sempre il riparo lame – anche per il trasporto su brevi tratti.

Sulle apparecchiature con barra falciante regolabile: fare innestare a scatto la barra falciante.

Sulle apparecchiature con posizione di trasporto definita: Portare la barra falciante in posizione di trasporto e innestarla a scatto.

Trasportare l'apparecchiatura in modo equilibrato afferrandola per lo stelo – lame verso dietro.



Non toccare la scatola riduttore – **pericolo di ustioni!**

Sui veicoli: assicurare l'apparecchiatura a motore contro il ribaltamento e il danneggiamento.

## 2.3 Prima del lavoro

Controllare che l'apparecchiatura funzioni in modo sicuro – attenersi ai relativi capitoli delle Istruzioni d'uso:

- La tensione e la frequenza dell'apparecchiatura (ved. targhetta dati) devono coincidere con quelle della rete
- Controllare che il cavo di collegamento, la spina e la prolunga siano integri. Non si devono impiegare cavi, giunti e spine danneggiati o cavi di collegamento non conformi alle norme
- Le prese per le prolunghe devono essere protette dagli spruzzi d'acqua
- Posare e segnare il cavo di collegamento in modo che non possa essere danneggiato e che nessuno sia messo in pericolo – evitare il rischio d'inciampare
- Il bloccaggio dell'inserimento e l'interruttore devono essere scorrevoli – dopo il rilascio, l'interruttore deve ritornare nella posizione di partenza
- Lame in perfette condizioni (pulite, scorrevoli e non deformate), ben fissate, montate correttamente, affilate e ben spruzzate con antiresina STIHL (lubrificante)
- sulle apparecchiature con barra falciante regolabile: il dispositivo di regolazione deve essere innestato a scatto nella posizione prevista per l'avviamento
- Sulle apparecchiature con posizione di trasporto prestabilita (barra falciante piegata sullo stelo): non avviare mai in posizione di trasporto.
- non eseguire modifiche ai dispositivi di comando e di sicurezza
- Le impugnature devono essere pulite e asciutte, senza olio né sporcizia – per una guida sicura dell'apparecchiatura a motore

- Regolare la tracolla e le impugnature secondo la propria altezza. Osservare il cap. "Come indossare la tracolla"

L'apparecchiatura a motore deve funzionare solo in condizioni di sicurezza – **pericolo d'infortunio!**

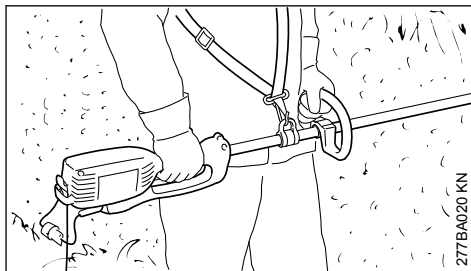
Per le emergenze nel caso si indossino tracolle: Esercitarsi nello scaricare rapidamente l'apparecchiatura. Durante l'esercizio non gettare l'apparecchiatura a terra, per evitare di danneggiarla.

Evitare il pericolo di folgorazione mediante:

- collegamento elettrico solo ad una presa installata a norma
- la prolunga usata deve corrispondere a quanto prescritto per i singoli casi d'impiego
- Perfetto isolamento dei cavi di collegamento e di prolunga, della spina e del giunto

## 2.4 Tenuta e guida dell'apparecchiatura

Tenere saldamente l'apparecchiatura a motore sempre con entrambe le mani sulle impugnature.



La mano destra sull'impugnatura di comando, la sinistra sull'impugnatura circolare dello stelo – anche per i mancini. Stringere bene le impugnature con i pollici.

Assumere una posizione stabile e guidare l'apparecchiatura sempre con le lame lontane dal corpo.

Secondo la versione, l'apparecchiatura può essere trasportata con una tracolla che sostiene il peso della macchina.

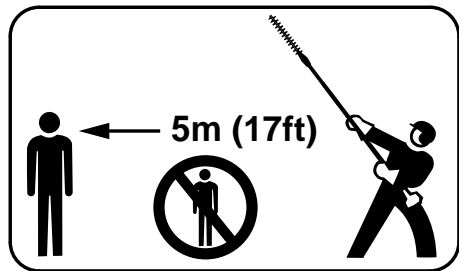
## 2.5 Durante il lavoro

In caso di pericolo imminente o di emergenza, disinserire subito l'apparecchiatura – rilasciare l'interruttore e il bloccaggio inserimento.



Tenersi a distanza da conduttori elettrici – **pericolo mortale di folgorazione!**





Nel raggio di 5 m non si devono trovare altre persone – **pericolo di lesioni** per le lame rotanti e per la caduta di sfrido vegetale! Mantenere questa distanza anche dalle cose (veicoli, vetri di finestre) – **pericolo di danneggiamento di beni materiali!**

Tenere d'occhio le lame – non tagliare zone di siepi dentro le quali non vi è visibilità.

Prestare la massima attenzione nel tagliare siepi alte, dietro le quali potrebbe trovarsi qualcuno – accertarsi prima.



Non lavorare con l'apparecchiatura se piove né in ambienti bagnati o molto umidi – il motore di comando non è protetto dall'acqua – **pericolo di scossa e di corto circuito!**

Non lasciare l'apparecchiatura alla pioggia.

Attenzione in caso di terreno viscido, umidità, neve, sui pendii, su terreno accidentato ecc. – **pericolo di scivolare!**

Rimuovere rami caduti, sterpaglia e residui vegetali.

Attenzione agli ostacoli: ceppi, radici – **pericolo d'inciampare!**

Assumere sempre una posizione stabile e sicura.

### 2.5.1 Lavorando in quota:

- usare sempre una piattaforma di sollevamento
- non lavorare mai su scale
- non lavorare mai su appoggi instabili
- non lavorare mai con una mano sola

Se si indossano le protezioni auricolari, si deve procedere con maggiore attenzione e prudenza – perché la percezione di allarmi (grida, fischi ecc.) è ridotta.

Fare pause a tempo debito per prevenire stanchezza e spossatezza – **pericolo d'infortunio!**

Lavorare con calma e concentrazione, solo con buone condizioni di luminosità e visibilità. Lavorare con prudenza, evitando di mettere in pericolo altre persone.

Il riduttore si riscalda durante il funzionamento. Non toccare la scatola riduttore – **pericolo di ustioni!**

Se l'apparecchiatura ha subito sollecitazioni improprie (per es. conseguenze di urti o cadute), prima di ricominciare a usarla verificarne assolutamente le condizioni di sicurezza – ved. anche "Prima del lavoro". Verificare innanzitutto che i sistemi di sicurezza funzionino correttamente. Non continuare in nessun caso a usare apparecchiature prive di sicurezza funzionale. In caso di dubbi rivolgersi a un rivenditore specializzato.

Controllare la siepe e il raggio d'azione – per non danneggiare le lame:

- allontanare sassi, pezzi metallici e oggetti solidi
- non lasciare entrare sabbia né sassi fra le lame, per es. lavorando vicino al suolo
- in caso di siepi con recinzione di filo metallico, non toccare il filo con la lama

Evitare il contatto con conduttori sotto tensione – non tranciare cavi elettrici – **pericolo di folgorazione!**



Non toccare le lame se il motore è in funzione. Se le lame vengono bloccate da un oggetto, arrestare subito il motore e staccare la spina di rete – solo allora togliere l'oggetto – **pericolo di lesioni!**

In presenza di siepi molto impolverate o sporche, spruzzare le lame con antiresina STIHL – secondo l'esigenza. In questo modo si riducono notevolmente l'usura delle lame, l'effetto aggressivo della linfa vegetale e la deposizione di particelle di sporco.

Le polveri sollevate durante il lavoro possono nuocere alla salute. In questo caso, portare una maschera antipolvere.



Se il cavo di collegamento è stato danneggiato, staccare immediatamente la spina di rete – **pericolo mortale di folgorazione!**

Non estrarre la spina dalla presa tirandola per il cavo di collegamento, ma sempre afferrandola direttamente.

Non danneggiare il cavo di collegamento calpestandolo, schiacciandolo, tirandolo ecc.

Posare secondo le norme il cavo di collegamento e la prolunga:

- non farli sfregare su spigoli od oggetti appuntiti o taglienti
- non schiacciarli nelle fessure di porte o finestre

- se i cavi sono aggrovigliati – estrarre la spina e districare il cavo
- Evitare assolutamente il contatto con l'attrezzo di taglio
- Srotolare sempre interamente il cavo dal tamburo, per evitare il rischio d'incendio per surriscaldamento.

Prima di lasciare l'apparecchiatura: disinserire il motore – staccare la spina di rete.

Controllare periodicamente a brevi intervalli le lame e immediatamente in caso di alterazioni percepibili:

- Disinserire l'apparecchiatura, attendere che le lame si fermino, staccare la spina
- Controllarne lo stato e l'accoppiamento fisso – attenzione alle incrinature Controllarne lo stato e l'accoppiamento fisso – attenzione alle incrinature
- Verificare l'affilatura

Per sostituire le lame, disinserire l'apparecchiatura ed estrarre la spina. Per l'avvio accidentale del motore – **pericolo di lesioni!**

Tenere sempre libero il motore da sterpaglie, frammenti, foglie e dall'accumulo di grasso lubrificante – **pericolo d'incendio!**

## 2.6 Dopo il lavoro

Pulire l'apparecchiatura da polvere e sporcizia – non usare sgrassanti.

Spruzzare le lame con antiresina STIHL – mettere ancora brevemente in funzione il motore per distribuire uniformemente il liquido spruzzato.

## 2.7 Vibrazioni

Durante l'uso prolungato dell'apparecchiatura le vibrazioni possono causare disturbi circolatori nelle mani ("Malattia della mano bianca").

Non è possibile fissare una durata dell'impiego valida generalmente, perché essa dipende da diversi fattori.

La durata dell'impiego è prolungata da:

- riparo delle mani (guanti caldi)
- pause

La durata dell'impiego è ridotta da:

- particolare predisposizione personale a difetti di circolazione (sintomo: dita spesso fredde, formicolii)
- bassa temperatura esterna
- entità della forza di presa (una presa forte ostacola la circolazione del sangue)

Con un uso abituale e prolungato dell'apparecchiatura, e la frequente comparsa dei sintomi connessi (per es. formicolii) è raccomandabile una visita medica.

## 2.8 Manutenzione e riparazioni

Prima di qualsiasi intervento sull'apparecchiatura spegnere sempre l'apparecchiatura e staccare la spina. L'avvio inavvertito del motore può creare **pericolo di lesioni!**

Fare regolarmente la manutenzione dell'apparecchiatura. Eseguire solo le operazioni di manutenzione e di riparazione descritte nelle Istruzioni d'uso. Per tutti gli altri interventi, rivolgersi ad un rivenditore.

STIHL raccomanda di fare eseguire le operazioni di manutenzione e di riparazione solo presso un rivenditore STIHL.

Ai rivenditori STIHL vengono regolarmente messi a disposizione corsi di aggiornamento e informazioni tecniche.

Usare solo ricambi di prima qualità, diversamente può esservi il pericolo di infortuni o di danni all'apparecchiatura. Per informazioni in proposito rivolgersi ad un rivenditore.

STIHL raccomanda di usare ricambi originali STIHL, le cui caratteristiche sono perfettamente adatte all'apparecchiatura e soddisfano le esigenze dell'utente.

Non modificare l'apparecchiatura – si può comprometterne la sicurezza – **pericolo d'infortunio!**

Controllare periodicamente l'integrità e l'invecchiamento (fragilità) dell'isolamento del cavo e della spina di collegamento.

componenti elettrici, come per es. il cavo di collegamento, devono essere riparati o sostituiti esclusivamente da elettrotecnici qualificati.

Pulire con un panno i componenti di plastica. I detersivi aggressivi possono danneggiare il materiale.

Non spruzzare acqua sull'apparecchiatura

Controllare l'accoppiamento fisso delle viti di fissaggio dei dispositivi di sicurezza e dell'attrezzo di taglio. Se necessario, stringere le viti..

Se occorre, pulire le fessure per l'aria di raffreddamento sulla carcassa motore.

Conservare l'apparecchiatura in un locale sicuro e asciutto.

## 3 Impiego

### 3.1 Stagione per il taglio

Per il taglio di siepi osservare le disposizioni emanate dai singoli paesi e dalle autorità comunali.

Non tagliare durante le ore di riposo tradizionali.

### 3.2 Preparazione

Tagliare prima di tutto i rametti e i rami con uno svettatoio o con una motosega.

### 3.3 Sequenza di taglio

Se è necessario eseguire una sfrondata forte, tagliare progressivamente in più passate.

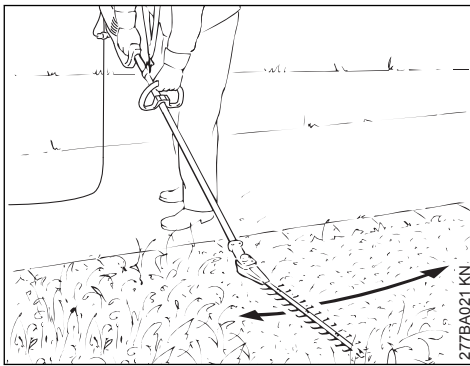
Tagliare prima sui due lati della siepe, poi la parte superiore.

### 3.4 Smaltimento

Non gettare il residuo vegetale nei rifiuti domestici – può essere trasformato in compost.

### 3.5 Tecnica operativa

#### 3.5.1 Taglio orizzontale (con barra falciante ad angolo)

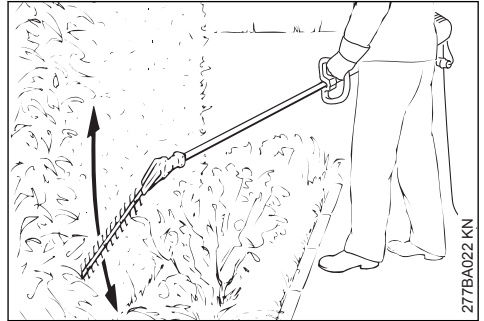


Taglio a filo di terra – per es. della copertura vegetale – da posizione eretta.

## ! AVVERTENZA

La variante K non è ammessa per il taglio a filo di terra.

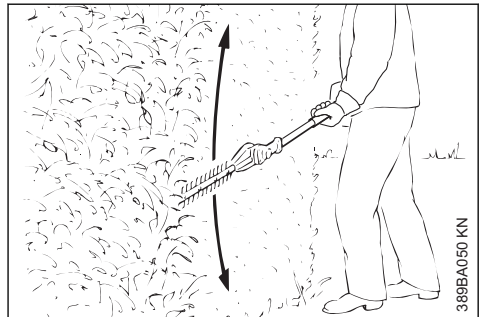
#### 3.5.2 Taglio verticale (con barra falciante ad angolo)



Tagliare senza stare direttamente vicino alla siepe – per es. con un'aiuola fraposta.

Avanzare muovendo su e giù ad arco il tosasiepi – operare con tutti e due i lati della lama.

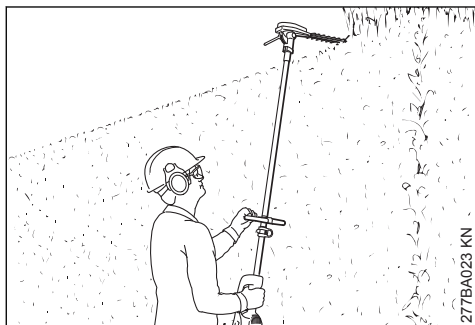
#### 3.5.3 Taglio verticale (con barra falciante estesa)



Ampio raggio di azione – anche senza altri mezzi supplementari.

Avanzare muovendo su e giù ad arco il tosasiepi – operare con tutti e due i lati della lama.

### 3.5.4 Cimatura (con barra falciante ad angolo)

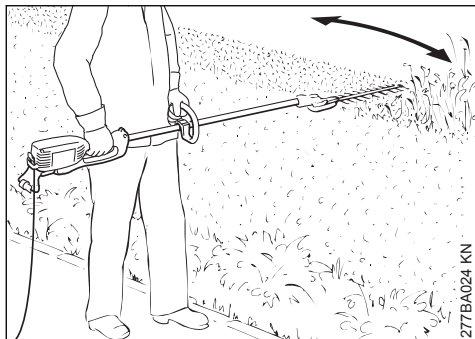


Tenere e muovere il tosasiepi verticalmente, in modo da creare un ampio raggio d'azione.

**! AVVERTENZA**

Le posizioni al di sopra dell'altezza del capo sono faticose e, per motivi di sicurezza sul lavoro, dovrebbero essere mantenute solo per breve tempo. Impostare la barra falciante regolabile più angolata possibile – questo consente di guidare l'apparecchiatura in posizione più bassa e meno faticosa nonostante l'ampio raggio d'azione.

### 3.5.5 Taglio orizzontale (con barra falciante estesa)

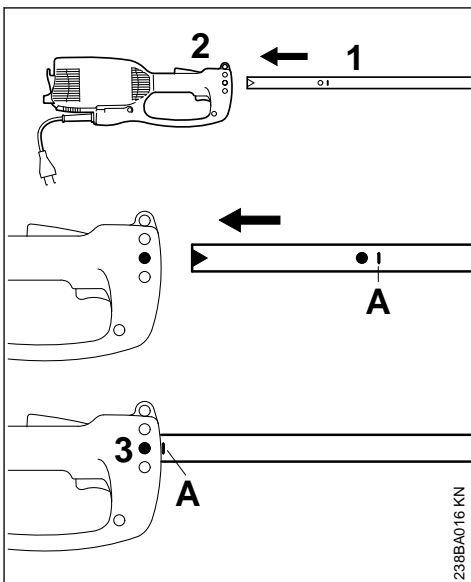


Si taglia senza stare direttamente davanti alla siepe – per es. con un'aiuola frapposta.

Regolare le lame ad un angolo da 0° a 10° – ma guidarle orizzontalmente.

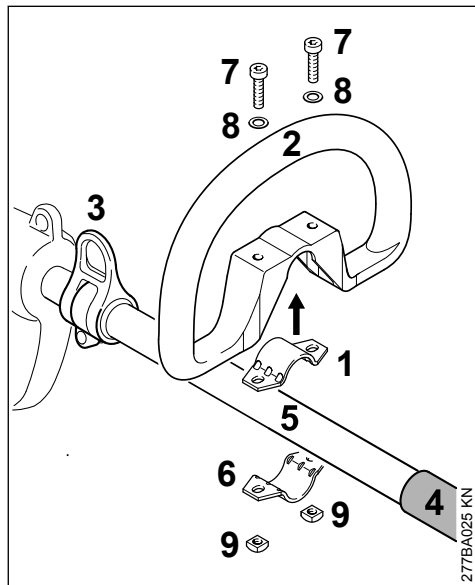
Spostare il tosasiepi verso il bordo con movimento falciante, in modo che i rametti tagliati cadano per terra.

## 4 Montaggio dello stelo

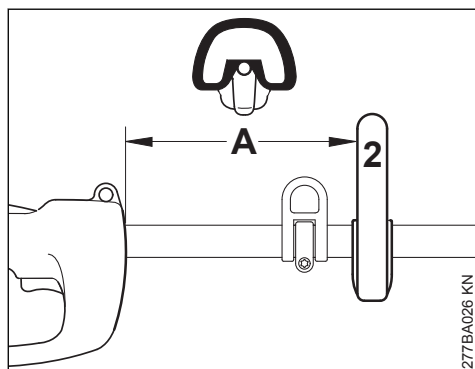


- ▶ Estrarre il coperchio dallo stelo
- ▶ inserire lo stelo (1) nella carcassa motore (2) fino al riferimento A, girandolo un po' a destra un po' a sinistra
- ▶ serrare la vite (3) nella carcassa.

## 5 Montaggio dell'impugnatura circolare



- ▶ Posizionare il morsetto (1) nell'impugnatura avvolgente (2) e posizionarlo tra l'occhiello di sollevamento (3) e il tubo della maniglia (4) sull'albero (5)
- ▶ Applicare la fascetta (6)
- ▶ Fare coincidere i fori
- ▶ Innestare le viti (7) con rondelle (8)
- ▶ Piazzare i dadi quadrati (9) e avvitare le viti

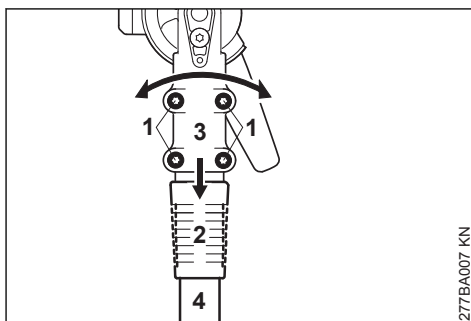


- ▶ Centrare l'impugnatura circolare (2) e portarla nella posizione più adatta all'operatore

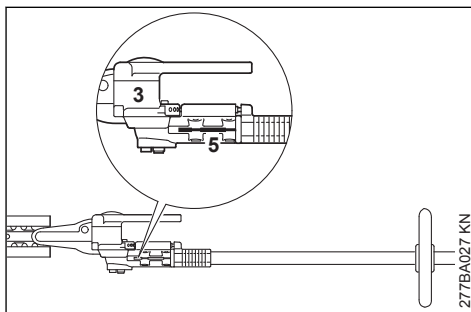
La distanza (A) non deve superare i 45 cm. Consiglio: circa 35 cm

- ▶ Serrare le viti

## 6 Montaggio del riduttore



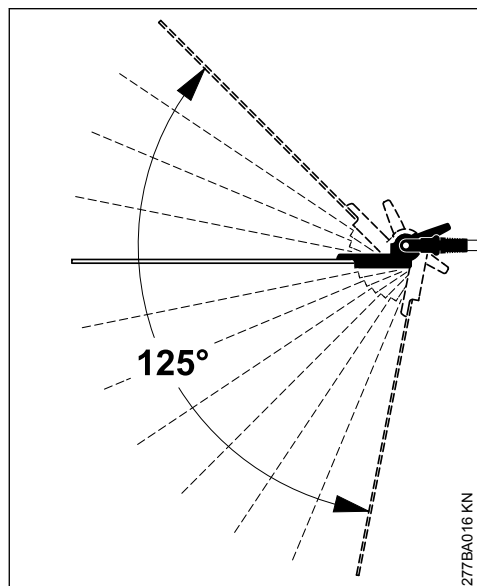
- ▶ Allentare le viti di bloccaggio (1)
- ▶ Orientare la bussola di scorrimento (2) – che deve essere allineata con l'apertura del riduttore angolato
- ▶ Calzare il riduttore (3) sullo stelo (4) girandolo un po' a destra un po' a sinistra



- ▶ se l'estremità dello stelo non è più visibile nella feritoia di fissaggio (5) – spingere ancora il riduttore fino all'arresto
- ▶ Avvitare le viti di serraggio fino all'arresto
- ▶ Centrare il riduttore (3)
- ▶ Stringere le viti di serraggio

## 7 Impostazione della barra falciante

### 7.1 Dispositivo di regolazione a 125°



Su questa versione si può regolare l'angolo della barra rispetto allo stelo fra 0° (completamente estesa) fino a 45° (in 4 posizioni verso l'alto) nonché fino a 80° (in 7 posizioni verso il basso). Sono possibili 12 posizioni operative regolabili individualmente.

Si può inoltre impostare una determinata posizione della barra per il trasporto.



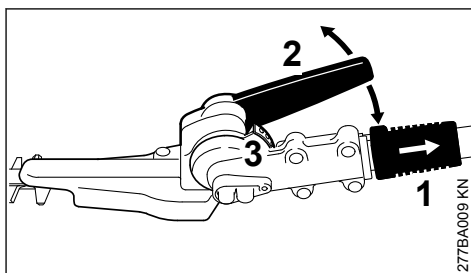
Effettuare la regolazione solo con lame ferme – motore spento.



Durante il funzionamento il riduttore si scalda. Non toccare la scatola del riduttore – **pericolo di ustioni!**



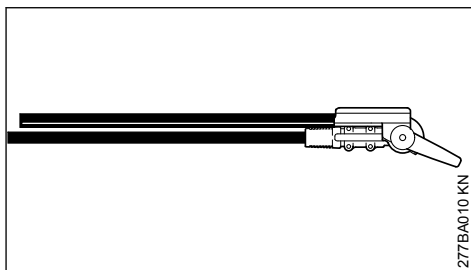
Durante la regolazione non afferrare mai le lame – **pericolo di lesioni!**



- ▶ spostare indietro la bussola scorrevole (1) e regolare con la leva (2) l'articolazione di uno o più fori di arresto
- ▶ rilasciare la bussola scorrevole (1) e fare scattare il perno nel segmento di arresto (3)

Con il perno inserito a scatto (al termine della regolazione), la bussola poggia di nuovo sulla sede.

### 7.2 Posizione di trasporto



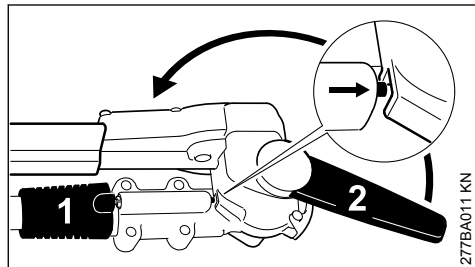
Per trasportare l'apparecchiatura risparmiando spazio, è possibile sistemare parallelamente allo stelo la barra falciante, bloccandola in questa posizione.

### ! AVVERTENZA

Spostare la barra falciante in posizione di trasporto o da questa nella posizione di esercizio solo con motore spento e riparo lame montato.

### ! AVVERTENZA

Durante il funzionamento il riduttore si scalda. Non toccare la scatola del riduttore – **pericolo di ustioni!**



- ▶ disinserire il motore
- ▶ calzare il riparo lame
- ▶ spostare indietro la bussola scorrevole (1) e spostare in alto con la leva (2) l'articolazione in direzione dello stelo fino a portarla parallela allo stelo stesso
- ▶ rilasciare di nuovo la bussola (1) e fare scattare il perno nella posizione di arresto prevista (3) nella scatola.

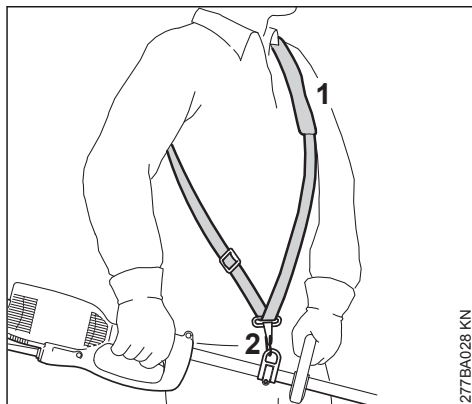
Con il perno inserito a scatto (al termine della regolazione), la bussola poggia di nuovo sulla sede.

## 8 Addossamento della tracolla

Secondo la versione, l'apparecchiatura può essere trasportata con una tracolla.

Il modello e la versione della tracolla dipendono dal mercato.

## 8.1 Tracolla semplice



- ▶ Addossamento della tracolla semplice (1)
- ▶ Regolare la lunghezza finché il moschettoni (2) non si trova circa all'altezza dell'anca destra

## 9 Collegamento elettrico dell'apparecchiatura

la tensione e la frequenza dell'apparecchiatura (ved. targhetta d'identificazione) devono coincidere con quelle della rete

La protezione minima dell'allacciamento alla rete deve essere eseguita in base a quanto stabilito dai dati tecnici – ved. "Dati tecnici".

L'apparecchiatura deve essere collegata all'alimentazione di corrente tramite un interruttore di sicurezza per correnti di guasto, che interrompe l'alimentazione appena la corrente differenziale di massa supera i 30 mA.

Il collegamento alla rete deve corrispondere alle norme IEC 60364 e alle norme in vigore nei vari paesi.

### 9.1 Prolunga

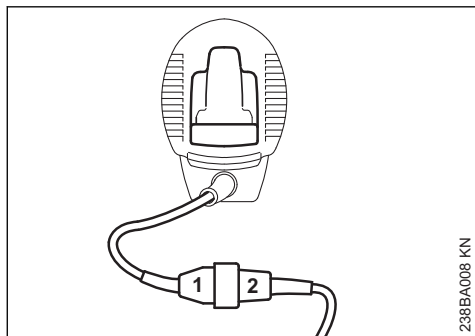
La prolunga deve presentare almeno le stesse caratteristiche di costruzione del cavo di collegamento dell'apparecchiatura. Badare all'identificazione del tipo di costruzione (denominazione del tipo) prevista sul cavo di collegamento.

I fili del cavo devono presentare, secondo la tensione di rete e la lunghezza del cavo, la sezione minima indicata.

Lunghezza cavo	Sezione minima
<b>220 V – 240 V:</b>	
fino a 20 m	1,5 mm <sup>2</sup>
da 20 m a 50 m	2,5 mm <sup>2</sup>

100 V – 127 V:  
fino a 10 m  
da 10 m a 30 m

AWG 14 / 2,0 mm<sup>2</sup>  
AWG 12 / 3,5 mm<sup>2</sup>

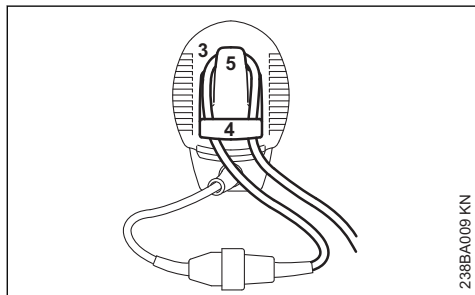


238BA008 KN

- ▶ Innestare la spina di rete (1) nel raccordo (2) della prolunga

## 9.2 Scarico trazione

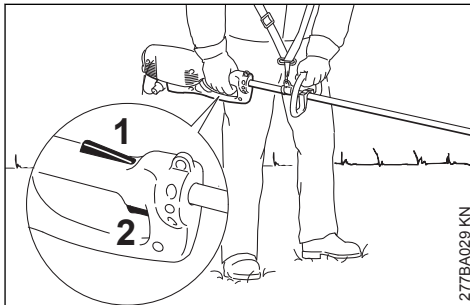
Lo scarico della trazione protegge il cavo di collegamento dal danneggiamento.



238BA009 KN

- ▶ Formare un'ansa (3) con la prolunga
- ▶ Fare passare l'ansa (3) attraverso l'apertura (4)
- ▶ Fare passare l'ansa (3) sopra il gancio (5) e stringerla
- ▶ inserire la spina della prolunga in una presa di rete installata a norma

## 10 Inserimento dell'apparecchiatura

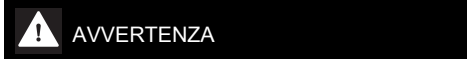


277BA029 KN

- ▶ assumere una posizione stabile e sicura
- ▶ Afferrare l'apparecchiatura con entrambe le mani – la destra sull'impugnatura di comando, la sinistra sull'impugnatura circolare dello stelo
- ▶ stare diritti – tenere l'apparecchiatura rilassati e guidarla sempre sul lato destro del corpo
- ▶ L'attrezzo di taglio non deve toccare oggetti né il terreno
- ▶ Premere e tenere premuto il bloccaggio dell'inserimento (1)
- ▶ Premere e tenere premuto l'interruttore (2)

## 11 Disinserimento dell'apparecchiatura

- ▶ Rilasciare l'interruttore e il bloccaggio dell'inserimento



Dopo il rilascio dell'interruttore e del bloccaggio, l'attrezzo continua a girare ancora per breve tempo – **effetto d'inerzia!**

Nelle pause prolungate – staccare la spina.

Se non si usa più l'apparecchiatura, conservarla in modo che non vi sia pericolo per nessuno.

Impedire l'accesso non autorizzato all'apparecchiatura.

## 12 Protezione contro i sovraccarichi

L'apparecchiatura è dotata di un interruttore contro i sovraccarichi.

Questo interruttore stacca l'alimentazione di corrente in caso di sovraccarico meccanico, prodotto per es. da

- eccessiva forza di avanzamento
- "stallo" del rigimel



– bloccaggio delle lame nel taglio.

Quando l'interruttore di protezione ha staccato l'alimentazione di corrente:

- ▶ estrarre la lama dal taglio.
- ▶ Attendere circa 3 minuti prima di reinserire, finché l'interruttore non si è raffreddato.

Non inserire l'apparecchiatura durante l'attesa, perché questo allungherebbe notevolmente il tempo di raffreddamento.

Dopo che l'apparecchiatura è di nuovo in funzione:

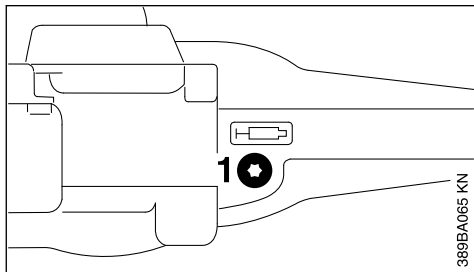
- ▶ lasciarla girare per circa 15 secondi senza carico – così vengono raffreddate le spire del motore, ritardando notevolmente una nuova reazione dell'interruttore

## 13 Lubrificazione del riduttore



### 13.1 Riduttore lame

Per il riduttore delle lame usare grasso STIHL per riduttori di tagliasiepi (accessorio a richiesta).



- ▶ Controllare periodicamente e circa ogni 25 ore di esercizio il livello del grasso lubrificante
- ▶ Svitare il tappo a vite (1) – se nel suo interno non è visibile del grasso, avvitare il tubetto di grasso
- ▶ iniettare nel riduttore fino a 5 g di grasso

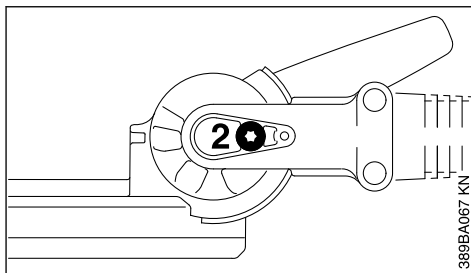
**AVVISO**

Non riempire completamente di grasso il riduttore.

- ▶ svitare il tubetto
- ▶ Riavvitare e serrare il tappo a vite (1)

### 13.2 Riduttore ad angolo

Usare per il riduttore ad angolo il grasso STIHL per riduttori di decespugliatrici (accessorio a richiesta).



- ▶ Controllare periodicamente e circa ogni 25 ore di esercizio il livello del grasso lubrificante
- ▶ Svitare il tappo a vite (2) – se nel suo interno non è visibile del grasso, avvitare il tubetto di grasso
- ▶ iniettare nel riduttore fino a 5 g di grasso

**AVVISO**

Non riempire completamente di grasso il riduttore.

- ▶ svitare il tubetto
- ▶ Riavvitare e serrare il tappo a vite (2)

## 14 Conservazione dell'apparecchiatura

In caso d'inattività di oltre 30 giorni circa

- ▶ Pulire le lame, controllarne lo stato e spruzzarle con antiresina STIHL.
- ▶ Applicare il riparo sulle lame.
- ▶ Pulire a fondo l'apparecchiatura, specialmente le fessure per l'aria di raffreddamento.
- ▶ Conservare l'apparecchiatura in un luogo asciutto e sicuro, usando allo scopo l'occhietto incorporato nella parte inferiore dell'alloggiamento del motore. Preservarla dall'uso non autorizzato (ad es. da parte di bambini).

## 15 Affilatura delle lame

Se la resa di taglio diminuisce, le lame tagliano male, i rami vengono spesso bloccati: ripassare le lame.

L'operazione deve essere eseguita da un rivenditore con un'affilatrice. STIHL consiglia il rivenditore STIHL.

Altrimenti usare una lima piatta per affilatura. Guidare la lima all'angolo prescritto (ved. "Dati tecnici") rispetto alla superficie della lama.

- ▶ Affilare solo il becco tagliente – non limare le sporgenze senza filo della lama né il riparo antitaglio (ved. "Componenti principali")
- ▶ limare sempre verso il becco tagliente

- la lima deve mordere solo nella passata in avanti – sollevarla al ritorno
- rimuovere la bava dal tagliente con una cote
- asportare poco materiale
- dopo avere affilato, rimuovere la polvere o il pulviscolo di limatura e spruzzare la lama con antiresina STIHL

**AVVISO**

Non lavorare con lame senza filo o danneggiate – questo produce una forte sollecitazione all'apparecchiatura e un risultato di taglio insoddisfacente.

**16 Istruzioni di manutenzione e cura**

Le indicazioni si riferiscono a normali condizioni d'impiego. In caso di condizioni più gravose (notevole sviluppo di polvere ecc.) e di tempi d'impiego quotidiano più lunghi, abbreviare conformemente gli intervalli indicati.		Prima di iniziare il lavoro	Ogni settimana	Ogni mese	Ogni anno	In caso di anomalia	In caso di danneggiamento	Se occorre
		Al termine del lavoro o quotidianamente						
Macchina completa	esame visivo	X						
	pulire		X					
Apertura di aspirazione per aria di raffreddamento	esame visivo	X						
	pulire							X
Lame	esame visivo	X						
	pulizia <sup>2)</sup>		X					
	Affilatura <sup>1)2)</sup>							X
	sostituire da parte del rivenditore <sup>1)</sup>						X	
Lubrificazione del riduttore	controllare			X				
	Rabbocco							X
Carboncini	Controllo da parte del rivenditore ogni 100 ore di esercizio <sup>1)</sup>							
	sostituire da parte del rivenditore <sup>1)</sup>							X
Viti e dadi accessibili	stringere							X
Autoadesivi per la sicurezza	sostituire						X	

<sup>1)</sup>STIHL consiglia il rivenditore STIHL  
<sup>2)</sup>poi spruzzare con antiresina STIHL

**17 Ridurre al minimo l'usura ed evitare i danni**

Osservando le direttive di queste Istruzioni d'uso si evita un'eccessiva usura e danni all'apparecchiatura.

L'uso, la manutenzione, la conservazione dell'apparecchiatura devono essere eseguiti fedelmente come descritto in queste Istruzioni d'uso.

L'utente è responsabile di tutti i danni causati dall'inosservanza delle avvertenze riguardanti la

sicurezza, l'uso e la manutenzione, in particolare per:

- modifiche al prodotto non autorizzate da STIHL
- impiego di attrezzi o accessori non ammessi o non idonei per l'apparecchiatura, o di qualità inferiore
- uso non conforme alla destinazione dell'apparecchiatura
- impiego dell'apparecchiatura in manifestazioni competitive o in gare
- danni conseguenti all'impiego continuato dell'apparecchiatura con componenti difettosi

## 17.1 Lavori di manutenzione

Tutti gli interventi riportati nel capitolo „Istruzioni di manutenzione e cura“ devono essere periodicamente eseguiti. Se l'utente non può farlo di persona, deve affidarli a un rivenditore.

STIHL raccomanda di fare eseguire le operazioni di manutenzione e di riparazione solo dal rivenditore STIHL. I rivenditori STIHL vengono regolarmente aggiornati e dotati di informazioni tecniche.

Se questi lavori vengono trascurati o eseguiti non a regola d'arte, si possono verificare danni, dei quali deve rispondere l'utente stesso. Fra questi si trovano:

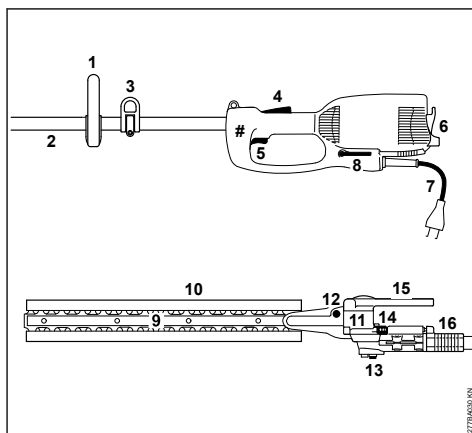
- danni al motore elettrico conseguenti ad una manutenzione non tempestiva o insufficiente (per es. pulizia insufficiente del condotto dell'aria di raffreddamento)
- danni causati dal collegamento elettrico sbagliato (tensione, cavi di alimentazione di sezione insufficiente)
- danni da corrosione e altri danni conseguenti a conservazione impropria
- danni all'apparecchiatura conseguenti all'uso di parti di ricambio di qualità inferiore.

## 17.2 Particolari di usura

Alcuni particolari dell'apparecchiatura, anche se usati secondo la destinazione, sono soggetti a normale usura, e devono essere sostituiti a tempo debito, secondo il tipo e la durata dell'impiego. Ne fanno parte, fra gli altri:

- Lame

## 18 Componenti principali



- 1 Impugnatura circolare
- 2 Stelo
- 3 Occhio di trasporto (HLE 71)
- 4 Bloccaggio inserimento
- 5 Interruttore
- 6 Scarico della trazione
- 7 Cavo di collegamento
- 8 Cacciavite ad angolo
- 9 Lama
- 10 Riparo per lama
- 11 Riduttore
- 12 Tappo a vite del riduttore delle lame
- 13 Tappo a vite del riduttore ad angolo
- 14 Segmento di arresto
- 15 Leva girevole
- 16 Bussola di scorrimento
- # Numero di matricola

## 19 Dati tecnici

### 19.1 Motore

Tensione di rete:	230 - 240 V
Intensità corrente nominale:	2,6 A
Frequenza:	50 Hz
Potenza assorbita:	600 W
Protezione:	min. 10 A
Classe di protezione:	II, □

### 19.2 Lama

Tipo:	taglio bilaterale
Angolo di affilatura su superficie lama:	45°

Distanza fra denti:	35 mm
Numero di corse:	4000 giri/min
Lunghezza di taglio:	500 mm

## 19.3 Lunghezza

### Lunghezza complessiva con lama

HLE 71:	2540 mm
HLE 71 K:	2110 mm

## 19.4 Peso

### completo, con riduttore

HLE 71:	5,9 kg
HLE 71 <sup>1)</sup> :	6,5 kg
HLE 71 K:	5,6 kg
HLE 71 K <sup>1)</sup> :	6,2 kg

<sup>1)</sup>versione con 10 m di cavo di collegamento per Gran Bretagna

## 19.5 Valori acustici e vibratori

Per determinare i valori acustici e vibratori si considera il regime massimo nominale delle condizioni di funzionamento.

Per altri particolari sull'osservanza della direttiva CE 2002/44 Vibrazione per il datore di lavoro, ved. [www.stihl.com/vib/](http://www.stihl.com/vib/)

### 19.5.1 Livello di pressione acustica $L_p$ secondo EN 60745-2-15

HLE 71:	84 dB(A)
HLE 71 K:	85 dB(A)

### 19.5.2 Livello di potenza acustica $L_w$ secondo EN 60745-2-15

HLE 71:	95 dB(A)
HLE 71 K:	96 dB(A)

### 19.5.3 Valore vibratorio $a_{HV}$ secondo EN 60745-2-15

<b>HLE 71:</b>	
Impugnatura sinistra:	7,6 m/s <sup>2</sup>
Impugnatura destra:	3,6 m/s <sup>2</sup>

<b>HLE 71 K:</b>	
Impugnatura sinistra:	6,9 m/s <sup>2</sup>
Impugnatura destra:	4,3 m/s <sup>2</sup>

Per il livello di pressione acustica e per quello di potenza acustica, il valore K-secondo la direttiva 2006/42/CE = 2,0 dB(A); per il valore vibratorio, il valore K-secondo la direttiva 2006/42/CE = 2,0 m/s<sup>2</sup>.

I valori vibratori indicati sono stati misurati seguendo un procedimento di prova normalizzato, e possono essere impiegati per il confronto di apparecchiature elettriche.

I valori vibratori reali possono discostarsi da quelli indicati, secondo il tipo d'impiego.

I valori vibratori indicati possono essere usati per una prima valutazione del carico vibratorio.

La sollecitazione vibratoria effettiva deve essere valutata. Contestualmente si possono considerare anche i tempi nei quali l'apparecchiatura è spenta e quelli in cui, pur essendo inserita, non funziona sotto carico.

Seguire le disposizioni per ridurre il carico vibratorio a protezione dell'operatore ; ved. par. "Vibrazioni" nel cap. "Avvertenze per la sicurezza e la tecnica operativa".

## 19.6 REACH

REACH indica una direttiva CE per la registrazione, la classificazione e l'omologazione dei prodotti chimici.

Per informazioni sull'adempimento della direttiva REACH (CE) n. 1907/2006, vedere

[www.stihl.com/reach](http://www.stihl.com/reach)


## 20 Avvertenze per la riparazione

Gli utenti di questa apparecchiatura possono eseguire solo le operazioni di manutenzione e di cura descritte nelle Istruzioni d'uso. Le riparazioni più complesse devono essere eseguite solo da rivenditori.

STIHL consiglia di fare eseguire le operazioni di manutenzione e di riparazione solo presso rivenditori STIHL. Ai quali sono regolarmente offerti corsi di aggiornamento e messe a disposizione informazioni tecniche.

Nelle riparazioni montare solo particolari autorizzati da STIHL per questa apparecchiatura o particolari tecnicamente equivalenti. Usare solo ricambi di prima qualità. Diversamente può esservi il pericolo di infortuni o di danni all'apparecchiatura.

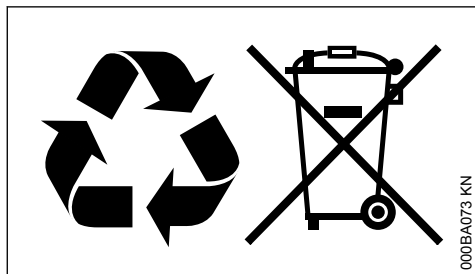
STIHL consiglia di impiegare ricambi originali STIHL.

I ricambi originali STIHL si riconoscono dal numero di codice STIHL del ricambio, dal logo **STIHL**® ed eventualmente dalla sigla d'identificazione del ricambio STIHL  (i ricambi piccoli possono portare anche solo la sigla).

## 21 Smaltimento

Le informazioni sullo smaltimento sono disponibili presso l'amministrazione locale o i rivenditori specializzati STIHL.

Uno smaltimento scorretto può nuocere alla salute e all'ambiente.



- Smaltire i prodotti STIHL, incluso l'imballaggio, nel rispetto delle norme locali in materia presso un centro di raccolta idoneo per il riciclaggio.
- Non smaltire con i rifiuti domestici.

## 22 Dichiarazione di conformità UE

ANDREAS STIHL AG & Co. KG  
Badstr. 115  
D-71336 Waiblingen

Germania

dichiara sotto la propria esclusiva responsabilità che

Tipo di costruzione: Tosasiepi elettrico  
Marchio di fabbrica: STIHL  
Tipo: HLE 71  
HLE 71 K  
Identificazione di serie: 4813

corrisponde alle disposizioni pertinenti delle direttive 2011/65/UE, 2006/42/CE, 2014/30/UE e 2000/14/CE ed è stato sviluppato e fabbricato conformemente alle versioni delle seguenti norme valevoli alla rispettiva data di produzione:

EN 55014-1, EN 55014-2, EN 60745-1,  
EN 60745-2-15, EN 61000-3-2, EN 61000-3-3,  
EN ISO 10517

Il calcolo del livello di potenza acustica misurato e garantito è stato effettuato secondo la procedura prevista dalla direttiva 2000/14/CE, Allegato V, applicando la norma ISO 11094.

**Livello di potenza acustica misurato**

95 dB(A)

**Livello di potenza acustica garantito**

97 dB(A)

Documentazione tecnica conservata presso:

ANDREAS STIHL AG & Co. KG  
Produktzulassung

L'anno di costruzione, il paese di produzione e il numero di matricola sono indicati sull'apparecchiatura.

Waiblingen, 15/07/2021

ANDREAS STIHL AG & Co. KG

p.p.

Dr. Jürgen Hoffmann

Responsabile di reparto omologazione e regolamentazione prodotti

CE

## 23 Dichiarazione di conformità UKCA

ANDREAS STIHL AG & Co. KG  
Badstr. 115  
D-71336 Waiblingen

Germania

dichiara sotto la propria esclusiva responsabilità che

Tipo di costruzione: Tosasiepi elettrico  
Marchio di fabbrica: STIHL  
Tipo: HLE 71  
HLE 71 K  
Identificazione di serie: 4813

è conforme alle disposizioni pertinenti di cui ai regolamenti del Regno Unito The Restriction of the Use of Certain Hazardous Substances in Electrical and Electronic Equipment Regulations 2012, Supply of Machinery (Safety) Regulations 2008, Electromagnetic Compatibility Regulations 2016 e Noise Emission in the Environment by Equipment for use Outdoors Regulations 2001 ed è stato sviluppato e fabbricato conformemente alle versioni delle seguenti norme valevoli alla rispettiva data di produzione:

EN 55014-1, EN 55014-2, EN 60745-1,  
EN 60745-2-15, EN 61000-3-2, EN 61000-3-3,  
EN ISO 10517

Il calcolo del livello di potenza acustica misurato e garantito è stato effettuato secondo la procedura prevista dal regolamento del Regno Unito Noise Emission in the Environment by Equipment for use Outdoors Regulations 2001, Schedule 8, applicando la norma ISO 11094.

#### **Livello di potenza acustica misurato**

95 dB(A)

#### **Livello di potenza acustica garantito**

97 dB(A)

Documentazione tecnica conservata presso:

ANDREAS STIHL AG & Co. KG

L'anno di costruzione, il paese di produzione e il numero di matricola sono indicati sull'apparecchiatura.

Waiblingen, 15/07/2021

ANDREAS STIHL AG & Co. KG

p.p.



Dr. Jürgen Hoffmann

Responsabile di reparto omologazione e regolamentazione prodotti

**UK  
CA**

## **24 Avvertenze di sicurezza generali per attrezzi elettrici**

Questo capitolo contiene le avvertenze di sicurezza generali preformulate nella norma europea EN 60745 per gli attrezzi elettrici guidati a mano e azionati a motore. **STIHL ha l'obbligo di pubblicare alla lettera i testi di questa norma.**

**Le avvertenze di sicurezza per evitare una scossa elettrica, riportate in 2) "Avvertenze di sicurezza elettriche", non sono applicabili agli attrezzi elettrici STIHL a batteria.**



**Leggere tutte le avvertenze di sicurezza e le istruzioni operative.** La negligenza nell'osservare le avvertenze di sicurezza e le istruzioni può causare scossa elettrica, incendio e/o gravi lesioni.

**Conservare tutte le avvertenze di sicurezza e le istruzioni operative per la successiva consultazione.**

Il termine "Attezzo elettrico" usato nelle avvertenze di sicurezza si riferisce agli attrezzi elettrici collegati alla rete (con cavo di rete) e agli attrezzi elettrici alimentati a batteria (senza cavo di rete).

### **24.1 1) Sicurezza sul posto di lavoro**

- Mantenere la zona di lavoro pulita e sufficientemente illuminata.** Il disordine, oppure zone del posto di lavoro non illuminate, possono causare infortuni.
- Non lavorare con l'attrezzo elettrico in ambienti esposti al pericolo di esplosione dove si trovano liquidi infiammabili, gas o polveri.** Gli attrezzi elettrici generano scintille, che possono incendiare la polvere o i vapori.
- Durante l'uso dell'attrezzo elettrico tenere lontani bambini e altre persone.** In caso di distrazione, si può perdere il controllo dell'attrezzo.

### **24.2 2) Sicurezza elettrica**

- La spina di collegamento dell'attrezzo elettrico deve essere adatta alla presa. La spina non deve essere modificata in nessun modo. Non usare spine di adattamento insieme con attrezzi elettrici collegati a terra.** Spine non modificate e prese adatte riducono il rischio di scossa elettrica.
- Evitare il contatto fisico con superfici a massa, come tubi, impianti di riscaldamento, cucine e frigoriferi.** Il rischio di scossa elettrica aumenta se il corpo è collegato a massa.
- Tenere gli attrezzi elettrici al riparo da pioggia o umidità.** L'infiltrazione d'acqua nell'attrezzo elettrico aumenta il pericolo di scossa elettrica.
- Non usare il cavo per scopi diversi da quelli previsti, per trasportare o appendere l'attrezzo, oppure per estrarre la spina dalla presa di corrente. Tenere il cavo lontano da fonti di calore, olio, spigoli vivi o parti in movimento dell'apparecchiatura.** I cavi danneg-

giati o aggrovigliati aumentano il pericolo di scossa elettrica.

- e) **Se si usa un attrezzo elettrico all'aperto, impiegare solo prolunghie adatte anche al lavoro all'esterno.** L'uso di una prolunga adatta all'ambiente esterno riduce il pericolo di scossa elettrica.
- f) **Se non si può evitare di impiegare l'attrezzo elettrico in un ambiente umido, usare un interruttore di sicurezza per correnti di guasto.** L'uso di un interruttore di sicurezza per correnti di guasto riduce il pericolo di scossa elettrica.

### 24.3 3) Sicurezza delle persone

- a) **Prestare attenzione a ciò che si sta facendo e usare con criterio l'attrezzo elettrico. Non lavorare con un attrezzo elettrico se si è stanchi o sotto l'effetto di droghe, bevande alcoliche o medicine.** Un attimo di distrazione durante l'uso dell'attrezzo elettrico può causare lesioni gravi.
- b) **Portare l'equipaggiamento di protezione personalizzato, e sempre gli occhiali di protezione.** Portando l'equipaggiamento di protezione personalizzato, come mascherina anti-polvere, scarpe di sicurezza antiscivolo, casco di protezione o tappi auricolari, secondo il tipo e l'impiego dell'attrezzo, riduce il rischio di lesioni.
- c) **Evitare la messa in funzione accidentale.** Prima di collegare l'attrezzo elettrico alla corrente e/o alla batteria, di prenderlo in mano o di trasportarlo, accertarsi che sia disinserito. Tenere un dito sull'interruttore mentre si trasporta l'attrezzo elettrico, oppure collegarlo alla corrente con l'interruttore inserito, può causare infortuni.
- d) **Prima di inserire l'attrezzo elettrico, allontanare gli utensili di regolazione o le chiavi per viti.** Un utensile o una chiave che si trovi in una parte rotante dell'apparecchiatura può causare lesioni.
- e) **Evitare una posizione anomala del corpo. Assumere una posizione sicura e mantenere sempre l'equilibrio.** In questo modo si può controllare meglio l'attrezzo elettrico in situazioni impreviste.
- f) **Indossare un abbigliamento adatto. Non portare abiti larghi o monili. Tenere capelli, abiti e guanti lontano dalle parti in movimento.** Abiti sciolti, monili o capelli lunghi possono essere afferrati da parti in movimento.

- g) **Se è -previsto il montaggio di dispositivi di aspirazione e raccolta di polvere, accertarsi che siano allacciati e che vengano usati correttamente.** L'impiego dell'aspirazione può ridurre il pericolo causato dalla polvere.

### 24.4 4) Impiego e maneggio dell'attrezzo elettrico

- a) **Non sovraccaricare l'apparecchiatura. Usare per il Vostro lavoro l'attrezzo elettrico adatto, con il quale si lavora meglio e in modo più sicuro nel campo d'impiego indicato.**
- b) **Non usare un attrezzo elettrico il cui interruttore è difettoso.** L'attrezzo elettrico che non è più possibile inserire o disinserire è pericoloso e deve essere riparato.
- c) **Staccare la spina dalla presa e/o togliere la batteria prima di eseguire le regolazioni dell'apparecchiatura, sostituire gli accessori o mettere via l'apparecchiatura.** Questa misura precauzionale evita l'avviamento accidentale dell'attrezzo elettrico.
- d) **Conservare fuori della portata dei bambini gli attrezzi elettrici che non si usano. Non lasciare usare l'apparecchiatura da persone che non la conoscono o che non hanno letto queste istruzioni.** Gli attrezzi elettrici sono pericolosi se usati da persone inesperte.
- e) **Avere cura degli attrezzi elettrici. Controllare se le parti in movimento funzionano liberamente e non s'incastrano, se vi sono parti rotte o talmente danneggiate da compromettere il funzionamento dell'attrezzo stesso. Fare riparare le parti danneggiate prima di usare l'apparecchiatura.** Molti infortuni hanno origine dalla cattiva manutenzione dell'attrezzo elettrico.
- f) **Mantenere affilati e puliti gli attrezzi di taglio.** Gli attrezzi di taglio curati a regola d'arte, con taglienti affilati si bloccano meno e sono più facili da manovrare.
- g) **Usare l'attrezzo elettrico, gli accessori, gli attrezzi di lavoro ecc. seguendo le presenti istruzioni. Tenere conto delle condizioni operative e dell'attività da eseguire.** L'impiego di attrezzi elettrici per usi diversi da quelli previsti può creare situazioni di pericolo.

### 24.5 5) Assistenza

- a) **Fare riparare l'attrezzo elettrico solo da tecnici specializzati e solo con ricambi originali.** Con questo si garantisce che la sicurezza dell'attrezzo elettrico si mantenga inalterata.



## 24.6 Avvertenze di sicurezza per tagliasièpi

- Tenere tutte le parti del corpo lontane dalla lama. Non cercare di rimuovere la vegetazione tagliata con la lama in movimento, o di tenere fermo il materiale da tagliare. Rimuovere la vegetazione incastrata solo con l'apparecchiatura disinserita. Un attimo di disattenzione nell'uso del tagliasièpi può causare gravi lesioni.
- Trasportare il tagliasièpi per l'impugnatura e con la lama ferma. Nel trasporto e durante la conservazione del tagliasièpi mettere sempre la copertura di protezione. Un comportamento prudente con l'apparecchiatura evita il pericolo di lesioni da parte della lama.
- Afferrare l'attrezzo elettrico con le zone di presa isolate, poiché la lama può venire in contatto con cavi elettrici nascosti o con il proprio cavo di rete. Il contatto della lama con una conduttura sotto tensione può mettere in tensione parti metalliche dell'apparecchiatura e causare la scossa elettrica.
- Tenere il cavo lontano dalla zona di lavoro. Durante il lavoro il cavo potrebbe trovarsi nascosto nel cespuglio ed essere tranciato accidentalmente.

## Inhoudsopgave

1	Met betrekking tot deze handleiding.....	76
2	Veiligheidsaanwijzingen en werktechniek.....	77
3	Gebruik.....	81
4	Steel monteren.....	83
5	Beugelhandgreep monteren.....	83
6	Aandrijfmechanisme monteren.....	84
7	Mesbalk instellen.....	84
8	Draagstel omdoen.....	85
9	Apparaat op het lichtnet aansluiten.....	86
10	Apparaat inschakelen.....	87
11	Apparaat uitschakelen.....	87
12	Overbelastingsbeveiliging.....	87
13	Aandrijfmechanisme smeren.....	87
14	Apparaat opslaan.....	88
15	Snijmessen slijpen.....	88
16	Onderhouds- en reinigingsvoorschriften.....	89
17	Slijtage minimaliseren en schade voorkomen.....	90
18	Belangrijke componenten.....	90
19	Technische gegevens.....	91
20	Reparatierichtlijnen.....	91
21	Milieuverantwoord afvoeren.....	92
22	EU-conformiteitsverklaring.....	92
23	UKCA-conformiteitsverklaring.....	92

## 24 Algemene veiligheids waarschuwingen voor elektrische gereedschappen..... 93

### Geachte cliënt(e),

Het doet ons veel genoegen dat u hebt gekozen voor een kwaliteitsproduct van de firma STIHL.

Dit product werd met moderne productiemethoden en onder uitgebreide kwaliteitscontroles gefabriceerd. Er is ons alles aan gelegen dat u tevreden bent met dit apparaat en er probleemloos mee kunt werken.

Wendt u zich met vragen over uw apparaat tot uw dealer of de importeur.

Met vriendelijke groet,



Dr. Nikolas Stihl

## 1 Met betrekking tot deze handleiding

### 1.1 Symbolen

Alle symbolen die op het apparaat zijn aangebracht worden in deze handleiding toegelicht.

### 1.2 Codering van tekstblokken



#### WAARSCHUWING

Waarschuwing voor kans op ongevallen en letsel voor personen alsmede voor zwaarwegende materiële schade.

#### LET OP

Waarschuwing voor beschadiging van het apparaat of afzonderlijke componenten.

### 1.3 Technische doorontwikkeling

STIHL werkt continu aan de verdere ontwikkeling van alle machines en apparaten; wijzigingen in de leveringsomvang qua vorm, techniek en uitrusting behouden wij ons daarom ook voor.

Aan gegevens en afbeeldingen in deze handleiding kunnen dan ook geen aanspraken worden ontleend.



## 2 Veiligheidsaanwijzingen en werktechniek



Er zijn speciale veiligheidsmaatregelen nodig bij het werken met dit motorapparaat omdat er met een zeer hoge messnelheid wordt gewerkt, de messen zeer scherp zijn, het apparaat een grote reikwijdte heeft en er met elektriciteit wordt gewerkt.



De gehele gebruiksaanwijzing voor de eerste ingebruikneming aandachtig doorlezen en voor later gebruik goed opbergen. Het veronachtzamen van de gebruiksaanwijzing kan tot levensgevaarlijke situaties leiden.

De nationale veiligheidsvoorschriften, bijv. van beroepsgroepen, sociale instanties, arbeidsinspectie en andere in acht nemen.

Wie voor het eerst met het motorapparaat werkt: door de verkoper of door een andere deskundige laten uitleggen hoe men hiermee veilig kan werken – of deelnemen aan een cursus.

Minderjarigen mogen niet met het motorapparaat werken – behalve jongeren boven de 16 jaar, die onder toezicht leren met het apparaat te werken.

Kinderen, dieren en toeschouwers op afstand houden.

Als het motorapparaat niet wordt gebruikt, het apparaat zo neerleggen dat niemand in gevaar kan worden gebracht. Het motorapparaat zo opbergen dat onbevoegden er geen toegang toe hebben.

De gebruiker is verantwoordelijk voor ongevallen die andere personen of hun eigendommen overkomen, resp. voor de gevaren waaraan deze worden blootgesteld.

Het motorapparaat alleen meegeven of uitlenen aan personen die met dit model en het gebruik ervan vertrouwd zijn – altijd de gebruiksaanwijzing meegeven.

Het gebruik van geluid producerende motorapparaten kan door nationale en ook plaatselijke, lokale voorschriften tijdelijk worden beperkt.

Wie met het apparaat werkt moet goed uitgerust en gezond zijn en een goede lichamelijke conditie hebben.

Wie zich om gezondheidsredenen niet mag inspannen, moet zijn arts raadplegen of het werken met een motorapparaat mogelijk is.

Na gebruik van alcohol, medicijnen die het reactievermogen beïnvloeden of drugs mag niet met het motorapparaat worden gewerkt.

Het motorapparaat alleen gebruiken voor het knippen van heggen, heesters, bosschages, struikgewas en dergelijke.

Het gebruik van het motorapparaat voor andere doeleinden is niet toegestaan en kan leiden tot ongelukken of schade aan het motorapparaat.

Voor alle werkzaamheden aan het apparaat – de netstekker uit de contactdoos trekken – **kans op ongelukken!**

De netstekker nooit uit de contactdoos trekken door aan de netkabel te trekken, maar door de netstekker vast te pakken.

Niet geschikte verlengkabels kunnen gevaarlijk zijn.

Bij gebruik van een verlengkabel moet er op de minimale doorsnede van de afzonderlijke stroomdraden worden gelet (zie "Apparaat op het lichtnet aansluiten").

De stekker en de contrastekker van de verlengkabel moeten waterdicht zijn of zo worden neergelegd dat deze niet met water in aanraking kunnen komen.

Alleen die messen of toebehoren monteren die door STIHL voor dit motorapparaat zijn vrijgegeven of technisch gelijkwaardige onderdelen. Bij vragen hierover contact opnemen met een geautoriseerde dealer. Alleen hoogwaardig gereedschap of toebehoren monteren. Als dit wordt nagelaten is er kans op ongelukken of schade aan het motorapparaat.

STIHL adviseert origineel STIHL gereedschap en toebehoren te monteren. Deze zijn qua eigenschappen optimaal op het product en de eisen van de gebruiker afgestemd.

Geen wijzigingen aan het apparaat aanbrengen – uw veiligheid kan hierdoor in gevaar worden gebracht. Voor persoonlijke en materiële schade die door het gebruik van niet-vrijgegeven bouwapparaten wordt veroorzaakt, is STIHL niet aansprakelijk.

Voor het reinigen van het apparaat geen hogedrukreiniger gebruiken. Door de harde waterstraal kunnen onderdelen van het apparaat worden beschadigd.

Het apparaat niet met water afsprengen.

## 2.1 Kleding en uitrusting

De voorgeschreven kleding en uitrusting dragen.



De kleding moet doelmatig zijn en mag tijdens het werk niet hinderen. Nauwsluitende kleding – combipak, geen stofjas.

Geen kleding dragen waarmee men aan takken, struiken of de bewegende delen van het apparaat kan blijven haken. Ook geen sjaal, das en sieraden dragen. Lang haar in een paardenstaart binden en dusdanig vastmaken, dat het zich boven de schouders bevindt.



Veiligheidslaarzen met een stroeve, slipvrije zool en stalen neus dragen.



### WAARSCHUWING



Om de kans op oogletsel te reduceren een nauw aansluitende veiligheidsbril volgens de norm EN 166 dragen. Erop letten dat de veiligheidsbril goed zit.

"Persoonlijke" gehoorbescherming dragen – zoals bijv. oorkappen.

Veiligheidshelm dragen bij gevaar voor vallende voorwerpen.



Robuuste werkhandschoenen van slijtvast materiaal dragen (bijv. leer).

STIHL biedt een omvangrijk programma aan persoonlijke beschermuitrusting.

## 2.2 Motorapparaat vervoeren

Aldijd het motorapparaat uitschakelen en de netstekker van het apparaat lostrekken.

Aldijd de mesbeschermer aanbrengen, ook bij het transport over korte afstanden.

Bij apparaten met verstelbare mesbalk: mesbalk vergrendelen.

Bij apparaten met vastgestelde transportstand: De mesbalk in de transportstand plaatsen en vergrendelen.

Motorapparaat uitgebalanceerd aan de steel dragen – messen naar achteren gericht.



Het aandrijfhuis niet aanraken – **kans op verbranding!**

In auto's: Het apparaat tegen kantelen en beschadiging beveiligen.

## 2.3 Voor aanvang van de werkzaamheden

Controleren of het motorapparaat in goede staat verkeert – het betreffende hoofdstuk in de handleiding in acht nemen:

- De spanning en de frequentie van het apparaat (zie typeplaatje) moeten corresponderen met de spanning en de frequentie van het elektriciteitsnet
- De aansluitkabel, de netstekker en de verlengkabel op beschadigingen controleren. Beschadigde kabels, koppelingen, stekkers of aansluitkabels die niet aan de voorschriften voldoen, mogen niet worden gebruikt
- Contactdozen van verlengkabels moeten spatwaterdicht zijn
- De netkabel zo neerleggen en markeren, dat deze niet kan worden beschadigd en niemand in gevaar wordt gebracht – struikelgevaar voorkomen
- De inschakelblokkering en schakelaar moeten gangbaar zijn – de schakelaar moet na het loslaten naar de uitgangpositie terugkeren
- Messen moeten in goede staat verkeren (schoon, gangbaar en niet vervormd), goed vastzitten, correct zijn gemonteerd, geslepen en goed zijn ingespoten met het STIHL harsoplosmiddel (smeermiddel)
- Bij apparaten met verstelbare mesbalk: het verstelmecanisme moet vergrendeld zijn in de stand die bestemd is voor starten
- Bij apparaten met vastgestelde transportstand (mesbalk tegen de steel geklapt): het apparaat nooit in de transportstand gebruiken
- Geen wijzigingen aan de bedieningselementen en de veiligheidsinrichtingen aanbrengen
- De handgrepen moeten schoon en droog, vrij van olie en vuil zijn – belangrijk voor een veilige bediening van het motorapparaat
- De draagriem en de handgrepen aan de hand van de lichaamslengte instellen. Zie hoofdstuk "Draagstel omdoen"

Het motorapparaat mag alleen in technisch goede staat worden gebruikt – **kans op ongelukken!**

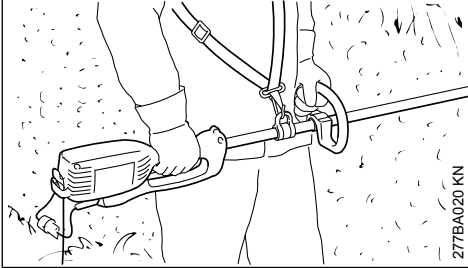
Voor noodgevallen bij gebruik van draagriemen: het snel loskoppelen en neerzetten van het apparaat oefenen. Tijdens het oefenen het apparaat niet op de grond gooien, om beschadigingen te voorkomen.

Kans op stroomschokken verkleinen door:

- Elektrische aansluiting alleen op de volgens voorschrift geïnstalleerde contactdoos
- De gebruikte verlengkabel moet voldoen aan de voorschriften voor het betreffende gebruik
- Isolatie van de aansluit- en verlengkabel, stekker en koppeling in goede staat

## 2.4 Apparaat vasthouden en bedienen

Het motorapparaat altijd met beide handen op de handgrepen vasthouden.



Rechterhand op de bedieningshandgreep, linkerhand op de beugelhandgreep op de steel – geldt ook voor linkshandigen. De handgrepen stevig met de duimen omklemmen.

Een stabiele houding aannemen en het motorapparaat zo vasthouden, dat de messen altijd van het lichaam af zijn gericht.

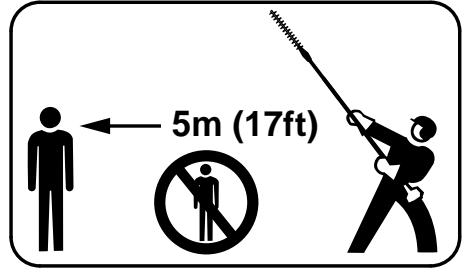
Afhankelijk van de uitvoering kan het apparaat aan een riem worden gedragen die het gewicht van de machine draagt.

## 2.5 Tijdens de werkzaamheden

Bij dreigend gevaar, resp. in noodgevallen het apparaat direct uitschakelen – de schakelaar en de inschakelblokkering loslaten.



Afstand houden ten opzichte van stroom geleidende kabels – **levensgevaar door stroomschok!**



Binnen een straal van 5 m mogen zich geen andere personen bevinden – **kans op letsel** door de bewegende messen en de vallende takken! Deze afstand ook ten opzichte van andere objecten (auto's, ruiten) aanhouden – **kans op materiele schade!**

Op de messen letten – geen stuk van de heg knippen dat niet binnen het gezichtsveld ligt.

Uiterst voorzichtig te werk gaan bij het knippen van hoge heggen; er zou zich iemand achter kunnen bevinden – eerst controleren.



Niet bij regen en ook niet in een natte of zeer vochtige omgeving met het motorapparaat werken – de elektromotor is niet waterdicht – **kans op elektrische schokken en kortsluiting!**

Het apparaat niet in de regen achterlaten.

Let op bij gladheid, regen, sneeuw, op hellingen, in oneffen terrein enz. – **kans op uitglijden!**

Afgeknipte takjes, heesters en struikgewas opruimen.

Op obstakels letten: boomstronken, wortels – **struikelgevaar!**

Altijd voor een stabiele en veilige houding zorgen.

### 2.5.1 Bij werkzaamheden die niet vanaf de grond kunnen worden uitgevoerd:

- Altijd een hoogwerker gebruiken
- Nooit staande op een ladder werken
- Nooit op onstabiele plaatsen werken
- Nooit met één hand werken

Bij gebruik van gehoorbeschermers moet extra omzichtig en bedachtzaam worden gewerkt – omdat geluiden die op gevaar wijzen (schreeuwen, alarmsignalen e.d.) minder goed hoorbaar zijn.

Op tijd rustpauzes nemen om vermoeidheid en uitputting te voorkomen – **kans op ongelukken!**

Rustig en met overleg werken – alleen bij voldoende licht en goed zicht. Voorzichtig werken, anderen niet in gevaar brengen.

Het aandrijfmechanisme wordt tijdens het gebruik heet. Het aandrijfhuis niet aanraken – **kans op verbranding!**

Als het motorapparaat niet volgens voorschrift (bijv. door geweld van buitenaf, door stoten of vallen) werd uitgeschakeld, dit voor het opnieuw in gebruik nemen beslist op een bedrijfszekere staat controleren – zie ook "Voor aanvang van de werkzaamheden". Vooral de correcte werking van de veiligheidsinrichtingen controleren. Motorapparaten die niet meer bedrijfszeker zijn, in geen geval verder gebruiken. In geval van twijfel contact opnemen met een geautoriseerde dealer.

De heg en het werkgebied controleren om te voorkomen dat de messen worden beschadigd:

- Stenen, metalen delen en vaste voorwerpen verwijderen
- Ervoor zorgen dat er geen zand en stenen tussen de messen terechtkomen, bijv. bij werkzaamheden vlak boven de grond
- Bij heggen met afrastering de afzettingsdraad niet met de messen aanraken

Contact met stroom geleidende kabels voorkomen – geen elektriciteitskabels doorsnijden – **kans op stroomschokken!**



Bij draaiende motor de messen niet aanraken. Als de messen door een voorwerp worden geblokkeerd, de motor direct afzetten en de netstekker uit de contactdoos trekken – dan pas het voorwerp verwijderen – **kans op letsel!**

Bij extreem stoffige of vervuilde heggen, indien nodig, de messen met STIHL harsoplosmiddel inspuiten. Hierdoor wordt de wrijving van de messen, de agressieve inwerking van de plantensappen en het afzetten van vuildeeltjes aanzienlijk verminderd.

Het tijdens het werk opdarrelende stof kan schadelijk zijn voor de gezondheid. Bij sterke stofontwikkeling een stofmasker dragen.



Bij beschadiging van de netkabel direct de netstekker uit de contactdoos trekken – **levensgevaar door elektrische schokken!**

De netstekker nooit uit de contactdoos trekken door aan de netkabel te trekken, maar door de netstekker vast te pakken.

De netkabel niet beschadigen door eroverheen te rijden, deze af te knellen of eraan te trekken.

De aansluit- en verlengkabel correct neerleggen:

- Niet langs randen, punten of scherpe voorwerpen laten schuren
- Niet in deur- of raamspouwen inklemmen
- Bij in elkaar gedraaide kabels – de netstekker uit de contactdoos trekken en de kabels uit de knoop halen
- Contact met het snijgarnituur beslist voorkomen
- De kabelhaspel altijd geheel afwikkelen, om brandgevaar door oververhitting te voorkomen

Voor het achterlaten van het apparaat: het motorapparaat uitschakelen – de netstekker uit de contactdoos trekken.

De messen regelmatig, met korte tussenpozen en bij merkbare wijzigingen direct controleren:

- Het motorapparaat uitschakelen, wachten tot de messen stilstaan, de netstekker uit de contactdoos trekken
- Op goede staat en vastzitten controleren, op scheurvorming letten
- Scherp te controleren

Voor het vervangen van de messen, het motorapparaat uitschakelen en de netstekker uit de contactdoos trekken. Door het onbedoeld aanlopen van de motor – **kans op letsel!**

De motor altijd vrijhouden van struikgewas, spanen, bladeren en overtollig vet – **brandgevaar!**

## 2.6 Na het werk

Stof en vuil verwijderen van het motorapparaat – geen vetoplossende middelen gebruiken.

De messen met STIHL harsoplosmiddel inspuiten – de motor nogmaals even laten draaien, zodat de spray gelijkmatig wordt verdeeld.

## 2.7 Trillingen

Langdurig gebruik van het motorapparaat kan leiden tot door trillingen veroorzaakte doorbloedingsstoornissen aan de handen ("witte vingers").

Een algemeen geldende gebruiksduur kan niet worden vastgesteld, omdat deze van meerdere factoren afhankelijk is.

De gebruiksduur wordt verlengd door:

- Bescherming van de handen (warme handschoenen)
- Rustpauzes

De gebruiksduur wordt verkort door:

- Bijzondere persoonlijke aanleg voor slechte doorbloeding (kenmerk: vaak koude vingers, kriebelen)
- Lage buitentemperaturen
- De mate van kracht uitgeoefend door de handen (stevig beetpakken beïnvloedt de doorbloeding nadelig)

Bij regelmatig, langdurig gebruik van het apparaat en bij het herhaald optreden van de betreffende symptomen (bijv. vingers kriebelen) wordt een medisch onderzoek geadviseerd.

## 2.8 Onderhoud en reparaties

Voor alle werkzaamheden aan het apparaat altijd het apparaat uitschakelen en de netstekker los-trekken. Door het onbedoeld aanlopen van de motor – **kans op letsel!**

Het motorapparaat regelmatig onderhouden. Alleen die onderhouds- en reparatiewerkzaamheden uitvoeren die in de handleiding staan beschreven. Alle andere werkzaamheden laten uitvoeren door een geautoriseerde dealer.

STIHL adviseert onderhouds- en reparatiewerkzaamheden alleen door de STIHL dealer te laten uitvoeren. De STIHL dealers worden regelmatig geschoold en hebben de beschikking over Technische informatie.

Alleen hoogwaardige onderdelen monteren. Als dit wordt nagelaten is er kans op ongelukken of schade aan het apparaat. Bij vragen contact opnemen met een geautoriseerde dealer.

STIHL adviseert originele STIHL onderdelen te monteren. Deze zijn qua eigenschappen optimaal op het apparaat en de eisen van de gebruiker afgestemd.

Geen wijzigingen aan het motorapparaat aanbrengen – de veiligheid kan hierdoor in gevaar worden gebracht – **kans op ongelukken!**

De netkabel en de netstekker regelmatig op goede isolatie en veroudering (breuk) controleren.

Elektrische componenten, zoals bijv. de netkabel mogen alleen door elektriciens worden gerepareerd, resp. vervangen.

Kunststof onderdelen reinigen met een doek. Agressieve reinigingsmiddelen kunnen het kunststof beschadigen.

Het apparaat niet met water afsproeien.

De bevestigingsbouten van de beschermkappen en het snijgarnituur op vastzitten controleren en indien nodig vastdraaien.

De koelluchtstouwen in het motorhuis indien nodig reinigen.

Het apparaat veilig in een droge ruimte opslaan.

## 3 Gebruik

### 3.1 Knipseizoen

Voor het knippen van heggen de nationaal geldende, resp. lokale voorschriften in acht nemen.

Niet tijdens de algemeen gebruikelijke rusttijden knippen.

### 3.2 Voorbereiding

Dikke twijgen en takken eerst met een snoei-schaar of motorzaag verwijderen.

### 3.3 Werkvolgorde

Als een heg fors moet worden teruggesnoeid, stapsgewijs in meerdere fasen werken.

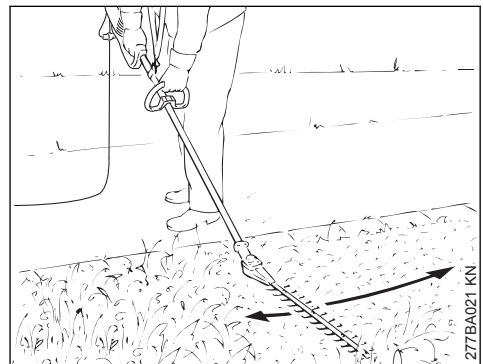
Eerst de beide zijkanten van de heg en vervolgens de bovenkant knippen.

### 3.4 Milieuverantwoord afvoeren

De afgezaagde takken niet bij het huisvuil gooien – de takken kunnen worden gecomposteerd!

### 3.5 Werktechniek

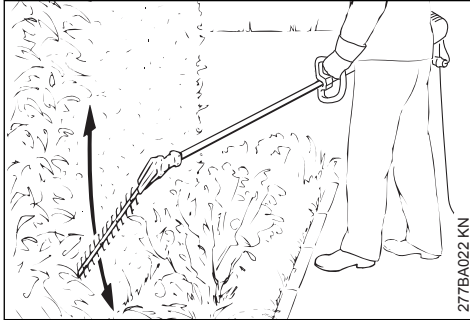
#### 3.5.1 Horizontaal knippen (met onder een hoek staande mesbalk)



Staan snoeien vlak boven de grond – bijv. bodembedekkers.

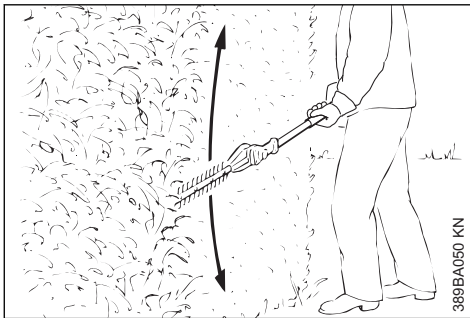
**WAARSCHUWING**

De K-variant is voor het snoeien vlak boven de grond niet toegestaan.

**3.5.2 Verticaal knippen (met onder een hoek staande mesbalk)**

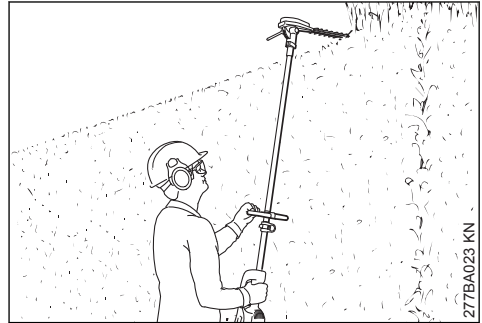
Werken zonder direct bij de heg te staan – bijv. bij tussenliggende bloemperken.

Vooruitlopend, de heggensnoeier boogvormig op en neer bewegen – de beide meskanten gebruiken.

**3.5.3 Verticaal knippen (met gestrekte mesbalk)**

Grote reikwijdte – ook zonder hulpmiddelen.

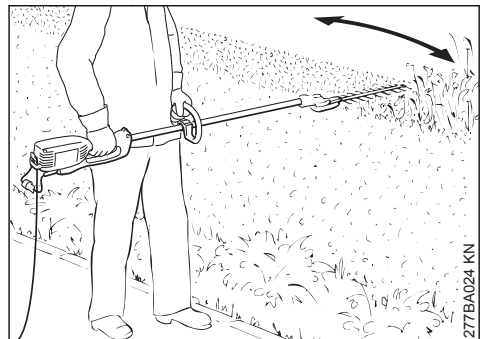
Vooruitlopend, de heggensnoeier boogvormig op en neer bewegen – de beide meskanten gebruiken.

**3.5.4 Bovenhands knippen (met onder een hoek staande mesbalk)**

De heggensnoeier verticaal houden en zwenken, hierdoor ontstaat een grote reikwijdte.

**WAARSCHUWING**

Werkhoudingen boven het hoofd zijn vermoeiend en mogen in verband met de veiligheid slechts kortstondig worden aangehouden. De hoek van de mesbalk ten opzichte van de steel zo groot mogelijk maken – hierdoor kan met het apparaat, ondanks de grote reikwijdte, in een lagere en daardoor minder vermoeiende stand worden gewerkt.

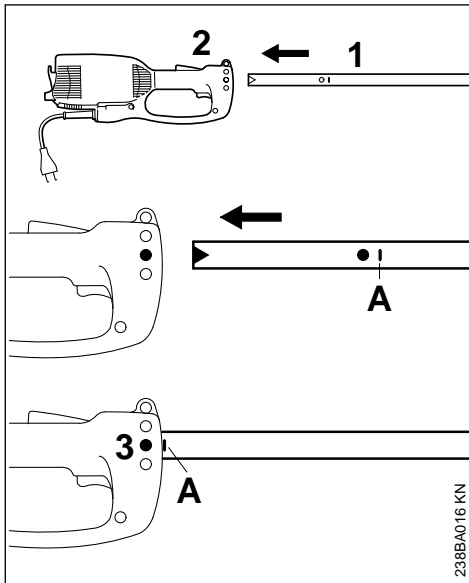
**3.5.5 Horizontaal knippen (met gestrekte mesbalk)**

Werken zonder direct bij de heg te staan – bijv. bij tussenliggende bloemperken.

De mesbalk onder een hoek van 0° tot 10° houden – maar horizontaal geleiden.

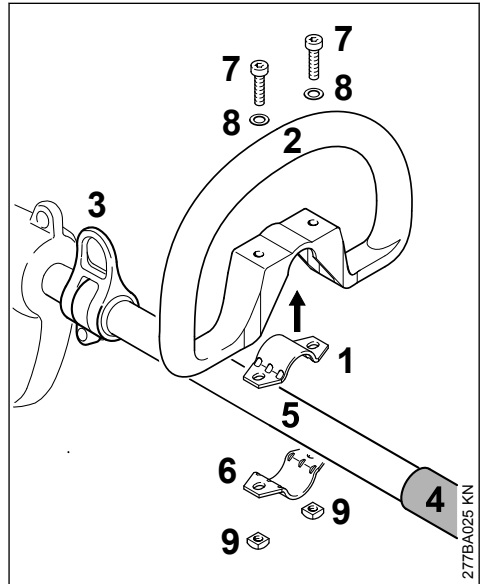
De heggensnoeier sikkelvormig ten opzichte van de rand bewegen, zodat de afgeknipte takken op de grond vallen.

## 4 Steel monteren

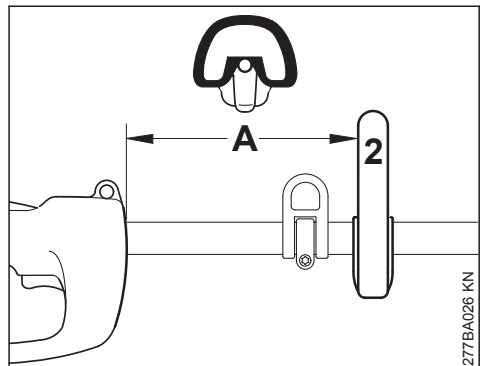


- ▶ De beschermkap van de steel trekken
- ▶ Steel (1) tot de markering **A** in de motorbehuizing (2) schuiven, hierbij de steel iets heen en weer draaien
- ▶ Bout (3) in het huis vastdraaien

## 5 Beugelhandgreep monteren



- ▶ Klem (1) in de beugelhandgreep (2) leggen en tussen het draagoog (3) en het handvatrubber (4) op de steel (5) plaatsen
- ▶ Klem (6) aanbrengen
- ▶ Boringen met elkaar in lijn brengen
- ▶ Bouten (7) met ringen (8) aanbrengen
- ▶ Vierkante moeren (9) aanbrengen en de bouten hierin schroeven

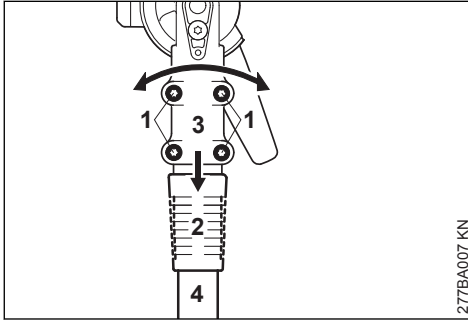


- ▶ Beugelhandgreep (2) uitlijnen en in de voor de gebruiker meest gunstige positie plaatsen

De afstand **A**) mag maximaal 45 cm bedragen.  
Geadviseerd: ca. 35 cm

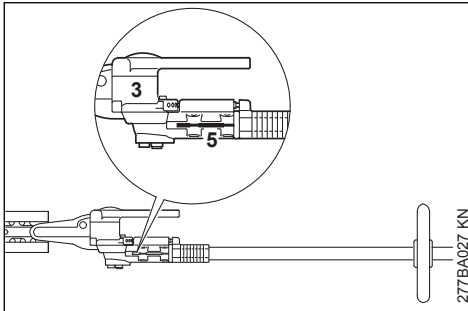
- ▶ Bouten vastdraaien

## 6 Aandrijfmechanisme monteren



277BA007 KN

- ▶ Klambouten (1) losdraaien
- ▶ Schuifhuls (2) uitlijnen – de schuifhuls moet in lijn liggen met de opening op de haakse aandrijving
- ▶ Aandrijfkop (3) op de steel (4) schuiven, de aandrijfkop hierbij iets heen en weer draaien

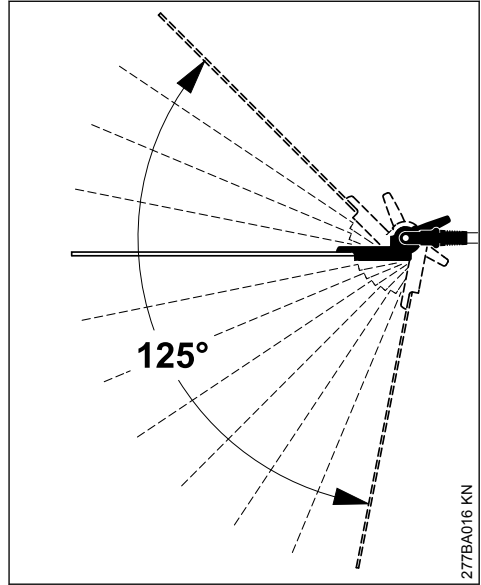


277BA027 KN

- ▶ Als het uiteinde van de steel niet meer zichtbaar is in de klamsleuf (5) – de aandrijfkop tot aan de aanslag hier verder inschuiven
- ▶ De klambouten aandraaien tot ze dragen
- ▶ Aandrijfkop (3) uitlijnen
- ▶ De klambouten vastdraaien

## 7 Mesbalk instellen

### 7.1 Verstelmecanisme 125°



277BA016 KN

Bij deze uitvoering kan de hoek van de mesbalk ten opzichte van de steel tussen 0° (geheel gestrekt) tot 45° (in 4 stappen naar boven) alsmede tot 80° (in 7 stappen naar beneden) worden veresteld. Er zijn 12 individueel instelbare werkposities mogelijk.

Bovendien is een vooraf bepaalde transportstand voor de mesbalk instelbaar.



**! WAARSCHUWING**

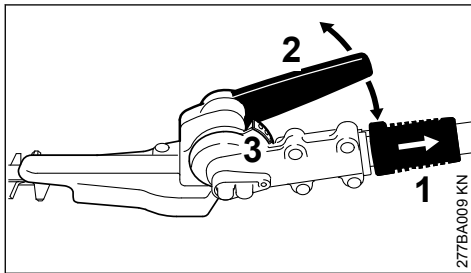
De instelling alleen uitvoeren als de messen stilstaan – motor uitgeschakeld.

**! WAARSCHUWING**

Het aandrijfmechanisme wordt tijdens het gebruik heet. De aandrijfkop niet aanraken – **kans op verbranding!**

**! WAARSCHUWING**

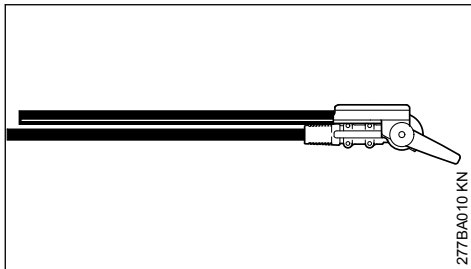
Tijdens het instellen nooit de messen aanraken – **kans op letsel!**



- ▶ De schuifhuls (1) terugtrekken en met de hendel (2) het scharnier een of meerdere arrêterboringen verstellen
- ▶ De schuifhuls (1) weer loslaten en de pen in de blokkeerstrip (3) laten vallen

Bij een vergrendelde pen (na beëindiging van de instelling) ligt de schuifhuls weer tegen het huis van het aandrijfmechanisme.

## 7.2 Transportstand



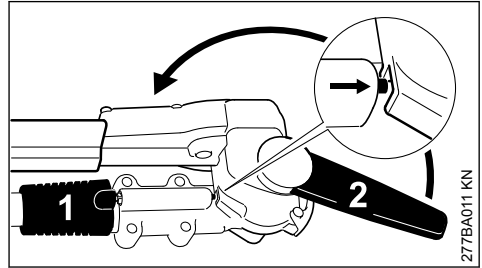
Voor ruimtebesparend transport van het apparaat kan de mesbalk bij deze uitvoering evenwijdig aan de steel worden gedraaid en in deze stand worden gearrêteerd.

**! WAARSCHUWING**

Verstellen van de mesbalk in de transportstand, resp. vanuit de transportstand in de werkstand alleen bij een uitgeschakelde motor en aangebrachte mesbeschermer.

**! WAARSCHUWING**

Het aandrijfmechanisme wordt tijdens het gebruik heet. De aandrijfkop niet aanraken – **kans op verbranding!**



- ▶ Motor uitschakelen
- ▶ Mesbeschermer aanbrengen
- ▶ De schuifhuls (1) terugtrekken en met de hendel (2) het scharnier naar boven in de richting van de steel kantelen tot de mesbalk parallel ten opzichte van de steel staat
- ▶ De schuifhuls (1) weer loslaten en de pen in de hiervoor bedoelde vergrendelingsstand in het huis van het aandrijfmechanisme laten vallen

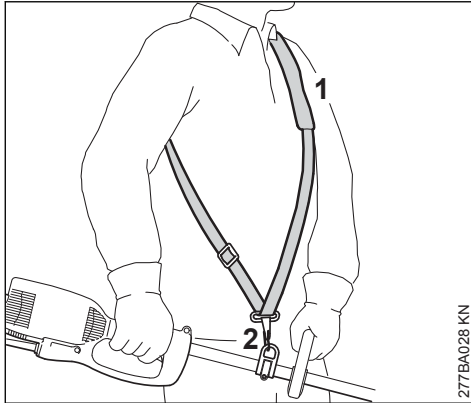
Bij een vergrendelde pen (na beëindiging van de instelling) ligt de schuifhuls weer tegen het huis van het aandrijfmechanisme.

## 8 Draagstel omdoen

Afhankelijk van de uitvoering kan het apparaat aan een riem worden gedragen.

Type en uitvoering van de draagriem zijn afhankelijk van het exportland.

## 8.1 Enkele schouderriem



- ▶ Enkele schouderriem (1) omdoen
- ▶ De riemlengte zo afstellen dat de karabijnhaak (2) ongeveer gelijkligt met de rechterheup

## 9 Apparaat op het lichtnet aansluiten

De spanning en de frequentie van het apparaat (zie typeplaatje) moeten corresponderen met de spanning en de frequentie van het elektriciteitsnet.

De minimale beveiliging (zekering) van de net-aansluiting moet overeenkomstig de technische gegevens zijn uitgevoerd – zie "Technische gegevens".

Het apparaat moet via een aardlekschakelaar op het elektriciteitsnet worden aangesloten, die de stroomtoevoer onderbreekt als de aardlekstroom hoger is dan 30 mA.

De netkabel moet voldoen aan IEC 60364 en aan de nationale voorschriften.

### 9.1 Verlengkabel

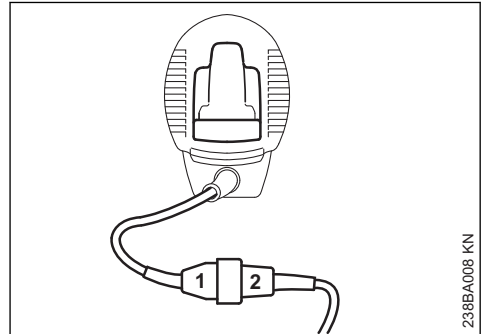
De verlengkabel moet qua constructie ten minste voldoen aan dezelfde eigenschappen als de netkabel van het apparaat. Op de codering (typebenaming) van de netkabel letten.

De aders in de kabel moeten, afhankelijk van de netspanning en de kabellengte, de vermelde minimale doorsnede hebben.

Kabellengte	Minimale doorsnede
<b>220 V – 240 V:</b>	
tot 20 m	1,5 mm <sup>2</sup>
20 m tot 50 m	2,5 mm <sup>2</sup>
<b>100 V – 127 V:</b>	

tot 10 m  
10 m tot 30 m

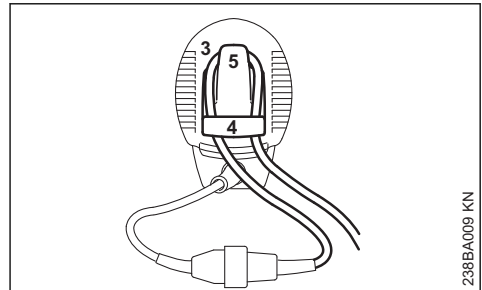
AWG 14/2,0 mm<sup>2</sup>  
AWG 12/3,5 mm<sup>2</sup>



- ▶ De netstekker (1) in de contrastekker (2) van de verlengkabel steken

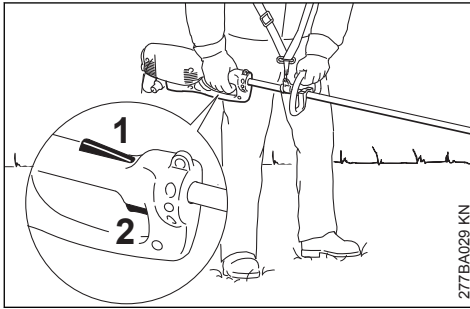
### 9.2 Trekontlasting

De trekontlasting beschermt de aansluitkabel tegen beschadiging.



- ▶ Met de verlengkabel een lus (3) vormen
- ▶ Lus (3) door de opening (4) steken
- ▶ De lus (3) over de haak (5) geleiden en vaststeken
- ▶ De stekker van de verlengkabel in een volgens de installatievoorschriften aangesloten contactdoos steken

## 10 Apparaat inschakelen



- ▶ Een veilige en stabiele houding aannemen
- ▶ Het apparaat met beide handen vasthouden – de rechterhand op de bedieningshandgreep – linkerhand op de beugelhandgreep op de steel
- ▶ Rechtop staan – het apparaat ontspannen vasthouden en altijd rechts van het lichaam houden
- ▶ Het snijgarnituur mag geen obstakels en ook de grond niet raken
- ▶ Inschakelblokkering (1) indrukken en vasthouden
- ▶ Schakelaar (2) indrukken en ingedrukt houden

## 11 Apparaat uitschakelen

- ▶ De schakelaar en de inschakelblokkering loslaten

### WAARSCHUWING

Het snijgarnituur draait nog even door als de schakelaar en de inschakelblokkering worden losgelaten – **naloopeffect!**

Bij langere onderbrekingen – de netstekker uit de contactdoos trekken.

Als het motorapparaat niet meer wordt gebruikt, het apparaat zo opbergen dat niemand in gevaar kan worden gebracht.

Het motorapparaat zo opbergen dat onbevoegden er geen toegang toe hebben.

## 12 Overbelastingsbeveiliging

Het apparaat is uitgevoerd met een overbelastingsschakelaar.

De overbelastingsschakelaar onderbreekt de stroomtoevoer bij mechanische overbelasting, bijv. door

- Te hoge aanzetdruk
- "Wurgen" van het toerental
- Vastklemmen van de messen in de snede

Als de overbelastingsbeveiliging de stroomtoevoer heeft onderbroken:

- ▶ Het mes uit de snede trekken
- ▶ Voor het opnieuw inschakelen circa 3 minuten wachten tot de overbelastingsschakelaar is afgekoeld

Gedurende deze tijd het apparaat niet inschakelen omdat dit de afkoeltijd aanzienlijk verlengt.

Nadat het apparaat weer aanloopt:

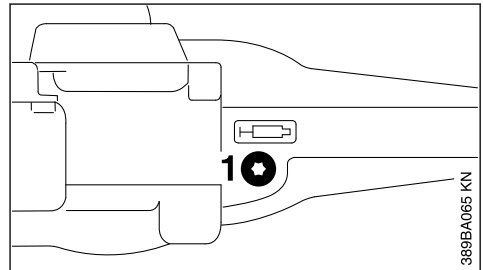
- ▶ Circa 15 seconden zonder belasting laten draaien – hierdoor worden de wikkelingen van de motor gekoeld en een opnieuw aanspreken van de overbelastingsschakelaar aanzienlijk vertraagd

## 13 Aandrijfmechanisme smeren



### 13.1 Mesaandrijfmechanisme

Voor het smeren van het mesaandrijfmechanisme STIHL tandwielvet voor heggen scharen (speciaal toebehoren) gebruiken.



- ▶ Schmierfettfüllung regelmäßig und ungefähr alle 25 Betriebsstunden prüfen
- ▶ Afsluitplug (1) losdraaien – als aan de binnenzijde geen vet zichtbaar is, de vettube in de boring schroeven
- ▶ Tot ca. 5 gram vet in het aandrijfmechanisme persen

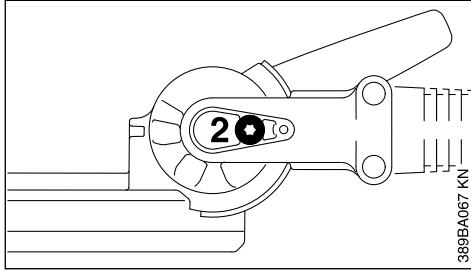
*LET OP*

Het aandrijfmechanisme niet geheel met vet vullen.

- ▶ De vettube uit de boring schroeven
- ▶ De afsluitplug (1) weer aanbrengen en vastdraaien

## 13.2 Winkelgetriebe

Für das Winkelgetriebe STIHL Getriebefett für Motorsensen (Sonderzubehör) verwenden.



- ▶ Schmierfettfüllung regelmäßig und ungefähr alle 25 Betriebsstunden prüfen
- ▶ Afsluitplug (2) losdraaien – als aan de binnenzijde geen vet zichtbaar is, de vettube in de boring schroeven
- ▶ Tot ca. 5 gram vet in het aandrijfmechanisme persen

**LET OP**

Het aandrijfmechanisme niet geheel met vet vullen.

- ▶ De vettube uit de boring schroeven
- ▶ De afsluitplug (2) weer aanbrengen en vastdraaien

## 14 Apparaat opslaan

Bij buitengebruikstelling vanaf ca. 30 dagen

- ▶ Messen reinigen, staat controleren en met STIHL harsoplosmiddel inspuiten
- ▶ Mesbeschermer aanbrengen

- ▶ Het apparaat grondig reinigen, vooral de koelluchtsleuven
- ▶ Het apparaat op een droge en veilige plaats opbergen, hiervoor gebruikmaken van het geïntegreerde ophangoog aan de onderzijde van de motorbehuizing. Beschermen tegen onbevoegd gebruik (bijv. door kinderen)

## 15 Snijmessen slijpen

Als de knipprestaties teruglopen, de messen slecht knippen, takjes vaak worden ingeklemd: messen aanscherpen/slijpen.

Het aanscherpen/slijpen moet worden uitgevoerd door een geautoriseerde dealer met behulp van een slijpparaat. STIHL adviseert de STIHL dealer.

In alle andere gevallen gebruikmaken van een platte aanscherpvijl. De aanscherpvijl onder de voorgeschreven hoek (zie hoofdstuk "Technische gegevens") ten opzichte van het mesvlak geleiden.

- ▶ Alleen de snijvlakken aanscherpen – noch de botte uitsteeksels op de messen, noch de knipbeschermer aanvijlen (zie "Belangrijke componenten")
- ▶ Altijd naar het snijvlak gericht vijlen
- ▶ De vijl mag alleen in voorwaartse richting aangrijpen – bij het terugtrekken oplichten
- ▶ De bramen op het mes met behulp van een wetsteen verwijderen
- ▶ Zo min mogelijk materiaal wegnemen
- ▶ Na het aanscherpen (slijpen) – vijl- of slijpstof verwijderen en de messen inspuiten met STIHL harsoplosmiddel

**LET OP**

Niet met botte of beschadigde messen werken – dit leidt tot een zwaardere belasting van het apparaat en een onbevredigend knipresultaat.

## 16 Onderhouds- en reinigingsvoorschriften

Onderstaande gegevens zijn gebaseerd op normale bedrijfsomstandigheden. Onder zware omstandigheden (veel stofoverlast enz.) en bij langere dagelijkse werktijden dienen de gegeven intervallen navenant te worden verkort.		Voor begin van de werkzaamheden	Na beëindigen van de werkzaamheden, resp. dagelijks	Wekelijks	Maandelijks	Jaarlijks	Bij storingen	Bij beschadiging	Indien nodig
Complete machine	visuele controle	X							
	reinigen		X						
Aanzuigopening voor koel-lucht	visuele controle		X						
	reinigen								X
Messen/mesbalk	visuele controle	X							
	reinigen <sup>2)</sup>		X						
	slijpen/aanscherpen <sup>1)2)</sup>								X
	laten vervangen door geautoriseerde dealer <sup>1)</sup>						X		
Smearing aandrijfkop/ aandrijfmechanisme	controleren			X					
	bijvullen								X
Koolborstels	elke 100 bedrijfsuren laten controleren door geautoriseerde dealer <sup>1)</sup>								
	laten vervangen door geautoriseerde dealer <sup>1)</sup>								X
Bereikbare bouten en moeren	natrekken								X
Veiligheidssticker	vervangen						X		
<sup>1)</sup> STIHL adviseert de STIHL dealer <sup>2)</sup> Vervolgens met STIHL harsoplosmiddel inspuiten									

## 17 Slijtage minimaliseren en schade voorkomen

Het aanhouden van de voorschriften in deze handleiding voorkomt overmatige slijtage en schade aan het apparaat.

Gebruik, onderhoud en opslag van het apparaat moeten net zo zorgvuldig plaatsvinden als staat beschreven in de handleiding.

De gebruiker is zelf verantwoordelijk voor alle schade die door het niet in acht nemen van de veiligheids-, bedienings- en onderhoudsaanwijzingen wordt veroorzaakt. Dit geldt in het bijzonder voor:

- niet door STIHL vrijgegeven wijzigingen aan het product
- het gebruik van gereedschappen of toebehoren die niet voor het apparaat zijn vrijgegeven, niet geschikt of kwalitatief minderwaardig zijn
- het niet volgens voorschrift gebruikmaken van het apparaat
- gebruik van het apparaat bij sportmanifestaties of wedstrijden
- vervolgschade door het blijven gebruiken van het apparaat met defecte onderdelen

### 17.1 Onderhoudswerkzaamheden

Alle in het hoofdstuk „Onderhouds- en reinigingsvoorschriften“ vermelde werkzaamheden moeten regelmatig worden uitgevoerd. Voorzover deze onderhoudswerkzaamheden niet door de gebruiker zelf kunnen worden uitgevoerd, moeten deze worden overgelaten aan een geautoriseerde dealer.

STIHL adviseert onderhouds- en reparatiewerkzaamheden alleen door de STIHL dealer te laten uitvoeren. De STIHL dealers worden regelmatig geschoold en hebben de beschikking over technische informatie.

Als deze werkzaamheden niet of onvakkundig worden uitgevoerd kan er schade ontstaan waarvoor de gebruiker zelf verantwoordelijk is. Hiertoe behoren onder andere:

- schade aan de elektromotor ten gevolge van niet tijdig of niet correct uitgevoerde onderhoudswerkzaamheden (bijv. onvoldoende reiniging van de koelluchtgeleiding)
- schade door verkeerde elektrische aansluiting (spanning, te lichte bedrading)
- corrosie- en andere vervolgschade ten gevolge van onjuiste opslag

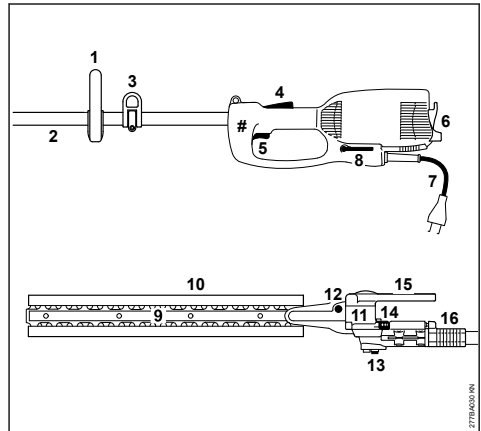
- schade aan het apparaat ten gevolge van gebruik van kwalitatief minderwaardige onderdelen

### 17.2 Aan slijtage onderhevige onderdelen

Sommige onderdelen van het apparaat staan ook bij gebruik volgens de voorschriften aan normale slijtage bloot en moeten, afhankelijk van de toepassing en de gebruiksduur, tijdig worden vervangen. Hiertoe behoren o.a.:

- snijmesses


## 18 Belangrijke componenten



- 1 Beugelhandgreep
  - 2 Steel
  - 3 Draagoog (HLE 71)
  - 4 Inschakelblokkering
  - 5 Schakelaar
  - 6 Trekontlasting
  - 7 Netkabel
  - 8 Haakse schroevendraaier
  - 9 Messen
  - 10 Mesbeschermer
  - 11 Aandrijfkop
  - 12 Afsluitplug mesaandrijfmechanisme
  - 13 Afsluitplug haakse aandrijving
  - 14 Blokkeerstrip
  - 15 Zwenkarm
  - 16 Schuifhuls
- # Machinenummer

## 19 Technische gegevens

### 19.1 Motor

Nominale spanning:	230 - 240 V
Nominale stroomsterkte:	2,6 A
Frequentie:	50 Hz
Opgenomen vermogen:	600 W
Zekering:	min. 10 A
Beveiligingsklasse:	II, 

### 19.2 Snijmessen

Mestypen:	tweezijdig knippend
Slijphoek t.o.v. mesvlak	45°
Tandsteek:	35 mm
Aantal slagen:	4000 1/min
Zwaardlengte:	500 mm

### 19.3 Lengte

#### Totale lengte met mesbalk

HLE 71:	2540 mm
HLE 71 K:	2110 mm

### 19.4 Gewicht

#### Compleet, met aandrijfmechanisme

HLE 71:	5,9 kg
HLE 71 <sup>1)</sup> :	6,5 kg
HLE 71 K:	5,6 kg
HLE 71 K <sup>1)</sup> :	6,2 kg

<sup>1)</sup>Uitvoering met 10 m lange netkabel voor Groot-Brittannië

### 19.5 Geluids- en trillingswaarden

Voor het bepalen van de geluids- en trillings-, oscillatiewaarden wordt rekening gehouden met de bedrijfsstatus nominaal max.toerental.

Gedetailleerde gegevens m.b.t. de arbo-wetgeving voor wat betreft trillingen 2002/44/EG, zie [www.stihl.com/vib/](http://www.stihl.com/vib/)

#### 19.5.1 Geluidrukniveau $L_p$ volgens EN 60745-2-15

HLE 71:	84 dB(A)
HLE 71 K:	85 dB(A)

#### 19.5.2 Geluidvermogensniveau $L_w$ volgens EN 60745-2-15

HLE 71:	95 dB(A)
HLE 71 K:	96 dB(A)

#### 19.5.3 Trillingswaarde $a_{hv}$ volgens EN 60745-2-15

<b>HLE 71:</b>	
Handgreep links:	7,6 m/s <sup>2</sup>
Handgreep rechts:	3,6 m/s <sup>2</sup>

<b>HLE 71 K:</b>	
Handgreep links:	6,9 m/s <sup>2</sup>

#### HLE 71 K:

Handgreep rechts: 4,3 m/s<sup>2</sup>

Voor het geluidrukniveau en het geluidvermogensniveau bedraagt de K-waarde volgens RL 2006/42/EG = 2,0 dB(A); voor de trillingswaarde bedraagt de K-waarde volgens RL 2006/42/EG = 2,0 m/s<sup>2</sup>.

De gegeven trillingswaarden zijn volgens een genormeerde testprocedure gemeten en kunnen worden geraadpleegd voor de vergelijking van elektrische apparaten.

De werkelijk optredende trillingswaarden kunnen afwijken van de vermelde gegevens, afhankelijk van het gebruik.

De opgegeven trillingswaarden kunnen worden gebruikt voor een eerste inschatting van de trillingsbelasting.

De werkelijke trillingsbelasting moet worden geschat. Hierbij kan ook rekening worden gehouden met de tijden waarin het elektrische apparaat is uitgeschakeld en die waarin dit weliswaar is ingeschakeld, maar zonder belasting draait.

Let op de maatregelen voor het reduceren van de trillingsbelasting ter bescherming van de gebruiker, zie hoofdstuk "Trillingen" in hoofdstuk "Veiligheidsvoorschriften en werktechniek".

### 19.6 REACH

REACH staat voor een EG voorschrift voor de registratie, klassificatie en vrijgave van chemicaliën.

Informatie met betrekking tot het voldoen aan het REACH voorschrift (EG) nr. 1907/2006 zie

[www.stihl.com/reach](http://www.stihl.com/reach)

## 20 Reparatie-richtlijnen

Door de gebruiker van dit apparaat mogen alleen die onderhouds- en reinigingswerkzaamheden worden uitgevoerd die in deze handleiding staan beschreven. Verdergaande reparaties mogen alleen door geautoriseerde dealers worden uitgevoerd.

STIHL adviseert onderhouds- en reparatiewerkzaamheden alleen door de STIHL dealer te laten uitvoeren. De STIHL dealers worden regelmatig geschoold en hebben de beschikking over Technische informaties.

Bij reparatiewerkzaamheden alleen onderdelen inbouwen die door STIHL voor dit apparaat zijn vrijgegeven of technisch gelijkwaardige onderde-

len. Alleen hoogwaardige onderdelen monteren. Als dit wordt nagelaten is er kans op ongelukken of schade aan de apparaat.

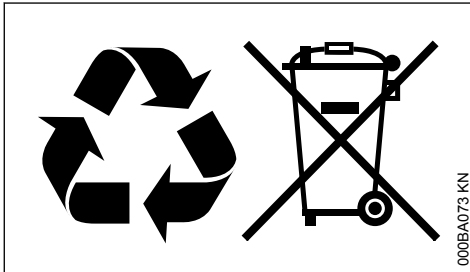
STIHL adviseert originele STIHL onderdelen te monteren.

Originele STIHL onderdelen zijn te herkennen aan het STIHL onderdeelnummer, aan het logo **STIHL**<sup>®</sup> en, indien aanwezig, aan het STIHL onderdeellogo **ES** (op kleine onderdelen kan dit logo ook als enig teken voorkomen.).

## 21 Milieuverantwoord afvoeren

Informatie over de afvoer is verkrijgbaar bij de gemeente of bij een STIHL dealer.

Een onjuiste afvoer kan schadelijk zijn voor de gezondheid en voor het milieu.



- De STIHL producten inclusief de verpakking volgens de plaatselijke voorschriften bij een geschikt verzamelpunt voor recycling inleveren.
- Niet bij het huisvuil afvoeren.

## 22 EU-conformiteitsverklaring

ANDREAS STIHL AG & Co. KG  
Badstr. 115  
D-71336 Waiblingen  
Duitsland

verklaart op eigen verantwoordelijkheid dat

Constructie:	elektrische heggensnoeier
Merk:	STIHL
Type:	HLE 71 HLE 71 K
Serie-identificatie:	4813

voldoet aan de betreffende bepalingen van de richtlijnen 2011/65/EU, 2006/42/EG, 2014/30/EU en 2000/14/EG en in overeenstemming met de ten tijde van de productiedatum geldende versies van de volgende normen is ontwikkeld en geproduceerd:

EN 55014-1, EN 55014-2, EN 60745-1,  
EN 60745-2-15, EN 61000-3-2, EN 61000-3-3,  
EN ISO 10517

Het gemeten en het gegarandeerde geluidsvermogeniveau is bepaald in overeenstemming met richtlijn 2000/14/EG, bijlage V, onder toepassing van de norm ISO 11094.

### Gemeten geluidsvermogeniveau

95 dB(A)

### Gegarandeerd geluidsvermogeniveau

97 dB(A)

Bewaren van technische documentatie:

ANDREAS STIHL AG & Co. KG  
Produktzulassung

Het productiejaar, het productieland en het machinenummer staan vermeld op het apparaat.

Waiblingen, 15-7-2021

ANDREAS STIHL AG & Co. KG

Bij volmacht

Dr. Jürgen Hoffmann

Hoofd van de afdeling productgoedkeuring, -regelgeving

CE

## 23 UKCA-conformiteitsverklaring

ANDREAS STIHL AG & Co. KG  
Badstr. 115  
D-71336 Waiblingen

Duitsland

verklaart op eigen verantwoordelijkheid dat

Constructie:	elektrische heggensnoeier
Merk:	STIHL
Type:	HLE 71 HLE 71 K
Serie-identificatie:	4813

voldoet aan de betreffende bepalingen van de Britse richtlijnen The Restriction of the Use of Certain Hazardous Substances in Electrical and Electronic Equipment Regulations 2012, Supply



of Machinery (Safety) Regulations 2008, Electromagnetic Compatibility Regulations 2016 en Noise Emission in the Environment by Equipment for use Outdoors Regulations 2001 en in overeenstemming met de ten tijde van de productiedatum geldende versies van de volgende normen is ontwikkeld en geproduceerd:

EN 55014-1, EN 55014-2, EN 60745-1, EN 60745-2-15, EN 61000-3-2, EN 61000-3-3, EN ISO 10517

Voor het bepalen van het gemeten en het gegarandeerde geluidsvermogeniveau werd gehandeld volgens de Britse richtlijn Noise Emission in the Environment by Equipment for use Outdoors Regulations 2001, Schedule 8 of met gebruikmaking van norm ISO 11094.

#### Gemeten geluidsvermogeniveau

95 dB(A)

#### Gegarandeerd geluidsvermogeniveau

97 dB(A)

Bewaren van technische documentatie:

ANDREAS STIHL AG & Co. KG

Het productiejaar, het productieland en het machinenummer staan vermeld op het apparaat.

Waiblingen, 15-7-2021

ANDREAS STIHL AG & Co. KG

Bij volmacht



Dr. Jürgen Hoffmann

Hoofd van de afdeling productgoedkeuring, -regelgeving



## 24 Algemene veiligheidswaarschuwingen voor elektrische gereedschappen

In dit hoofdstuk staan de algemene veiligheidsinstructies volgens de norm EN 60745 voor handgeleide, door een elektromotor aangedreven gereedschappen. **STIHL is verplicht deze normteksten letterlijk weer te geven.**

**De onder "2) Elektrische veiligheidsinstructies" beschreven veiligheidsinstructies ter voorkoming van elektrische schokken gelden niet voor de accuaangedreven elektrische STIHL gereedschappen.**

### WAARSCHUWING

**Lees alle veiligheidsinstructies en voorschriften.** Als de veiligheidsaanwijzingen en voorschriften niet worden opgevolgd, kan dit leiden tot elektrische schokken, brand en/of ernstig letsel.

**Bewaar alle veiligheidsaanwijzingen en voorschriften voor toekomstig gebruik.**

Het in de veiligheidsaanwijzingen gebruikte begrip 'elektrisch gereedschap' heeft betrekking op elektrisch gereedschap voor aansluiting op het lichtnet (met netkabel) en op elektrisch gereedschap dat als energiebron een accu heeft (zonder netkabel).

### 24.1 1) Veiligheid werkplek

- Houd uw werkomgeving schoon en goed verlicht.** Een rommelig of onverlicht werkgebied kan leiden tot ongevallen.
- Niet met elektrisch gereedschap werken in een omgeving waar explosiegevaar bestaat en waarin zich brandbare vloeistoffen, gasen of stoffen bevinden.** Elektrisch gereedschap genereert vonken die stof of dampen tot ontsteking kunnen brengen.
- Kinderen en andere personen tijdens het werken met elektrisch gereedschap op afstand houden.** Als de aandacht wordt afgeleid, kunt u de controle over het apparaat verliezen.

### 24.2 2) Elektrische veiligheid

- De aansluitsteker van het elektrische gereedschap moet in het stopcontact passen. Aan de steker mogen op geen enkele wijze wijzigingen worden aangebracht. Gebruik geen verloopstekers in combinatie met geaard elektrisch gereedschap.** Ongevoegzame stekers en passende contactdozen beperken het risico op een elektrische schok.
- Voorkom lichaamscontact met geaarde oppervlakken, zoals bijvoorbeeld buizen, verwarmingen, fornuizen en koelkasten.** Er is een hoger risico op een elektrische schok wanneer uw lichaam geaard is.
- Elektrisch gereedschap beschermen tegen regen of vocht.** Het binnendringen van water/

- vocht in elektrisch gereedschap verhoogt de kans op een elektrische schok.
- d) **De netkabel niet voor andere doeleinden gebruiken, bijv. om het elektrische gereedschap te dragen, op te hangen of om de stekker uit de contactdoos te trekken. De netkabel uit de buurt houden van hittebronnen, olie, scherpe randen of bewegende delen van het apparaat.** Beschadigde of in de war geraakte netkabels verhogen de kans op een elektrische schok.
  - e) **Bij het buitenshuis werken met elektrisch gereedschap, alleen verlengkabels gebruiken die geschikt zijn voor gebruik buitenshuis.** Het gebruik van voor buiten geschikte verlengkabels beperkt het risico op een elektrische schok.
  - f) **Als werken met elektrisch gereedschap in een vochtige omgeving onvermijdelijk is, maak dan gebruik van een aardlekschakelaar.** Het gebruik van een aardlekschakelaar verkleint de kans op een elektrische schok.
- wordt ingeschakeld.** Afstelgereedschap of een sleutel dat/die in een draaiend deel van het apparaat zit kan leiden tot letsel.
- e) **Voorkom een onnatuurlijke lichaamshouding. Zorg voor een stabiele houding en bewaar altijd het evenwicht.** Hierdoor kan het elektrische gereedschap in onverwachte situaties beter onder controle worden gehouden.
  - f) **Geschikte kleding dragen. Geen loshangende kleding of sieraden dragen. Haren, kleding en handschoenen uit de buurt van bewegende delen houden.** Loshangende kleding, sieraden of lange haren kunnen blijven haken aan bewegende delen.
  - g) **Als er stofafzuig- en stofopvanginrichtingen kunnen worden gemonteerd, moet worden gecontroleerd of deze zijn aangesloten en correct worden gebruikt.** Het gebruik van een stofafzuiginrichting beperkt het gevaar door stof.

### 24.3 3) Veiligheid van personen

- a) **Wees alert, let goed op wat u doet en ga met overleg te werk bij het werken met elektrisch gereedschap. Gebruik geen elektrisch gereedschap als u moe of onder de invloed van drugs, alcohol of medicijnen bent.** Eén moment van onoplettendheid bij het gebruik van het elektrische gereedschap kan leiden tot ernstig letsel.
  - b) **Draag persoonlijke beschermende uitrusting en altijd een veiligheidsbril.** Draag altijd een veiligheidsbril. Het dragen van persoonlijke beschermende uitrusting zoals een stofmasker, werkschoenen met stoeve zool, een veiligheidshelm of gehoorbescherming, afhankelijk van de aard en het gebruik van het elektrische gereedschap, vermindert de kans op letsel.
  - c) **Voorkom het per ongeluk inschakelen. Controleer of het elektrische gereedschap is uitgeschakeld voordat de stekker in het stopcontact wordt gestoken en/of de accu wordt aangesloten, het gereedschap wordt opgepakt of gedragen.** Als bij het dragen van het elektrische gereedschap uw vinger op de schakelaar ligt of als het gereedschap ingeschakeld op het lichtnet wordt aangesloten, kan dit leiden tot ongevallen.
  - d) **Afstelgereedschap of schroef sleutels verwijderen voordat het elektrische gereedschap**
- ### 24.4 4) Het gebruik van en de omgang met elektrisch gereedschap
- a) **Het apparaat niet overbelasten. Gebruik voor uw werkzaamheden het daarvoor bestemde elektrische gereedschap.** Met het passende elektrische gereedschap werkt u beter en veiliger binnen het aangegeven capaciteitsbereik.
  - b) **Geen elektrisch gereedschap gebruiken waarvan de schakelaar defect is.** Elektrisch gereedschap dat niet meer kan worden in- of uitgeschakeld, is gevaarlijk en moet worden gerepareerd.
  - c) **De stekker uit de contactdoos trekken en/of de accu uit het apparaat nemen alvorens afstelwerkzaamheden uit te voeren, toebehoren te vervangen of het apparaat op te bergen.** Deze voorzorgsmaatregel voorkomt het onbedoeld aanlopen van het elektrische gereedschap.
  - d) **Niet-gebruikt elektrisch gereedschap buiten het bereik van kinderen opbergen. Elektrisch gereedschap niet laten gebruiken door personen die er niet mee vertrouwd zijn of die de instructies niet hebben gelezen.** Elektrisch gereedschap is gevaarlijk als dit door onervaren personen wordt gebruikt.
  - e) **Elektrisch gereedschap zorgvuldig onderhouden. Controleer of de bewegende delen correct functioneren en dat deze niet klemmen, gebroken of beschadigd zijn omdat**

**hierdoor de werking van het elektrische gereedschap nadelig wordt beïnvloed. Beschadigde onderdelen voor het gebruik van het apparaat laten repareren.** Vele ongevallen zijn te wijten aan slecht onderhouden elektrisch gereedschap.

zichtbaar zijn en per ongeluk worden doorgesneden.

- f) **De messen scherp en schoon houden.** Zorgvuldig geslepen messen met scherpe snijkanten klemmen minder snel en zijn gemakkelijker te hanteren.
- g) **Elektrisch gereedschap, toebehoren, wisselgereedschappen enz. volgens deze instructies gebruiken. Hierbij op de arbeidsomstandigheden en de uit te voeren werkzaamheden letten.** Het gebruik van elektrisch gereedschap voor andere dan de bedoelde toepassingen kan tot gevaarlijke situaties leiden.

## 24.5 5) Service

- a) **Laat elektrisch gereedschap alleen repareren door gekwalificeerd en vakkundig personeel en alleen met originele vervangingsonderdelen.** Daarmee wordt gewaarborgd dat de veiligheid van het gereedschap behouden blijft.

## 24.6 Veiligheidsinstructies voor heggenscharen

- **De messen weghouden van het lichaam. Bij bewegende messen niet proberen afgeknipte takjes te verwijderen of nog af te knippen takjes vast te houden. Ingeklemd takjes alleen bij een uitgeschakeld apparaat verwijderen.** Eén moment van onachtzaamheid bij gebruik van de heggenschaar kan leiden tot ernstig letsel.
- **De heggenschaar aan de handgreep dragen bij stilstaande messen. Bij vervoer of opslag van de heggenschaar altijd de beschermer aanbrengen.** Zorgvuldig omgaan met het apparaat voorkomt de kans op letsel door de messen.
- **Houd het elektrische gereedschap vast bij de geïsoleerde handgrepen, omdat de messen contact kunnen maken met niet zichtbare elektrische kabels of met het eigen netsnoer.** Het contact van de messen met een onder spanning staande kabel kan de metalen delen van het apparaat onder spanning zetten en leiden tot een elektrische schok.
- **De netkabel weghouden van de messen.** Tijdens het werken kan de kabel in de struik niet

[www.stihl.com](http://www.stihl.com)



0458-277-9621-B



0458-277-9621-B